

Systemes Dell™ PowerEdge™ R300 - Manuel du proprietaire

Remarques, avis et précautions



REMARQUE : Une REMARQUE indique des informations importantes qui peuvent vous aider à mieux utiliser votre ordinateur.



AVIS : Un AVIS vous avertit d'un risque de dommage matériel ou de perte de données et vous indique comment éviter le problème.



PRÉCAUTION : Une PRÉCAUTION indique un risque potentiel d'endommagement du matériel, de blessure corporelle ou de mort.

Les informations contenues dans ce document peuvent être modifiées sans préavis.

© 2007 Dell Inc. Tous droits réservés.

La reproduction de ce document de quelque manière que ce soit sans l'autorisation écrite de Dell Inc. est strictement interdite.

Marques utilisées dans ce document : *Dell*, le logo *DELL*, *PowerEdge* et *PowerVault* sont des marques de Dell Inc. ; *Microsoft*, *MS-DOS*, *Windows* et *Windows Server* sont des marques ou des marques déposées de Microsoft Corporation aux États-Unis et/ou dans d'autres pays ; *Red Hat* est une marque déposée de Red Hat, Inc. ; *UNIX* est une marque déposée de The Open Group aux États-Unis et dans d'autres pays ; *EMC* est une marque déposée d'EMC Corporation.

D'autres marques et noms de marques peuvent être utilisés dans ce document pour faire référence aux entités se réclamant de ces marques et de ces noms ou à leurs produits. Dell Inc. dénie tout intérêt propriétaire vis-à-vis des marques et des noms de marque autres que les siens.

Modèle SMT

Décembre 2007

Rév. A00

Sommaire

1	À propos du système	11
	Autres informations utiles	11
	Fonctions du système accessibles au démarrage	12
	Voyants et caractéristiques du panneau avant	14
	Codes des voyants de disques durs	18
	Voyants et caractéristiques du panneau arrière	20
	Connexion de périphériques externes	21
	Codes du voyant d'alimentation	21
	Codes des voyants de NIC	22
	Messages d'état affichés sur l'écran LCD	23
	Résolution des incidents décrits par les messages d'état de l'écran LCD	36
	Effacement des messages d'état affichés sur l'écran LCD	36
	Messages système	37
	Messages d'avertissement	49
	Messages de diagnostic	49
	Messages d'alerte	49

2	Utilisation du programme de configuration du système	51
	Accès au programme de configuration du système	51
	Réponse aux messages d'erreur	52
	Utilisation du programme de configuration du système	52
	Options de configuration du système	53
	Écran principal	53
	Écran Memory Information (Informations sur la mémoire)	56
	Écran CPU Information (Informations sur le processeur)	57
	Écran SATA Configuration (Configuration SATA)	58
	Écran Integrated Devices (Périphériques intégrés)	59
	Écran Serial Communication (Communication série)	60
	Écran System Security (Sécurité du système)	61
	Écran Exit (Quit)	65
	Mot de passe système et mot de passe de configuration	66
	Utilisation du mot de passe système	66
	Utilisation du mot de passe de configuration	69
	Désactivation d'un mot de passe oublié	71
	Configuration du contrôleur BMC	71
	Accès au module de configuration BMC	72
	Options du module de configuration du contrôleur BMC	72

3	Installation des composants du système	73
	Outils recommandés	74
	À l'intérieur du système	74
	Cadre avant	77
	Retrait du cadre avant	78
	Réinstallation du cadre avant	78
	Ouverture et fermeture du système	79
	Ouverture du système	79
	Fermeture du système	79
	Protecteur de ventilation de la carte système	81
	Retrait du protecteur de ventilation de la carte système	81
	Installation du protecteur de ventilation de la carte système	83
	Disques durs	83
	Retrait d'un cache de lecteur	84
	Installation d'un cache de disque dur	84
	Retrait d'un disque dur enfichable à chaud	85
	Installation d'un disque dur enfichable à chaud	85
	Réinstallation d'un support de disque dur	87
	Retrait d'un disque dur installé dans un support	87
	Installation d'un disque dur dans un support	87

Lecteur optique	89
Retrait du lecteur optique	89
Installation du lecteur optique	90
Installation du lecteur optique dans le plateau	92
Retrait du lecteur optique installé dans le plateau	92
Modules de ventilation	94
Retrait de l'assemblage des modules de ventilation	94
Installation de l'assemblage des modules de ventilation	96
Assemblage des modules de ventilation pour les blocs d'alimentation	97
Retrait de l'assemblage des modules de ventilation pour les blocs d'alimentation	97
Installation de l'assemblage des modules de ventilation pour les blocs d'alimentation	99
Blocs d'alimentation	99
Retrait d'un bloc d'alimentation	100
Réinstallation d'un bloc d'alimentation	101
Clé de mémoire USB interne	102
Installation de la clé de mémoire USB interne en option	102
Carte RAC	104
Retrait de la carte RAC	104
Installation d'une carte RAC	106
Cartes d'extension	107
Installation d'une carte d'extension	107
Retrait d'une carte d'extension	109

Cartes de montage	111
Retrait de la carte de montage	111
Installation de la carte de montage	113
Carte de fond de panier	113
Retrait de la carte de fond de panier	113
Installation de la carte de fond de panier	115
Mémoire système	115
Consignes d'installation des barrettes de mémoire	116
Installation de barrettes de mémoire	117
Retrait de barrettes de mémoire	119
Processeur	120
Remplacement du processeur	120
Installation d'un processeur	123
Pile du système	124
Remplacement de la pile du système	124
Assemblage du panneau de commande (procédure réservée à la maintenance)	127
Retrait de l'assemblage du panneau de commande	127
Installation de l'assemblage du panneau de commande	129
Carte de distribution de l'alimentation	130
Retrait de la carte de distribution de l'alimentation	130
Remplacement de la carte de distribution de l'alimentation	132

Carte système	
(procédure réservée à la maintenance)	133
Retrait de l'assemblage de la carte système	133
Installation de l'assemblage de la carte système	136
4 Dépannage du système	139
La sécurité d'abord, pour vous et pour le système	139
Routine de démarrage	139
Vérification du matériel	140
Dépannage des connexions externes	140
Dépannage du sous-système vidéo	140
Dépannage du clavier	141
Dépannage de la souris	142
Dépannage des incidents liés aux E/S série	143
Dépannage d'un périphérique d'E/S série	143
Dépannage d'un périphérique USB	144
Dépannage d'un NIC	146
Dépannage d'un système mouillé	147
Dépannage d'un système endommagé	148
Dépannage de la pile du système	149
Dépannage des blocs d'alimentation	150
Dépannage des problèmes de refroidissement du système	151
Dépannage d'un ventilateur	152
Dépannage de la mémoire système	153

	Dépannage d'une clé USB interne	155
	Dépannage d'un lecteur de disquette	156
	Dépannage d'un lecteur optique	158
	Dépannage d'un lecteur de bande SCSI	159
	Dépannage d'un disque dur	160
	Dépannage d'un disque dur enfichable à chaud	162
	Dépannage d'un contrôleur SAS ou RAID SAS	164
	Dépannage des cartes d'extension	166
	Dépannage des microprocesseurs	168
5	Exécution des diagnostics	
	du système	171
	Utilisation de Dell PowerEdge Diagnostics	171
	Fonctionnalités des diagnostics du système	171
	Quand utiliser les diagnostics du système	172
	Exécution des diagnostics du système	172
	Options de test des diagnostics du système	173
	Utilisation des options de test personnalisées	173
	Sélection de périphériques à tester	173
	Sélection d'options de diagnostic	174
	Visualisation des informations	
	et des résultats	174

6	Cavaliers et connecteurs	175
	Cavaliers de la carte système	175
	Connecteurs de la carte système	175
	Connecteurs des cartes de montage	178
	Connecteurs de l'assemblage du panneau de commande	179
	Connecteurs de la carte de fond de panier SAS/SATA	180
	Connecteurs des cartes d'extension	180
	Désactivation d'un mot de passe oublié	182
7	Obtention d'aide	185
	Contacteur Dell	185
	Glossaire	187
	Index	201

À propos du système

Cette section décrit les caractéristiques essentielles au fonctionnement du système (matériel, micrologiciel et interface logicielle). Les connecteurs situés sur les panneaux avant et arrière du système permettent au système de bénéficier d'une connectivité optimale et de nombreuses possibilités d'extension. Le micrologiciel, le système d'exploitation et les applications gèrent le système ainsi que l'état des composants. Ils vous alertent lorsqu'un incident survient. Les informations concernant l'état du système peuvent être transmises par les éléments suivants :

- Voyants des panneaux avant et arrière
- Messages d'état affichés sur l'écran LCD
- Messages du système
- Messages d'avertissement
- Messages de diagnostic
- Messages d'alerte

Cette section décrit chaque type de message, répertorie les causes possibles et les mesures à prendre pour résoudre les problèmes indiqués. Les voyants et les caractéristiques du système sont présentés dans cette section.

Autres informations utiles



PRÉCAUTION : Le document *Product Information Guide* (Guide d'information sur le produit) contient d'importantes informations se rapportant à la sécurité et aux réglementations. Les informations sur la garantie se trouvent soit dans ce document, soit à part.

- Les documents *Rack Installation Guide* (Guide d'installation du rack) et *Rack Installation Instructions* (Instructions d'installation du rack) fournis avec la solution rack décrivent l'installation du système.
- Le document *Getting Started Guide* (Guide de mise en route) décrit les caractéristiques du système, les procédures de configuration et les spécifications techniques.

- Les CD fournis avec le système contiennent des documents et des outils relatifs à la configuration et à la gestion du système.
- La documentation des logiciels de gestion de systèmes contient des informations sur les fonctionnalités, l'installation et l'utilisation de base de ces logiciels, ainsi que sur la configuration requise.
- La documentation du système d'exploitation indique comment installer (au besoin), configurer et utiliser le système d'exploitation.
- La documentation fournie avec les composants achetés séparément contient des informations permettant de configurer et d'installer ces options.
- Des mises à jour sont parfois fournies avec le système. Elles décrivent les modifications apportées au système, aux logiciels ou à la documentation.



REMARQUE : Vérifiez toujours si des mises à jour sont disponibles sur le site support.dell.com et lisez-les en premier, car elles remplacent souvent les informations contenues dans les autres documents.

- Si des notes d'édition ou des fichiers lisez-moi (readme) sont fournis, ils contiennent des mises à jour de dernière minute apportées au système ou à la documentation, ou bien des informations techniques avancées destinées aux utilisateurs expérimentés ou aux techniciens.

Fonctions du système accessibles au démarrage

Le tableau 1-1 décrit certaines touches pouvant être utilisées lors du démarrage pour accéder aux fonctions du système. Si le système d'exploitation commence à se charger alors que vous n'avez pas encore appuyé sur la touche voulue, laissez-le finir de démarrer, puis arrêtez-le et réessayez.

Tableau 1-1. Touches d'accès aux fonctions du système

Touche(s)	Description
<F2>	Permet d'accéder au programme de configuration du système. Voir "Accès au programme de configuration du système", à la page 51.
<F10>	Ouvre la partition d'utilitaires, qui permet d'exécuter les diagnostics du système. Voir "Exécution des diagnostics du système", à la page 172.
<F11>	Permet d'accéder à l'écran de sélection d'un périphérique d'amorçage.
<F12>	Lance l'environnement PXE (Preboot eXecution Environment, environnement d'exécution avant démarrage).
<Ctrl+E>	Ouvre l'utilitaire de gestion du contrôleur BMC (BaseBoard Management Controller), qui permet d'accéder au journal d'événements du système (SEL) et de configurer la carte d'accès distant (RAC). Voir le document <i>Dell OpenManage™ Baseboard Management Controller User's Guide</i> (Contrôleur BMC Dell OpenManage™ - Guide d'utilisation) pour plus d'informations sur la configuration et l'utilisation de ce contrôleur.
<Ctrl+C>	Cette combinaison de touches permet d'accéder à l'utilitaire de configuration SAS. Consultez le guide d'utilisation du contrôleur SAS pour plus d'informations.
<Ctrl+R>	Si vous utilisez le contrôleur RAID SAS avec mémoire cache alimentée par batterie (disponible en option), cette combinaison de touches permet d'accéder à l'utilitaire de configuration RAID. Pour plus d'informations, consultez la documentation de la carte contrôleur SAS.
<Ctrl+S>	Si le support PXE est activé via le programme de configuration du système (voir "Écran Integrated Devices (Périphériques intégrés)", à la page 59), cette combinaison de touches permet de configurer les paramètres du NIC pour l'amorçage PXE. Pour plus d'informations, consultez la documentation du NIC intégré.

Voyants et caractéristiques du panneau avant

La figure 1-1 présente les caractéristiques du panneau avant du système situé derrière le cadre en option (boutons, voyants et connecteurs). (Pour retirer le cadre, appuyez sur le loquet situé sur son côté gauche. Voir “Ouverture et fermeture du système”, à la page 79.) Le tableau 1-2 contient la description des différents composants.

Figure 1-1. Voyants et caractéristiques du panneau avant

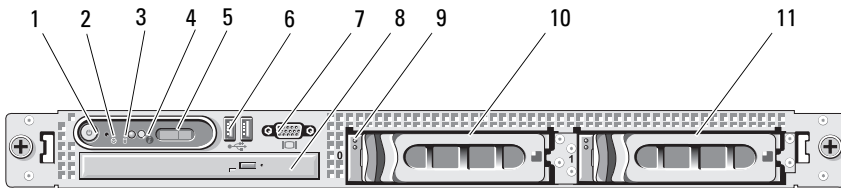


Tableau 1-2. Composants du panneau avant

N°	Composant	Icône	Description
1	Voyant et bouton d'alimentation		<p>Le bouton d'alimentation permet d'allumer et d'éteindre le système.</p> <p> AVIS : Si vous éteignez un ordinateur utilisant un système d'exploitation conforme ACPI en appuyant sur le bouton d'alimentation, le système peut effectuer un arrêt normal avant que l'alimentation ne soit coupée. Si vous maintenez ce bouton enfoncé pendant plus de 4 secondes, l'alimentation est coupée quel que soit l'état du système d'exploitation. Si le système d'exploitation n'est pas conforme ACPI, une pression sur ce bouton met le système hors tension immédiatement.</p> <p>Le bouton d'alimentation est activé dans le programme de configuration du système. Si vous sélectionnez Disabled (Désactivé), le bouton sert uniquement à mettre le système sous tension. Pour plus d'informations, voir "Utilisation du programme de configuration du système", à la page 52 et la documentation du système d'exploitation.</p> <p>Le voyant d'alimentation s'allume ou clignote pour indiquer l'état de l'alimentation du système. Il est fixe quand le système est sous tension. Il est éteint lorsque le système est hors tension et déconnecté de sa source d'alimentation. Il clignote lorsque le système est sous tension mais en mode veille, ou hors tension mais connecté à sa source d'alimentation.</p> <p>Pour quitter le mode veille, appuyez brièvement sur le bouton d'alimentation.</p>

Tableau 1-2. Composants du panneau avant (suite)







N°	Composant	Icône	Description
2	Bouton NMI		Ce bouton est utilisé pour la résolution de certains incidents liés aux logiciels et aux pilotes de périphériques avec certains systèmes d'exploitation. Pour l'activer, utilisez la pointe d'un trombone. Appuyez sur ce bouton uniquement si un technicien de support qualifié vous demande de le faire, ou si cela est préconisé dans la documentation du système d'exploitation.
3	Voyant d'activité du disque dur		Ce voyant s'allume lorsqu'une opération est en cours sur le disque dur.
4	Bouton d'identification du système		Les boutons d'identification des panneaux avant et arrière peuvent servir à identifier un système spécifique au sein d'un rack. Si l'un de ces boutons est activé, l'écran LCD du panneau avant et le voyant d'état du système (bleu) situé sur le panneau arrière clignotent jusqu'à ce que l'utilisateur appuie de nouveau sur l'un des boutons.
5	Écran LCD		<p>Affiche l'ID du système, des informations d'état et des messages d'erreur.</p> <p>L'écran LCD s'allume lorsque le système fonctionne normalement. Les logiciels de gestion de systèmes, tout comme les boutons d'identification situés à l'avant et à l'arrière du système, peuvent faire clignoter l'écran LCD en bleu pour identifier un système spécifique.</p> <p>L'écran LCD s'allume en orange lorsque le système nécessite une intervention. Il affiche alors un code d'erreur suivi d'un texte descriptif.</p> <p>REMARQUE : Si le système est connecté à l'alimentation en CA et si une erreur a été détectée, l'écran LCD s'allume en orange, que le système soit allumé ou non.</p>
6	Connecteurs USB (2)		Permettent de connecter des périphériques compatibles USB 2.0 au système.

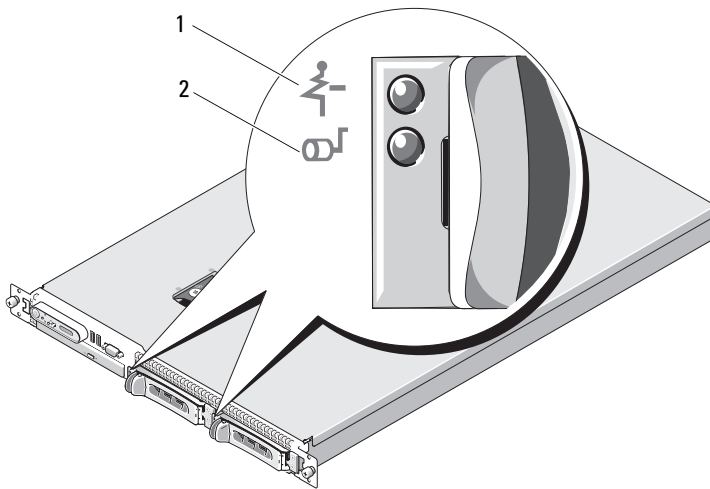
Tableau 1-2. Composants du panneau avant (suite)

N°	Composant	Icône	Description
7	Connecteur vidéo		Permet de connecter un moniteur au système.
8	Lecteur optique (en option)		Un lecteur slim SATA en option (DVD-ROM ou DVD-RW) ou un lecteur combo CD-RW/DVD (selon disponibilité). REMARQUE : Les périphériques DVD sont uniquement des périphériques de données.
9	Voyant d'activité du disque dur		Le voyant d'activité du disque dur (vert) clignote lorsque les disques durs sont en cours d'utilisation.
10	Disque dur 0		Disque dur SAS ou SATA en option, enfichable à chaud, de 3,5 pouces.
11	Disque dur 1		Disque dur SAS ou SATA en option, enfichable à chaud, de 3,5 pouces.

Codes des voyants de disques durs

Les supports de disque dur comprennent un voyant d'activité et un voyant d'état. Voir figure 1-2. Dans les configurations RAID, le voyant d'état s'allume pour indiquer l'état de l'unité. Dans les autres configurations, seul le voyant d'activité s'allume.

Figure 1-2. Voyants des disques durs



- 1 Voyant d'état du lecteur (vert et orange)
- 2 Voyant d'activité du lecteur (vert)

Le tableau 1-3 répertorie les codes des voyants des disques durs RAID. Ces codes varient en fonction des événements affectant les lecteurs du système. Par exemple, si un disque dur tombe en panne, la séquence “Échec du disque” apparaît. Lorsque vous avez sélectionné le lecteur à retirer, la séquence “Préparation au retrait” apparaît, suivie de la séquence “Lecteur prêt à être inséré ou retiré”. Une fois le lecteur de rechange installé, la séquence indiquant que le lecteur est en cours de préparation apparaît, suivie de la séquence “Lecteur en ligne”.



REMARQUE : Dans les configurations non RAID, seul le voyant d'activité est actif. Le voyant d'état reste éteint.

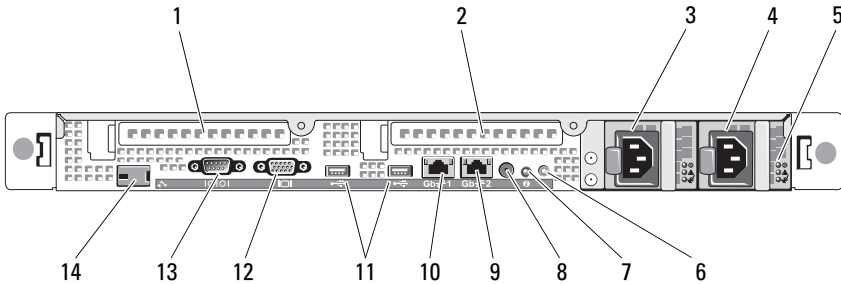
Tableau 1-3. Codes des voyants de disques durs RAID

Signification	Comportement du voyant d'état
Identification de l'unité/ Préparation au retrait	Voyant vert clignotant deux fois par seconde
Lecteur prêt à être inséré ou retiré	Éteint
Panne anticipée du lecteur	Voyant vert clignotant, puis orange, puis extinction
Échec du disque	Voyant orange clignotant quatre fois par seconde
Disque en cours de reconstruction	Voyant vert clignotant lentement
Lecteur en ligne	Voyant vert fixe
Reconstruction annulée	Voyant vert clignotant pendant trois secondes, puis orange clignotant pendant 3 secondes, puis extinction pendant six secondes

Voyants et caractéristiques du panneau arrière

La figure 1-3 présente les boutons, les voyants et les connecteurs situés sur le panneau arrière du système.

Figure 1-3. Voyants et caractéristiques du panneau arrière



- | | | | |
|----|--|----|--|
| 1 | Logement PCIe 1 - Carte de montage | 2 | Logement PCIe 2 - Carte de montage |
| 3 | Baie d'alimentation 1 (PS1) | 4 | Baie d'alimentation 2 (PS2) |
| 5 | Voyants du bloc d'alimentation redondant (2) | 6 | Bouton d'identification du système |
| 7 | Voyant d'état du système | 8 | Connecteur du voyant d'état du système |
| 9 | Connecteur NIC2 (Gb) | 10 | Connecteur NIC1 (Gb) |
| 11 | Connecteurs USB 2.0 (2) | 12 | Connecteur vidéo |
| 13 | Connecteur série | 14 | Connecteur de carte RAC (en option) |

Connexion de périphériques externes

Appliquez les consignes suivantes lorsque vous connectez des périphériques externes au système :

- La plupart des périphériques doivent être reliés à un connecteur spécifique et requièrent l'installation de pilotes pour pouvoir fonctionner correctement. Les pilotes sont généralement fournis avec le système d'exploitation ou avec le périphérique lui-même. Consultez la documentation du périphérique pour obtenir des instructions spécifiques sur l'installation et la configuration.
- Avant de connecter un périphérique externe, mettez toujours le système hors tension. Le périphérique doit également être éteint. Ensuite, allumez les périphériques externes avant le système, à moins que la documentation du périphérique ne stipule le contraire.

Pour plus d'informations sur l'activation, la désactivation et la configuration des ports d'E/S et des connecteurs, voir "Utilisation du programme de configuration du système", à la page 52.

Codes du voyant d'alimentation

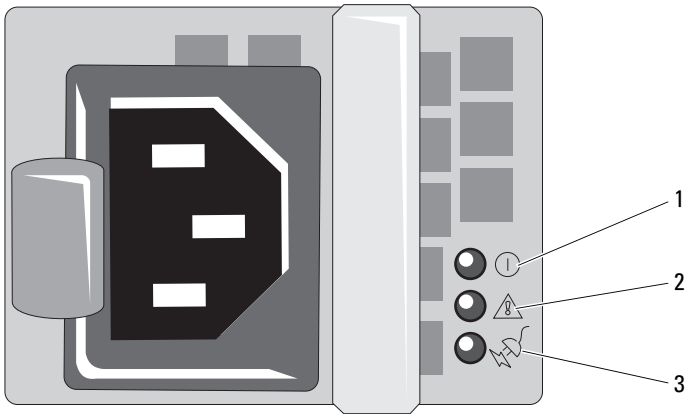
Le bouton d'alimentation du panneau avant contrôle la mise sous tension des blocs d'alimentation du système. Le voyant d'alimentation s'allume en vert quand le système est sous tension.

Les voyants des blocs d'alimentation redondants indiquent si le système est alimenté et permettent de détecter une éventuelle panne d'alimentation (voir figure 1-4). Le tableau 1-4 répertorie les codes des voyants des blocs d'alimentation.

Tableau 1-4. Voyants des blocs d'alimentation redondants

Voyant	Fonction
État du bloc d'alimentation	Un voyant vert indique que le bloc d'alimentation fonctionne normalement.
Panne du bloc d'alimentation	Un voyant orange indique qu'un incident lié au bloc d'alimentation s'est produit.
État de l'alimentation en CA	Un voyant vert indique qu'une source de courant alternatif valide est reliée au bloc d'alimentation.

Figure 1-4. Voyants des blocs d'alimentation redondants

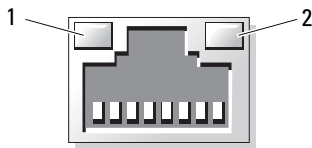


- | | | | |
|---|---|---|------------------------------|
| 1 | État du bloc d'alimentation
(sortie en CC opérationnelle) | 2 | Panne du bloc d'alimentation |
| 3 | État de l'alimentation en CA
(entrée en CA opérationnelle) | | |

Codes des voyants de NIC

Chaque NIC du panneau arrière est associé à un voyant qui fournit des informations sur l'activité du réseau et l'état du lien. Voir figure 1-5. Le tableau 1-5 répertorie les codes des voyants de NIC.

Figure 1-5. Voyants de NIC



- | | | | |
|---|----------------|---|-------------------|
| 1 | Voyant de lien | 2 | Voyant d'activité |
|---|----------------|---|-------------------|

Tableau 1-5. Codes des voyants de NIC

Voyant	Code du voyant
Les voyants de lien et d'activité sont éteints.	Le NIC n'est pas connecté au réseau.
Le voyant de lien est vert.	Le NIC est connecté à un périphérique valide sur le réseau.
Le voyant d'activité clignote en jaune.	Des données sont en cours d'envoi ou de réception sur le réseau.

Messages d'état affichés sur l'écran LCD

L'écran LCD du panneau de commande affiche des messages d'état indiquant si le système fonctionne correctement ou s'il requiert une intervention.

Il s'allume en bleu en cas de fonctionnement normal et en orange si une erreur est détectée. Dans ce dernier cas, il affiche un message comprenant un code d'état suivi d'un texte descriptif. Le tableau 1-6 répertorie les messages d'état qui peuvent s'afficher sur l'écran LCD et indique leur cause probable. Les messages qui s'affichent sur cet écran se rapportent aux événements consignés dans le journal d'événements du système (SEL). Pour plus d'informations sur ce journal et sur la configuration des paramètres de gestion du système, consultez la documentation du logiciel de gestion de systèmes.



PRÉCAUTION : Seuls les techniciens de maintenance qualifiés sont habilités à retirer le capot du système pour accéder aux composants internes. Consultez le document *Product Information Guide* (Guide d'information sur le produit) pour obtenir des informations détaillées sur les consignes de sécurité, les interventions dans l'ordinateur et la protection contre les décharges électrostatiques.



REMARQUE : Si le démarrage du système échoue, appuyez sur le bouton d'ID du système pendant au moins cinq secondes, jusqu'à ce qu'un code d'erreur s'affiche sur l'écran LCD. Notez ce code, puis reportez-vous à la section "Obtention d'aide", à la page 185.

Tableau 1-6. Messages d'état affichés sur l'écran LCD

Code	Texte	Causes	Mesures correctives
N/A	NOM DU SYSTÈME	<p>Chaîne de 62 caractères pouvant être définie par l'utilisateur dans le programme de configuration du système.</p> <p>Ce nom s'affiche dans les cas suivants :</p> <ul style="list-style-type: none">• Le système est sous tension.• Le système est éteint et des erreurs actives sont affichées.	<p>Ce message est affiché uniquement pour information.</p> <p>Vous pouvez modifier l'ID et le nom du système dans le programme de configuration du système.</p> <p>Voir "Accès au programme de configuration du système", à la page 51.</p>
E1000	FAILSAFE, Call Support	Vérifiez si des événements critiques sont consignés dans le journal d'événements du système.	Voir "Obtention d'aide", à la page 185.
E1114	Temp Ambient	La température ambiante du système est en dehors des limites autorisées.	Voir "Dépannage des problèmes de refroidissement du système", à la page 151.
E1115	Temp Planar	La température de la carte système est en dehors des limites autorisées.	Voir "Dépannage des problèmes de refroidissement du système", à la page 151.
E1118	CPU Temp Interface	Le contrôleur BMC ne parvient pas à déterminer la température des processeurs. Il augmente donc la vitesse des ventilateurs correspondants, par mesure de précaution.	Éteignez le système et redémarrez-le. Voir "Obtention d'aide", à la page 185.
E1210	CMOS Batt	La pile CMOS est manquante ou la tension est en dehors des limites autorisées.	Voir "Dépannage de la pile du système", à la page 149.

Tableau 1-6. Messages d'état affichés sur l'écran LCD (suite)

Code	Texte	Causes	Mesures correctives
E1211	ROMB Batt	La batterie RAID est manquante ou endommagée, ou bien elle ne peut pas se recharger suite à un incident lié aux conditions thermiques.	Remboîtez la batterie RAID dans son connecteur. Voir “Dépannage d'un contrôleur SAS ou RAID SAS”, à la page 164 et “Dépannage des problèmes de refroidissement du système”, à la page 151.
E1214	nn PwrGd	Panne du régulateur de tension indiqué.	Voir “Obtention d'aide”, à la page 185.
E1215	nn PwrGd	Panne du régulateur de tension indiqué.	Voir “Obtention d'aide”, à la page 185.
E1226	PCI Rsr 1.5V PwrGd	Panne de la carte de montage 1,5V (signal “Power Good”).	Voir “Obtention d'aide”, à la page 185.
E1229	CPU n VCORE	Panne du régulateur de tension VCORE du processeur n.	Voir “Obtention d'aide”, à la page 185.
E122A	CPU VTT PwrGd	La tension VTT du processeur n a dépassé les limites autorisées.	Voir “Obtention d'aide”, à la page 185.
E1310	RPM Fan nn	Le nombre de tours par minute du ventilateur indiqué est en dehors des limites autorisées.	Voir “Dépannage des problèmes de refroidissement du système”, à la page 151.
E1311	FAN MOD nn RPM	Le nombre de tours par minute du module de ventilation indiqué est en dehors des limites autorisées.	Voir “Dépannage des problèmes de refroidissement du système”, à la page 151.

Tableau 1-6. Messages d'état affichés sur l'écran LCD (suite)

Code	Texte	Causes	Mesures correctives
E1313	Fan Redundancy	Les ventilateurs du système ne sont plus redondants. Une autre panne de ventilateur pourrait provoquer une surchauffe du système.	Vérifiez l'écran LCD du panneau de commande pour voir si des messages supplémentaires défilent. Voir "Dépannage des problèmes de refroidissement du système", à la page 151.
E1410	CPU n IERR	Le microprocesseur indiqué renvoie une erreur interne.	Pour obtenir les informations les plus récentes sur le système, voir le document "Information Update Tech Sheet" (Fiche technique de mise à jour des informations) disponible sur le site support.dell.com . Si l'incident persiste, voir "Obtention d'aide", à la page 185.

Tableau 1-6. Messages d'état affichés sur l'écran LCD (suite)

Code	Texte	Causes	Mesures correctives
E1414	CPU n Thermtrip	La température du micro-processeur spécifié est en dehors des limites autorisées et celui-ci s'est arrêté.	Voir “Dépannage des problèmes de refroidissement du système”, à la page 151. Si l'incident persiste, assurez-vous que les dissipateurs de chaleur du microprocesseur sont correctement installés. Voir “Dépannage des microprocesseurs”, à la page 168. REMARQUE : L'écran LCD continue à afficher ce message jusqu'à ce que le câble d'alimentation du système soit débranché puis rebranché à la source d'alimentation en CA, ou jusqu'à ce que le journal d'événements soit effacé à l'aide de Server Assistant ou de BMC Management Utility. Voir le document <i>Dell™ OpenManage™ Baseboard Management Controller User's Guide</i> (Contrôleur BMC Dell™ OpenManage™ - Guide d'utilisation) pour plus d'informations sur ces utilitaires.
E1418	CPU n Presence	Le processeur indiqué est manquant ou endommagé et la configuration du système n'est pas prise en charge.	Voir “Dépannage des microprocesseurs”, à la page 168.

Tableau 1-6. Messages d'état affichés sur l'écran LCD (suite)

Code	Texte	Causes	Mesures correctives
E141C	CPU Mismatch	La configuration des processeurs n'est pas prise en charge par Dell.	Vérifiez que les processeurs sont de même type et conformes aux spécifications décrites dans le document <i>Getting Started Guide</i> (Guide de mise en route) du système.
E141F	CPU Protocol	Le BIOS du système a renvoyé une erreur de protocole liée au processeur.	Voir "Obtention d'aide", à la page 185.
E1420	CPU Bus PERR	Le BIOS du système a renvoyé une erreur de parité liée au bus du processeur.	Voir "Obtention d'aide", à la page 185.
E1421	CPU Init	Le BIOS du système a renvoyé une erreur d'initialisation du processeur.	Voir "Obtention d'aide", à la page 185.
E1422	CPU Machine Chk	Le BIOS du système a renvoyé une erreur liée à la vérification du système.	Voir "Obtention d'aide", à la page 185.
E1610	PS n Missing	La source d'alimentation indiquée n'est pas disponible ; le bloc d'alimentation est défectueux ou mal installé.	Voir "Dépannage des blocs d'alimentation", à la page 150.
E1614	PS n Status	La source d'alimentation indiquée n'est pas disponible ; le bloc d'alimentation est défectueux ou mal installé.	Voir "Dépannage des blocs d'alimentation", à la page 150.
E1618	PS n Predictive	La tension du bloc d'alimentation est en dehors des limites autorisées ; le bloc d'alimentation indiqué est défectueux ou mal installé.	Voir "Dépannage des blocs d'alimentation", à la page 150.

Tableau 1-6. Messages d'état affichés sur l'écran LCD (suite)

Code	Texte	Causes	Mesures correctives
E161C	PS n Input Lost	La source d'alimentation du bloc d'alimentation indiqué est indisponible ou en dehors des limites autorisées.	Vérifiez la source de CA du bloc d'alimentation indiqué. Si l'incident persiste, voir "Dépannage des blocs d'alimentation", à la page 150.
E1624	PS Redundancy	Le sous-système d'alimentation n'est plus redondant. Si le dernier bloc d'alimentation tombe en panne, le système s'arrêtera.	Voir "Dépannage des blocs d'alimentation", à la page 150.
E1710	I/O Channel Chk	Le BIOS du système a renvoyé une erreur liée à la vérification des canaux d'E/S.	Voir "Obtention d'aide", à la page 185.
E1711	PCI PERR Bnn Dnn Fnn	Le BIOS du système a renvoyé une erreur de parité PCI liée à un composant résidant dans l'espace de configuration PCI du bus nn, périphérique nn, fonction nn.	Retirez les cartes d'extension PCIe et remboîtez-les dans leur connecteur. Si l'incident persiste, voir "Dépannage des cartes d'extension", à la page 166.
	PCI PERR Slot n	Le BIOS du système a renvoyé une erreur de parité PCI liée à un composant installé dans le logement PCIe indiqué.	Retirez les cartes d'extension PCIe et remboîtez-les dans leur connecteur. Si l'incident persiste, voir "Dépannage des cartes d'extension", à la page 166.

Tableau 1-6. Messages d'état affichés sur l'écran LCD (suite)

Code	Texte	Causes	Mesures correctives
E1712	PCI SERR Bnn Dnn Fnn	Le BIOS du système a renvoyé une erreur système PCI liée à un composant résidant dans l'espace de configuration PCI du bus nn, périphérique nn, fonction nn.	Retirez les cartes d'extension PCIe et remboîtez-les dans leur connecteur. Si l'incident persiste, voir "Dépannage des cartes d'extension", à la page 166.
	PCI SERR Slot n	Le BIOS du système a renvoyé une erreur système PCI liée à un composant installé dans le logement indiqué.	Retirez les cartes d'extension PCIe et remboîtez-les dans leur connecteur. Si l'incident persiste, voir "Dépannage des cartes d'extension", à la page 166.
E1714	Unknown Err	Le BIOS du système a détecté une erreur système non identifiée.	Voir "Obtention d'aide", à la page 185.
E171F	PCIE Fatal Err Bnn Dnn Fnn	Le BIOS du système a renvoyé une erreur fatale PCIe liée à un composant résidant dans l'espace de configuration PCIe du bus nn, périphérique nn, fonction nn.	Retirez les cartes d'extension PCIe et remboîtez-les dans leur connecteur. Si l'incident persiste, voir "Dépannage des cartes d'extension", à la page 166.
	PCIE Fatal Err Slot n	Le BIOS du système a renvoyé une erreur fatale PCIe liée à un composant installé dans le logement indiqué.	Retirez les cartes d'extension PCIe et remboîtez-les dans leur connecteur. Si l'incident persiste, voir "Dépannage des cartes d'extension", à la page 166.
E1810	HDD nn Fault	Le sous-système SAS a détecté une panne du disque dur nn.	Voir "Dépannage d'un disque dur", à la page 160.

Tableau 1-6. Messages d'état affichés sur l'écran LCD (suite)

Code	Texte	Causes	Mesures correctives
E1811	HDD nn Abrt	La reconstruction du disque dur indiqué a été annulée.	Voir “Dépannage d'un disque dur”, à la page 160. Si l'incident persiste, consultez la documentation RAID.
E1812	HDD nn Removed	Le disque dur indiqué a été retiré du système.	Ce message s'affiche uniquement à titre d'information.
E1913	CPU & Firmware Mismatch	Le micrologiciel du contrôleur BMC ne prend pas le processeur en charge.	Mettez à jour le micrologiciel du contrôleur BMC en installant la version la plus récente. Voir le document <i>BMC User's Guide</i> (Contrôleur BMC - Guide d'utilisation) pour plus d'informations sur la configuration et l'utilisation de ce contrôleur.
E1A12	PCI Rsr Config	Le système ne peut pas être mis sous tension car une ou plusieurs cartes de montage PCIe sont configurées de façon incorrecte.	Réinstallez la ou les cartes de montage manquantes.
E1A12	PCI Rsr Missing	Le système ne peut pas être mis sous tension car une ou plusieurs cartes de montage PCIe sont manquantes.	Vérifiez que toutes les connexions sont fiables et correctement positionnées.
E1A14	SAS Cable A	Le câble SAS A est manquant ou endommagé.	Remboîtez le câble dans le connecteur. Si l'incident persiste, remplacez le câble. Si l'incident persiste, voir “Obtention d'aide”, à la page 185.

Tableau 1-6. Messages d'état affichés sur l'écran LCD (suite)

Code	Texte	Causes	Mesures correctives
E1A15	SAS Cable B	Le câble SAS B est manquant ou endommagé.	Remboîtez le câble dans le connecteur. Si l'incident persiste, remplacez le câble. Si l'incident persiste, voir "Obtention d'aide", à la page 185.
E1A15	SAS Cable C	Le câble SAS C est manquant ou endommagé.	Remboîtez le câble dans le connecteur. Si l'incident persiste, remplacez le câble. Si l'incident persiste, voir "Obtention d'aide", à la page 185.
E1A18	PDB Ctrl Cable	Le câble de contrôle de la carte de distribution de l'alimentation est manquant ou endommagé.	Remboîtez le câble dans le connecteur. Si l'incident persiste, remplacez le câble. Si l'incident persiste, voir "Obtention d'aide", à la page 185.
E2010	No Memory	Aucune mémoire n'est installée dans le système.	Installez de la mémoire. Voir "Installation de barrettes de mémoire", à la page 117.
E2011	Mem Config Err	Mémoire détectée mais non configurable. Erreur détectée lors de la configuration de la mémoire.	Voir "Dépannage de la mémoire système", à la page 153.
E2012	Unusable Memory	Mémoire configurée mais inutilisable. Échec du sous-système de mémoire.	Voir "Dépannage de la mémoire système", à la page 153.

Tableau 1-6. Messages d'état affichés sur l'écran LCD (suite)

Code	Texte	Causes	Mesures correctives
E2013	Shadow BIOS Fail	Le BIOS du système n'est pas parvenu à copier son image flash dans la mémoire.	Voir "Dépannage de la mémoire système", à la page 153.
E2014	CMOS Fail	Échec du CMOS. La RAM du CMOS ne fonctionne pas correctement.	Voir "Obtention d'aide", à la page 185.
E2015	DMA Controller	Échec du contrôleur DMA.	Voir "Obtention d'aide", à la page 185.
E2016	Int Controller	Échec du contrôleur d'inter-ruptions.	Voir "Obtention d'aide", à la page 185.
E2017	Timer Fail	Échec de rafraîchissement du temporisateur.	Voir "Obtention d'aide", à la page 185.
E2018	Prog Timer	Échec du temporisateur d'intervalle programmable.	Voir "Obtention d'aide", à la page 185.
E2019	Parity Error	Erreur de parité.	Voir "Obtention d'aide", à la page 185.
E201A	SIO Err	Échec de la puce super E/S.	Voir "Obtention d'aide", à la page 185.
E201B	Kybd Controller	Échec du contrôleur du clavier.	Voir "Obtention d'aide", à la page 185.
E201C	SMI Init	Échec d'initialisation SMI (System Management Interrupt).	Voir "Obtention d'aide", à la page 185.
E201D	Shutdown Test	Échec du test d'arrêt du BIOS.	Voir "Obtention d'aide", à la page 185.
E201E	POST Mem Test	Échec du test mémoire pendant l'auto-test de démarrage du BIOS.	Voir "Dépannage de la mémoire système", à la page 153. Si l'incident persiste, voir "Obtention d'aide", à la page 185.

Tableau 1-6. Messages d'état affichés sur l'écran LCD (suite)

Code	Texte	Causes	Mesures correctives
E201F	DRAC Config	Échec de la configuration du contrôleur DRAC (Dell Remote Access Controller).	Vérifiez si l'écran affiche des messages d'erreur spécifiques. Assurez-vous que les câbles et les connecteurs du contrôleur DRAC sont correctement emboîtés. Si l'incident persiste, consultez la documentation du contrôleur DRAC.
E2020	CPU Config	Échec de configuration du processeur.	Vérifiez si l'écran affiche des messages d'erreur spécifiques.
E2021	Memory Population	Configuration de la mémoire incorrecte. L'ordre d'insertion des barrettes de mémoire est incorrect.	Vérifiez si l'écran affiche des messages d'erreur spécifiques. Voir "Dépannage de la mémoire système", à la page 153.
E2022	POST Fail	Échec général après le test vidéo.	Vérifiez si l'écran affiche des messages d'erreur spécifiques.
E2110	MBE DIMM n & n	L'une des barrettes DIMM du groupe "n & n" présente une erreur de mémoire multi-bits (MBE).	Voir "Dépannage de la mémoire système", à la page 153.
E2111	SBE Log Disable DIMM n	Le BIOS du système a désactivé la consignation des erreurs de mémoire portant sur un seul bit (SBE) jusqu'au prochain redémarrage du système. "n" représente la barrette DIMM indiquée par le BIOS.	Voir "Dépannage de la mémoire système", à la page 153.

Tableau 1-6. Messages d'état affichés sur l'écran LCD (suite)

Code	Texte	Causes	Mesures correctives
E2112	Mem Spare DIMM n	Le BIOS du système a activé la mémoire de réserve car il a détecté un nombre d'erreurs trop important. "n & n" représente la paire de barrettes DIMM indiquée par le BIOS.	Voir "Dépannage de la mémoire système", à la page 153.
I1910	Intrusion	Le capot du système a été retiré.	Ce message s'affiche uniquement à titre d'information.
I1911	>3 ERRs Chk Log	Les messages à afficher dépassent la capacité de l'écran LCD. L'écran LCD ne peut afficher que trois messages d'erreur à la suite. Le quatrième message indique que la capacité de l'écran est à son maximum.	Vérifiez le journal d'événements du système pour plus de détails.
I1912	SEL Full	Le journal d'événements du système est saturé et ne peut plus contenir d'événements.	Supprimez des événements du journal.
I1915	Video Off (L'écran LCD affiche un arrière-plan bleu ou orange.)	La vidéo a été désactivée par l'utilisateur du contrôleur RAC.	Ce message s'affiche uniquement à titre d'information.
I1916	Video Off in nn (L'écran LCD affiche un arrière-plan bleu ou orange.)	La vidéo sera désactivée dans <i>nn</i> secondes par l'utilisateur du contrôleur RAC.	Ce message s'affiche uniquement à titre d'information.

Tableau 1-6. Messages d'état affichés sur l'écran LCD (suite)

Code	Texte	Causes	Mesures correctives
W1228	ROMB Batt < 24hr	Ce message avertit qu'il reste moins de 24 heures de charge à la batterie RAID.	Remplacez la batterie RAID. Voir "Cartes d'extension", à la page 107.

REMARQUE : Pour obtenir le nom complet d'une abréviation ou d'un sigle utilisé dans ce tableau, voir le "Glossaire", à la page 187.

Résolution des incidents décrits par les messages d'état de l'écran LCD

Le code et le texte affichés sur l'écran LCD permettent souvent d'identifier une panne précise pouvant facilement être corrigée. Par exemple, le code E1418 CPU_1_Presence indique qu'aucun microprocesseur n'est installé dans le support 1.

En outre, il est possible de déterminer la cause de l'incident si plusieurs erreurs de même type surviennent. Par exemple, si vous recevez une série de messages indiquant plusieurs incidents liés à la tension, le problème peut être lié à une panne d'un bloc d'alimentation.

Effacement des messages d'état affichés sur l'écran LCD

Pour les pannes liées aux capteurs (de température, de tension, des ventilateurs, etc.), le message de l'écran LCD est supprimé automatiquement lorsque le capteur revient à la normale. Par exemple, l'écran LCD affiche un message indiquant que la température d'un composant n'est pas conforme aux limites acceptables, puis supprime ce message lorsque la température redevient normale. Pour les autres types de pannes, une intervention de l'utilisateur est requise :

- Clear the SEL (Effacer le journal d'événements du système) : cette tâche peut être effectuée à distance. Elle supprime l'historique des événements du système.
- Power cycle (Mettre le système hors tension) : éteignez le système et débranchez-le de la prise secteur. Attendez environ 10 secondes, puis rebranchez le câble d'alimentation et redémarrez le système.

Ces interventions permettent d'effacer les messages d'erreur. Les voyants d'état et l'écran LCD reviennent à l'état normal. Les messages réapparaîtront dans les conditions suivantes :

- Le capteur est revenu à l'état normal mais a de nouveau subi une panne et une nouvelle entrée a été créée dans le journal.
- Le système a été réinitialisé et de nouvelles erreurs ont été détectées.
- Une panne a été détectée sur une autre source correspondant au même message.

Messages système

Le système affiche des messages d'erreur pour informer l'utilisateur qu'un incident s'est produit. Le Tableau 1-3 répertorie les messages qui peuvent s'afficher et indique leur cause probable, ainsi que les mesures correctives appropriées.



REMARQUE : Si vous recevez un message du système qui n'est pas répertorié dans le Tableau 1-3, vérifiez la documentation de l'application que vous utilisez au moment où le message est apparu. Vous pouvez aussi vous reporter à la documentation du système d'exploitation pour obtenir une explication du message et l'action conseillée.



PRÉCAUTION : Seuls les techniciens de maintenance qualifiés sont habilités à retirer le capot du système pour accéder aux composants internes. Consultez le document *Product Information Guide* (Guide d'information sur le produit) pour obtenir des informations détaillées sur les consignes de sécurité, les interventions dans l'ordinateur et la protection contre les décharges électrostatiques.

Tableau 1-7. Messages système

Message	Causes	Mesures correctives
Alert! DIMM1_A and DIMM1_B must be populated with a matched set of DIMMs if more than one DIMM is present. The following memory DIMMs have been disabled:	Si le système contient plusieurs barrettes DIMM, elles doivent être installées par paires identiques.	Consultez les autres messages du système afin d'obtenir plus d'informations quant aux causes éventuelles. Pour plus d'informations sur la configuration de la mémoire, voir "Consignes d'installation des barrettes de mémoire", à la page 116. Si l'incident persiste, voir "Dépannage de la mémoire système", à la page 153.
Alert! Unsupported memory, incomplete sets, or unmatched sets. The following memory is disabled:	La configuration de la mémoire est incorrecte (barrettes DIMM non prises en charge ou paires composées de barrettes non identiques). Si le système contient plusieurs barrettes DIMM, elles doivent être installées par paires identiques.	Pour plus d'informations sur la configuration de la mémoire, voir "Consignes d'installation des barrettes de mémoire", à la page 116. Si l'incident persiste, voir "Dépannage de la mémoire système", à la page 153.
Attempting to update Remote Configuration. Please wait...	Une requête de configuration à distance a été détectée et est en cours de traitement.	Attendez que le processus se termine.
BIOS Update Attempt Failed!	La tentative de mise à jour à distance du BIOS a échoué.	Faites une nouvelle tentative de mise à jour du BIOS. Si l'incident persiste, voir "Obtention d'aide", à la page 185.
Caution! NVRAM_CLR jumper is installed on system board.	Le cavalier NVRAM_CLR est installé. Le CMOS a été initialisé.	Retirez le cavalier NVRAM_CLR. Voir figure 6-1 pour identifier son emplacement.

Tableau 1-7. Messages système (suite)

Message	Causes	Mesures correctives
Decreasing available memory	Barrette(s) de mémoire défectueuse(s) ou mal installée(s).	Voir “Dépannage de la mémoire système”, à la page 153.
Diskette drive 0 seek failure.	Disquette défectueuse ou mal insérée, paramètres incorrects dans le programme de configuration du système, câble d'interface du lecteur de disquette/de bande mal inséré, ou câble d'alimentation mal inséré. Remplacez la disquette.	Voir “Dépannage d'un lecteur de disquette”, à la page 156.
Diskette read failure.	Disquette défectueuse, câble d'interface du lecteur de disquette ou du lecteur de bande mal inséré ou défectueux, câble d'alimentation mal inséré.	Voir “Dépannage d'un lecteur de disquette”, à la page 156.
Diskette subsystem reset failed.	Contrôleur du lecteur de disquette ou du lecteur de bande défectueux.	Voir “Dépannage d'un lecteur de disquette”, à la page 156.
Drive not ready.	Disquette manquante ou mal insérée dans le lecteur.	Voir “Dépannage d'un lecteur de disquette”, à la page 156.
Error: Remote Access Controller initialization failure	Le contrôleur d'accès distant (RAC) n'a pas pu être initialisé.	Assurez-vous que le contrôleur DRAC est correctement installé.

Tableau 1-7. Messages système (suite)

Message	Causes	Mesures correctives
Error 8602 - Auxiliary Device Failure Verify that mouse and keyboard are securely attached to correct connectors.	Le connecteur du câble de la souris est mal inséré, ou bien la souris est défectueuse.	Vérifiez la connexion de la souris au système. Si l'incident persiste, essayez d'utiliser une autre souris ou reportez-vous à la section "Obtention d'aide", à la page 185.
Fatal Error caused a system reset: Please check the system event log for details	Une erreur fatale a provoqué le redémarrage du système.	Reportez-vous aux informations qui ont été consignées dans le journal d'événements système lorsque cette erreur s'est produite. Si le journal signale que des composants sont défectueux, reportez-vous à la section correspondante du chapitre "Dépannage du système", à la page 139.
Gate A20 failure	Contrôleur du clavier défectueux ; carte système défectueuse.	Voir "Obtention d'aide", à la page 185.
General failure	Le système d'exploitation ne peut pas exécuter la commande.	Ce message est habituellement suivi d'informations spécifiques. Notez ces informations et prenez les mesures adéquates pour résoudre l'incident.
Keyboard Controller failure	Contrôleur du clavier défectueux ; carte système défectueuse.	Voir "Obtention d'aide", à la page 185.

Tableau 1-7. Messages système (suite)

Message	Causes	Mesures correctives
Keyboard data line failure	Le connecteur du câble du clavier est mal inséré, le clavier est défectueux, ou le contrôleur du clavier ou de la souris est défectueux.	Vérifiez la connexion du clavier au système. Si l'incident persiste, essayez d'utiliser un autre clavier ou reportez-vous à la section "Obtention d'aide", à la page 185.
Keyboard stuck key failure		
Keyboard fuse has failed	Une surtension a été détectée au niveau du connecteur du clavier.	Voir "Obtention d'aide", à la page 185.
Manufacturing mode detected	Le système est en mode assemblage.	Redémarrez le système pour lui faire quitter le mode assemblage.
Memory address line failure at <i>address</i> , read <i>value</i> expecting <i>value</i>	Barrette(s) de mémoire défectueuse(s) ou mal installée(s).	Voir "Dépannage de la mémoire système", à la page 153.
Memory double word logic failure at <i>address</i> , read <i>value</i> expecting <i>value</i>		
Memory odd/even logic failure at <i>address</i> , read <i>value</i> expecting <i>value</i>		
Memory write/read failure at <i>address</i> , read <i>value</i> expecting <i>value</i>		
Memory tests terminated by keystroke	Test de la mémoire interrompu à l'aide de la barre d'espacement lors de l'auto-test de démarrage.	Ce message s'affiche uniquement à titre d'information.

Tableau 1-7. Messages système (suite)

Message	Causes	Mesures correctives
No boot device available	Sous-système du lecteur optique ou du disque dur défectueux ou manquant ; disque dur défectueux ou manquant ; aucune clé USB amorçable installée.	Utilisez une clé USB, un CD ou un disque dur amorçable. Si l'incident persiste, voir "Dépannage d'une clé USB interne", à la page 155 et "Dépannage d'un disque dur", à la page 160. Voir "Accès au programme de configuration du système", à la page 51 pour plus d'informations sur la définition de la séquence d'amorçage.
No boot sector on hard drive	Paramètres incorrects dans le programme de configuration du système ; système d'exploitation introuvable sur le disque dur.	Vérifiez les paramètres de configuration du disque dur dans le programme de configuration du système. Voir "Accès au programme de configuration du système", à la page 51. Si nécessaire, installez le système d'exploitation sur le disque dur. Consultez la documentation du système d'exploitation.
No timer tick interrupt	Carte système défectueuse.	Voir "Obtention d'aide", à la page 185.
Not a boot diskette	La disquette ne contient pas de système d'exploitation.	Voir "Dépannage d'un lecteur de disquette", à la page 156.

Tableau 1-7. Messages système (suite)

Message	Causes	Mesures correctives
PCI BIOS failed to install	Un échec de la somme de contrôle du BIOS du périphérique PCIe (ROM d'option) est détecté lors de la duplication miroir. Connexion incorrecte des câbles de carte(s) d'extension ; carte(s) d'extension défectueuse(s) ou mal installée(s).	Remboîtez la ou les cartes d'extension. Vérifiez que tous les câbles sont fermement raccordés aux cartes d'extension. Si l'incident persiste, voir “Dépannage des cartes d'extension”, à la page 166.
PCIe Fatal Error caused a system reset: Slot X Embedded BusnXX/DevnXX/FuncX Please check the system event log for details	Des erreurs fatales liées aux fonctions PCI Express se sont produites au cours du dernier redémarrage.	Remboîtez la carte PCIe dans le support dont le numéro est indiqué. Voir “Installation d'une carte d'extension”, à la page 107. Si l'incident persiste, voir “Obtention d'aide”, à la page 185.
Plug & Play Configuration Error	Une erreur s'est produite lors de l'initialisation d'un périphérique PCIe ; la carte système est défectueuse.	Installez la fiche du cavalier NVRAM_CLR et redémarrez le système. Voir figure 6-1 pour identifier son emplacement. Si l'incident persiste, voir “Dépannage des cartes d'extension”, à la page 166.

Tableau 1-7. Messages système (suite)

Message	Causes	Mesures correctives
Read fault Requested sector not found	Le système d'exploitation ne peut pas lire le disque dur ou le périphérique USB, l'ordinateur n'a pas trouvé un secteur spécifique sur le disque ou le secteur demandé est défectueux.	Remplacez le support USB ou le périphérique. Assurez-vous que les câbles du disque dur ou du périphérique USB sont correctement connectés. Voir "Dépannage d'un périphérique USB", à la page 144, "Dépannage d'une clé USB interne", à la page 155 et "Dépannage d'un disque dur", à la page 160.
Remote configuration update attempt failed	Le système n'est pas parvenu à traiter la demande de configuration à distance.	Faites une nouvelle tentative.
ROM bad checksum = address	Carte d'extension mal installée ou défectueuse.	Remboîtez la ou les cartes d'extension. Vérifiez que tous les câbles sont fermement raccordés aux cartes d'extension. Si l'incident persiste, voir "Dépannage des cartes d'extension", à la page 166.
SATA PORT x drive not found	Le port SATA x a été activé dans le programme de configuration mais le lecteur correspondant est introuvable.	Voir "Dépannage d'un disque dur", à la page 160.
Sector not found Seek error Seek operation failed	Disque dur, périphérique USB?ou support USB défectueux.	Voir "Dépannage d'un périphérique USB", à la page 144, "Dépannage d'une clé USB interne", à la page 155 et "Dépannage d'un disque dur", à la page 160.

Tableau 1-7. Messages système (suite)

Message	Causes	Mesures correctives
Shutdown failure	Échec du test d'arrêt.	Voir “Dépannage de la mémoire système”, à la page 153.
The amount of system memory has changed	Ajout ou suppression de mémoire ; barrette de mémoire défectueuse.	Si vous venez d'ajouter ou de supprimer de la mémoire, ce message s'affiche uniquement pour information. Vous pouvez ne pas en tenir compte. Dans le cas contraire, vérifiez le journal d'événements du système pour identifier les erreurs détectées et remplacez la barrette de mémoire défectueuse. Voir “Dépannage d'un disque dur”, à la page 160.
Time-of-day clock stopped	Pile ou puce défectueuse.	Voir “Dépannage de la pile du système”, à la page 149.
Time-of-day not set - please run SETUP program	Paramètres d'heure ou de date incorrects ; pile du système défectueuse.	Vérifiez les paramètres de l'heure et de la date. Voir “Accès au programme de configuration du système”, à la page 51. Si l'incident persiste, remplacez la pile du système. Voir “Dépannage de la pile du système”, à la page 149.
Timer chip counter 2 failed	Carte système défectueuse.	Voir “Obtention d'aide”, à la page 185.
TPM configuration operation honored	Le système va redémarrer.	Ce message s'affiche uniquement à titre d'information.
TPM failure	Une fonction TPM (Trusted Platform Module) a échoué.	Voir “Obtention d'aide”, à la page 185.

Tableau 1-7. Messages système (suite)

Message	Causes	Mesures correctives
TPM operation is pending. Press I to Ignore or M to Modify to allow this change and reset the system. WARNING: Modifying could prevent security.	Une modification de la configuration a été demandée.	Appuyez sur I pour poursuivre l'amorçage du système. Appuyez sur M pour modifier le paramétrage de la puce TPM et redémarrer le système.
Unexpected interrupt in protected mode	Barrettes DIMM mal installées ou contrôleur de clavier/souris défectueux.	Remboîtez les barrettes DIMM dans leurs connecteurs. Voir “Dépannage de la mémoire système”, à la page 153. Si l'incident persiste, voir “Obtention d'aide”, à la page 185.
Unsupported DIMM detected in the RAID DIMM slot!	La barrette DIMM installée dans le logement RAID n'est pas prise en charge.	Voir “Dépannage de la mémoire système”, à la page 153. Si l'incident persiste, voir “Obtention d'aide”, à la page 185.
Unsupported RAID key detected.	La clé RAID installée n'est pas prise en charge par le système.	Ce message s'affiche uniquement à titre d'information.
Utility partition not available	Vous avez appuyé sur la touche <F10> pendant l'auto-test de démarrage, mais le disque dur utilisé pour l'amorçage ne contient aucune partition d'utilitaires.	Créez une partition d'utilitaires sur le disque dur d'amorçage. Reportez-vous aux CD fournis avec le système.

Tableau 1-7. Messages système (suite)

Message	Causes	Mesures correctives
Warning: A fatal error has caused system reset! Please check the system event log!	Une erreur fatale a provoqué le redémarrage du système.	Reportez-vous aux informations qui ont été consignées dans le journal d'événements système lorsque cette erreur s'est produite. Si le journal signale que des composants sont défectueux, reportez-vous à la section correspondante du chapitre "Dépannage du système", à la page 139.
Warning! No micro code update loaded for processor n	La mise à jour du microcode a échoué.	Mettez le micrologiciel du BIOS à jour. Voir "Obtention d'aide", à la page 185.
Warning! Detected missing RAID hardware for the embedded RAID subsystem.	Clé RAID ou barrette DIMM RAID manquante lorsque le système est en mode RAID.	Ce message s'affiche uniquement à titre d'information.
Warning! Detected mode change from SCSI to RAID on channel x of the embedded RAID subsystem.	La configuration du sous-système RAID intégré a été modifiée dans le programme de configuration du système.	Voir "Utilisation du programme de configuration du système", à la page 52.
Warning! Detected mode change from RAID to SCSI on channel x of the embedded RAID subsystem.	La configuration du sous-système RAID intégré a été modifiée dans le programme de configuration du système.	Voir "Utilisation du programme de configuration du système", à la page 52.
Warning! Embedded RAID firmware is not present.	Le micrologiciel RAID intégré ne répond pas.	Voir "Utilisation du programme de configuration du système", à la page 52.

Tableau 1-7. Messages système (suite)

Message	Causes	Mesures correctives
Warning! Embedded RAID error!	Le micrologiciel RAID intégré renvoie une erreur.	Voir “Utilisation du programme de configuration du système”, à la page 52.
Warning: The installed memory configuration is not optimal. For more information on valid memory configurations, please see the system documentation on support.dell.com	Configuration de mémoire non valide.	Assurez-vous que la configuration des barrettes de mémoire est valide. Voir “Consignes d’installation des barrettes de mémoire”, à la page 116. Si l’incident persiste, voir “Dépannage de la mémoire système”, à la page 153.
Write fault Write fault on selected drive	Périphérique USB, support USB, assemblage du lecteur optique, disque dur ou sous-système de disque dur défectueux.	Voir “Dépannage d’un périphérique USB”, à la page 144, “Dépannage d’une clé USB interne”, à la page 155 et “Dépannage d’un disque dur”, à la page 160.

REMARQUE : Pour obtenir le nom complet d’une abréviation ou d’un sigle utilisé dans ce tableau, voir le “Glossaire”, à la page 187.

Messages d'avertissement

Un message d'avertissement signale un problème possible et vous demande une réponse avant de laisser le système poursuivre son exécution. Par exemple, lorsque vous lancez le formatage d'une disquette, un message vous avertit que vous allez perdre toutes les données qu'elle contient. Les messages d'avertissement interrompent la tâche en cours et vous demandent de répondre en tapant *y* (pour oui) ou *n* (pour non).



REMARQUE : Ces messages sont générés par l'application ou par le système d'exploitation. Pour plus d'informations, consultez la documentation fournie avec le système d'exploitation ou l'application.

Messages de diagnostic

Lorsque vous lancez des tests sur le système, les utilitaires de diagnostic génèrent des messages. Voir “Exécution des diagnostics du système”, à la page 172 pour plus d'informations sur les diagnostics du système.

Messages d'alerte

Le logiciel de gestion de systèmes génère des messages d'alerte. Ils comprennent des messages d'informations, d'état, d'avertissement et de panne concernant l'état des lecteurs, de la température, des ventilateurs et de l'alimentation. Pour plus d'informations, reportez-vous à la documentation de ce logiciel.

Utilisation du programme de configuration du système

Après avoir installé le système, lancez le programme de configuration pour vous familiariser avec la configuration et les paramètres facultatifs disponibles. Notez ces informations pour pouvoir vous y reporter ultérieurement.

Vous pouvez utiliser le programme de configuration du système pour :

- Modifier les informations de configuration stockées dans la mémoire vive rémanente après l'ajout, la modification ou le retrait de matériel
- Définir ou modifier les options que l'utilisateur peut sélectionner, par exemple l'heure et la date du système
- Activer ou désactiver les périphériques intégrés
- Corriger les incohérences éventuelles entre le matériel installé et les paramètres de configuration

Accès au programme de configuration du système

- 1 Allumez ou redémarrez le système.
- 2 Appuyez sur <F2> immédiatement après le message suivant :

<F2> = System Setup

Si le système d'exploitation commence à se charger alors que vous n'avez pas encore appuyé sur <F2>, laissez-le finir de démarrer, puis arrêtez-le et réessayez.



REMARQUE : Pour arrêter le système correctement, consultez la documentation du système d'exploitation.

Réponse aux messages d'erreur

Vous pouvez accéder au programme de configuration du système en répondant à certains messages d'erreur. Si un message d'erreur s'affiche quand le système démarre, prenez-en note. Avant d'accéder au programme de configuration du système, voir “Messages système”, à la page 37 pour trouver une explication du message et des suggestions de correction.



REMARQUE : Il est normal qu'un message d'erreur s'affiche lorsque vous redémarrez le système après avoir installé une extension de mémoire.

Utilisation du programme de configuration du système

Le tableau 2-1 répertorie les touches utilisées pour afficher ou modifier les informations du programme de configuration du système, et pour quitter ce programme.

Tableau 2-1. Touches de navigation du programme de configuration du système

Touches	Action
Flèche vers le haut ou <Maj><Tab>	Le curseur passe au champ précédent.
Flèche vers le bas ou <Tab>	Le curseur passe au champ suivant.
Barre d'espace, <+>, <->, flèche vers la gauche ou vers la droite	Permet de faire défiler les paramètres disponibles pour un champ. Dans certains champs, vous pouvez également taper la valeur appropriée.
<Échap>	Quitte le programme et redémarre le système si des changements ont été effectués.
<F1>	Affiche le fichier d'aide du programme de configuration du système.



REMARQUE : Pour la plupart des options, les modifications effectuées sont enregistrées mais ne prennent effet qu'au redémarrage du système.

Options de configuration du système

Écran principal

Lorsque vous accédez au programme de configuration du système, son écran principal apparaît (voir figure 2-1).

Figure 2-1. Écran principal du programme de configuration du système

```
Dell Inc. (www.dell.com) - PowerEdge R300
BIOS Version: XXX

Service Tag : XXXXXX      Asset Tag : XXXXXX

System Time ..... 01:12:45
System Date ..... Fri Nov 30, 2007

Memory Information ..... <ENTER>
CPU Information ..... <ENTER>

SATA Configuration .. <ENTER>

Boot Sequence ..... <ENTER>
Hard-Disk Drive Sequence ..... <ENTER>
USB Flash Drive Emulation Type ..... <ENTER>
Boot Sequence Retry ..... Disabled

Integrated Devices ..... <ENTER>
PCI IRQ Assignment ..... <ENTER>

Serial Communication ..... <ENTER>
Embedded Server Management ..... <ENTER>

System Security ..... <ENTER>

Keyboard Numlock ..... On
Report Keyboard Errors ..... Report

Up,Down Arrow to select | SPACE,+,- to change | ESC to exit | F1=HELP
```

Le tableau 2-2 répertorie les options et les descriptions des champs qui apparaissent dans l'écran principal du programme de configuration du système.



REMARQUE : Les options disponibles varient en fonction de la configuration du système.



REMARQUE : Les valeurs par défaut sont répertoriées sous l'option correspondante, le cas échéant.

Tableau 2-2. Options du programme de configuration du système

Option	Description
System Time	Définit l'heure de l'horloge interne du système.
System Date	Définit la date du calendrier interne du système.
Memory Information	Affiche un écran qui contient des informations sur la mémoire et permet de définir certaines de ses caractéristiques. Voir tableau 2-3.
CPU Information	Affiche des informations relatives aux microprocesseurs (vitesse, taille de la mémoire cache, etc.). Voir tableau 2-4.
SATA Configuration	Active ou désactive un périphérique SATA (Serial Advanced Technology Attachment). Il peut s'agir d'un disque dur, d'un lecteur de CD ou de DVD. Voir "Écran SATA Configuration (Configuration SATA)", à la page 58.
Boot Sequence	Détermine l'ordre dans lequel le système recherche les périphériques d'amorçage pendant le démarrage du système. Les options disponibles peuvent inclure le lecteur de disquette, le lecteur de CD, les disques durs et le réseau. Des options supplémentaires (telles qu'un lecteur de disquette et de CD-ROM virtuel) peuvent être disponibles si vous avez installé une carte RAC. REMARQUE : Le démarrage du système à partir d'un périphérique externe connecté à une carte SAS ou SCSI n'est pas pris en charge. Voir le site support.dell.com pour obtenir les informations les plus récentes concernant le démarrage à partir de périphériques externes.
Hard-Disk Drive Sequence	Détermine l'ordre dans lequel le système recherche les disques durs pendant le démarrage du système. Les sélections dépendent des disques durs installés.

Tableau 2-2. Options du programme de configuration du système (suite)

Option	Description
USB Flash Drive Emulation Type (Option par défaut : Auto)	Détermine le type d'émulation pour le lecteur flash USB. L'option Hard disk (Disque dur) permet au lecteur flash USB de fonctionner comme un disque dur. L'option Floppy (Lecteur de disquette) permet au lecteur flash USB de se comporter comme un lecteur de disquette amovible. L'option Auto choisit automatiquement le type d'émulation.
Boot Sequence Retry (Option par défaut : Disabled [Désactivé])	Active ou désactive la fonction de ré-exécution de la séquence d'amorçage. Si vous sélectionnez Enabled (Activé), le système ré-exécute la séquence d'amorçage après un délai de 30 secondes si la tentative d'amorçage précédente a échoué.
Integrated Devices	Affiche un écran permettant de configurer les périphériques intégrés du système.
PCI IRQ Assignment	Affiche un écran permettant de modifier l'IRQ affectée à chaque périphérique intégré du bus PCI, ainsi qu'à toutes les cartes d'extension nécessitant une IRQ.
Serial Communication	Affiche un écran permettant de configurer une communication série, un connecteur série externe, le débit de la ligne de secours, le type de terminal distant et les paramètres de redirection après amorçage.
Embedded Server Management	Affiche un écran permettant de configurer les options de l'écran LCD du panneau avant et de définir une chaîne affichée sur cet écran.
System Security	Affiche un écran permettant de configurer les fonctions du mot de passe système et du mot de passe de configuration. Voir tableau 2-8. Pour plus d'informations, voir "Utilisation du mot de passe système", à la page 66 et "Utilisation du mot de passe de configuration", à la page 69.
Keyboard NumLock (Option par défaut : On [Activé])	Détermine si le système démarre en mode VERR NUM s'il est équipé d'un clavier à 101 ou 102 touches (cette option ne s'applique pas aux claviers à 84 touches).

Tableau 2-2. Options du programme de configuration du système (suite)

Option	Description
Report Keyboard Errors (Option par défaut : Report [Signaler])	Active ou désactive la consignation des erreurs liées au clavier pendant l'auto-test de démarrage. Sélectionnez Report (Signaler) pour les systèmes hôtes équipés de claviers. Sélectionnez Do Not Report (Ne pas signaler) pour supprimer tous les messages d'erreur liés au clavier ou à son contrôleur pendant l'auto-test de démarrage. Ce paramètre n'affecte pas le fonctionnement du clavier lui-même, s'il est connecté au système.

Écran Memory Information (Informations sur la mémoire)

Le tableau 2-3 répertorie les options et les descriptions des champs qui apparaissent dans l'écran **Memory Information** (Informations sur la mémoire).

Tableau 2-3. Écran Memory Information (Informations sur la mémoire)

Option	Description
System Memory Size	Affiche la quantité de mémoire système.
System Memory Type	Affiche le type de la mémoire système.
System Memory Speed	Affiche la vitesse de la mémoire système.
Video Memory	Affiche la quantité de mémoire vidéo.
System Memory Testing	Indique si la mémoire système doit être testée à chaque amorçage. Les options disponibles sont Enabled (Activé) et Disabled (Désactivé).

Écran CPU Information (Informations sur le processeur)

Le tableau 2-4 répertorie les options et les descriptions des champs qui apparaissent dans l'écran **CPU Information** (Informations sur le processeur).

Tableau 2-4. Écran CPU Information (Informations sur le processeur)

Option	Description
64 bits	Indique si les processeurs installés prennent en charge les extensions 64 bits.
Core Speed	Affiche la vitesse d'horloge des processeurs.
Bus Speed	Affiche la vitesse de bus des processeurs.
Virtualization Technology (Option par défaut : Disabled [Désactivé])	S'affiche si le ou les processeurs prennent en charge la technologie Virtualization. L'option Enabled (Activé) permet aux logiciels de virtualisation d'utiliser cette technologie intégrée au processeur. Cette fonction peut être utilisée uniquement par les logiciels compatibles.
Adjacent Cache Line Prefetch (Option par défaut : Enabled [Activé])	Active ou désactive l'utilisation optimale de l'accès séquentiel à la mémoire. Désactivez cette option pour les applications utilisant majoritairement un accès aléatoire à la mémoire.
Hardware Prefetcher (Option par défaut : Enabled [Activé])	Active ou désactive le service Prefetcher pour le matériel.
Demand-Based Power Management (Option par défaut : Enabled [Activé])	REMARQUE : Consultez la documentation du système d'exploitation pour vérifier que cette fonction est prise en charge. Active ou désactive la gestion de l'alimentation en fonction de la demande. Si cette option est activée, les tables d'état des performances du processeur sont envoyées au système d'exploitation. Si l'un des processeurs ne prend pas en charge la gestion de l'alimentation en fonction de la demande, le champ est en lecture seule et est défini sur Disabled (Désactivé).
Processor X ID	Affiche la famille, le modèle et le numéro de série type du processeur indiqué.

Écran SATA Configuration (Configuration SATA)

Le tableau 2-5 répertorie les options et les descriptions des champs qui apparaissent dans l'écran **SATA Configuration (Configuration SATA)**.



REMARQUE : Si une carte SAS est installée sur le système, l'écran **SATA Configuration (Configuration SATA)** change. Le champ **SATA controller (Contrôleur SATA)** affiche l'option **ATA Mode (Mode ATA)** et ne peut pas être modifié par l'utilisateur. Les champs **Port A**, **Port B**, **Port C** et **Port D** affichent **off (Désactivé)** et ne peuvent pas non plus être modifiés. Si la carte SAS est retirée, la valeur par défaut des champs affichés dans l'écran **SATA Configuration (Configuration SATA)** est rétablie.

Tableau 2-5. Écran SATA Configuration (Configuration SATA)

Option	Description
Port A (Option par défaut : Auto)	Affiche le numéro de modèle, le type de lecteur et la taille du périphérique connecté au port A. Si l'option par défaut (Auto) est sélectionnée, le port n'est activé que lorsqu'un périphérique y est rattaché.
Port B (Option par défaut : Off [Désactivé])	Affiche le numéro de modèle, le type de lecteur et la taille du périphérique connecté au port B. Si l'option par défaut (Auto) est sélectionnée, le port n'est activé que lorsqu'un périphérique y est rattaché.
Port C (Option par défaut : Off [Désactivé])	Affiche le numéro de modèle, le type de lecteur et la taille du périphérique connecté au port C. Si l'option par défaut (Auto) est sélectionnée, le port n'est activé que lorsqu'un périphérique (lecteur de disquette en option) y est rattaché.

Écran Integrated Devices (Périphériques intégrés)

Le tableau 2-6 répertorie les options et les descriptions des champs qui apparaissent dans l'écran **Integrated Devices** (Périphériques intégrés).

Tableau 2-6. Options de l'écran Integrated Devices (Périphériques intégrés)

Option	Description
Internal USB Port (Option par défaut : On [Activé])	Active ou désactive le port USB interne du système.
Embedded Gb NICx (Option par défaut : NIC 1 = Enabled with PXE [Activé avec PXE], autres NIC = Enabled [Activé])	Active ou désactive le NIC intégré du système. Les options disponibles sont Enabled (Activé), Enabled with PXE (Activé avec PXE), Enabled with iSCSI Boot (Activé avec amorçage iSCSI) et Disabled (Désactivé). Le support PXE permet au système de démarrer à partir du réseau. Les modifications prennent effet après le redémarrage du système.
MAC Address	Affiche l'adresse MAC du NIC 10/100/1000 intégré. L'utilisateur ne peut pas modifier la valeur de ce champ.
OS Watchdog Timer (Option par défaut : Disabled [Désactivé])	REMARQUE : Cette fonction peut être utilisée uniquement avec les systèmes d'exploitation prenant en charge les implémentations WDAT de la spécification ACPI (Advanced Configuration and Power Interface) 3.0b. Cette option définit un temporisateur qui surveille l'activité du système d'exploitation et aide à sa restauration si le système cesse de répondre. Si l'option Enabled (Activé) est sélectionnée, le système d'exploitation est autorisé à initialiser ce temporisateur. Si l'option Disabled (Désactivé) est sélectionnée, le temporisateur n'est pas initialisé.
I/OAT DMA Engine (Option par défaut : Disabled [Désactivé])	Active la technologie d'accélération des E/S (I/OAT). Cette fonction doit être activée uniquement si cette technologie est prise en charge à la fois par le matériel et par les logiciels. Le moteur DMA (Data Memory Transfer) transfère les données entre les barrettes de mémoire sans faire appel au processeur. Les NIC doivent prendre en charge la technologie I/OAT.

Tableau 2-6. Options de l'écran Integrated Devices (Périphériques intégrés) (suite)

Option	Description
System Interrupt Assignment (Standard)	Contrôle les interruptions affectées aux périphériques PCI du système. L'option Distributed (Distribué) redéfinit le routage des interruptions de manière à réduire au maximum le partage des IRQ.

Écran Serial Communication (Communication série)

Le tableau 2-7 répertorie les options et les descriptions des champs qui apparaissent dans l'écran **Serial Communication** (Communication série).

Tableau 2-7. Options de l'écran Serial Communication (Communication série)

Option	Description
Serial Communication (Option par défaut : On without Console Redirection [Activé sans redirection de console])	Les options disponibles sont : On without Console Redirection (Activé sans redirection de console), On with Console Redirection via COM1 (Activé avec redirection de console via COM1), On with Console Redirection via COM2 (Activé avec redirection de console via COM2) et Off (Désactivé).
External Serial Connector (Option par défaut : COM1)	Indique quel élément a accès au connecteur série externe pour les communications série (COM1 , COM2 ou Remote Access Device [Périphérique d'accès distant]).
Failsafe Baud Rate (Option par défaut : 115200)	Affiche le débit de la ligne de secours utilisée pour la redirection de console lorsque le débit (en bauds) ne peut pas être négocié automatiquement avec le terminal distant. Ce débit ne doit pas être modifié.
Remote Terminal Type (Option par défaut : VT100/VT220)	Sélectionnez VT100/VT220 ou ANSI .
Redirection After Boot (Option par défaut : Enabled [Activé])	Active ou désactive la redirection de console pour le BIOS après le démarrage du système d'exploitation.

Écran System Security (Sécurité du système)

Le tableau 2-8 répertorie les options et les descriptions des champs qui apparaissent dans l'écran System Security (Sécurité du système).



REMARQUE : Les systèmes livrés en Chine ne sont pas équipés d'une puce TPM. Ne tenez pas compte des options mentionnant la puce TPM dans l'écran System Security (Sécurité du système).

Tableau 2-8. Options de l'écran System Security (Sécurité du système)

Option	Description
System Password	Affiche l'état actuel de la fonction de protection par mot de passe et permet d'attribuer et de confirmer un nouveau mot de passe système. REMARQUE : Voir "Utilisation du mot de passe système", à la page 66 pour obtenir des instructions sur l'attribution, l'utilisation ou la modification d'un mot de passe système existant.
Setup Password	Restreint l'accès au programme de configuration du système, tout comme le mot de passe système protège l'accès à ce dernier. REMARQUE : Voir "Utilisation du mot de passe de configuration", à la page 69 pour plus d'instructions sur l'attribution, l'utilisation ou la modification d'un mot de passe de configuration existant.

Tableau 2-8. Options de l'écran System Security (Sécurité du système) (suite)

Option	Description
Password Status	<p>Si l'option Setup Password (Mot de passe de configuration) est définie sur Enabled (Activé), le mot de passe système ne peut pas être modifié ni désactivé au démarrage du système.</p> <p>Pour <i>empêcher toute modification</i> du mot de passe système, définissez un mot de passe de configuration à l'aide de l'option Setup Password (Mot de passe de configuration), puis paramétrez Password Status (État du mot de passe) sur Locked (Verrouillé). Le mot de passe système ne peut alors plus être changé via l'option System Password (Mot de passe système). Il est également impossible de le désactiver au démarrage du système en appuyant sur <Ctrl><Entrée>.</p> <p>Pour <i>déverrouiller</i> le mot de passe système, entrez le mot de passe de configuration dans le champ Setup Password et paramétrez Password Status (État du mot de passe) sur Unlocked (Non verrouillé). Il redevient alors possible de désactiver le mot de passe système au démarrage en appuyant sur <Ctrl><Entrée>, puis de le modifier en utilisant l'option System Password (Mot de passe système).</p>

Tableau 2-8. Options de l'écran System Security (Sécurité du système) (suite)

Option	Description
TPM Security (Option par défaut : Off [Désactivé])	<p>Définit les modalités de déclaration de la puce TPM (Trusted Platform Module) dans le système.</p> <p>REMARQUE : Rendez-vous sur le site support.dell.com pour obtenir de la documentation supplémentaire concernant la puce TPM.</p> <p>Lorsque l'option Off (Désactivé) est sélectionnée, la présence de la puce TPM n'est pas signalée au système d'exploitation.</p> <p>Lorsque l'option On with Pre-boot Measurements (Activée avec mesures pré-amorçage) est sélectionnée, le système signale la présence de la puce TPM au système d'exploitation et stocke les mesures pré-amorçage dans cette puce lors de l'auto-test de démarrage, conformément aux normes du Trusted Computing Group.</p> <p>Lorsque l'option On without Pre-boot Measurements (Activé sans mesures pré-amorçage) est sélectionnée, le système signale la présence de la puce TPM au système d'exploitation mais n'effectue aucune mesure pré-amorçage.</p>
TPM Activation	<p>Modifie l'état de fonctionnement de la puce TPM.</p> <p>Lorsque l'option Activate (Activer) est sélectionnée, la puce TPM est activée par défaut.</p> <p>Lorsque l'option Deactivate (Désactiver) est sélectionnée, la puce TPM est désactivée.</p> <p>L'état No Change (Pas de changement) ne lance aucune action. L'état de fonctionnement de la puce TPM reste inchangé (tous les paramètres utilisateur correspondants sont conservés).</p> <p>REMARQUE : Lorsque le champ TPM Security (Sécurité TPM) est défini sur Off (Désactivé), ce champ est uniquement accessible en lecture.</p>

Tableau 2-8. Options de l'écran System Security (Sécurité du système) (suite)



Option	Description
TPM Clear (Option par défaut : No)	 AVIS : L'effacement de la puce TPM entraîne la perte de toutes les clés de cryptage qu'elle contient. Cette opération empêche le démarrage du système d'exploitation. Si les clés de cryptage ne peuvent pas être restaurées, des données risquent d'être perdues. Vous devez donc impérativement créer une copie de sauvegarde des clés TPM avant d'activer cette option. Si l'option Yes (Oui) est sélectionnée, le contenu intégral des clés TPM est effacé.
Power Button (Option par défaut : Enabled [Activé])	Ce bouton permet d'allumer et d'éteindre le système. Sur un système d'exploitation compatible ACPI, le système effectue un arrêt normal avant que l'alimentation ne soit coupée. Ce bouton est activé dans le programme de configuration du système. Si vous sélectionnez Disabled (Désactivé), le bouton sert uniquement à mettre le système sous tension. REMARQUE : Il est toujours possible d'allumer le système à l'aide du bouton d'alimentation, même si l'option Power Button (Bouton d'alimentation) est définie sur Disabled (Désactivé).
NMI Button (Option par défaut : Disabled [Désactivé])	 AVIS : Appuyez sur ce bouton uniquement si un technicien de support qualifié vous demande de le faire, ou si cela est préconisé dans la documentation du système d'exploitation. Lorsque vous appuyez dessus, le système d'exploitation s'arrête et affiche un écran de diagnostic. Cette option permet d'activer (On) ou de désactiver (Off) la fonction NMI.

Tableau 2-8. Options de l'écran System Security (Sécurité du système) (suite)

Option	Description
AC Power Recovery (Option par défaut : Last [Dernier])	Détermine le comportement du système au retour de l'alimentation secteur. L'option Last (Dernier) indique que le système doit revenir au même état qu'avant la coupure d'alimentation. Avec l'option On (Marche), le système démarre dès que l'alimentation en CA est rétablie. Avec l'option Off (Arrêt), il reste hors tension quand l'alimentation en CA est rétablie.

Écran Exit (Quitte)

Une fois que vous avez appuyé sur Échap pour quitter le programme de configuration du système, l'écran **Exit (Quitte)** affiche les options suivantes :

- **Save Changes and Exit**
(Enregistrer les modifications et quitter)
- **Discard Changes and Exit**
(Annuler les modifications et quitter)
- **Return to Setup**
(Revenir au programme de configuration)

Mot de passe système et mot de passe de configuration

- ➔ **AVIS** : Les mots de passe offrent simplement une fonction de sécurité de base protégeant les données du système. Si vos données nécessitent une protection plus importante, prenez des mesures supplémentaires (cryptage des données, etc.).
- ➔ **AVIS** : Il est très facile d'accéder aux données stockées sur le système si vous laissez celui-ci sans surveillance alors que vous n'avez pas défini de mot de passe système. Si l'ordinateur n'est pas verrouillé, une personne non autorisée peut aussi déplacer le cavalier d'activation du mot de passe et désactiver ce dernier.

À la livraison de l'ordinateur, le mot de passe système n'est pas activé. Si votre système doit impérativement être protégé, ne l'utilisez qu'après avoir activé la protection par mot de passe.

Vous ne pouvez changer ou supprimer un mot de passe que si vous le connaissez (voir “Suppression ou modification d'un mot de passe système existant”, à la page 69). Si vous avez oublié votre mot de passe, vous ne pourrez pas faire fonctionner le système ni modifier sa configuration tant qu'un technicien de maintenance qualifié n'aura pas effacé les mots de passe en déplaçant le cavalier approprié sur la carte système. Cette procédure est décrite dans la section “Désactivation d'un mot de passe oublié”, à la page 182.

Utilisation du mot de passe système

Si un mot de passe système est défini, seuls ceux qui le connaissent ont accès au système. Si le paramètre **System Password** (Mot de passe système) est réglé sur **Enabled** (Activé), le mot de passe doit être entré au démarrage de l'ordinateur.

Attribution d'un mot de passe système

Avant d'attribuer un mot de passe système, accédez au programme de configuration du système et vérifiez l'option **System Password** (Mot de passe système).

Si un mot de passe système est attribué, le paramètre **System Password** a la valeur **Enabled** (Activé). Si **Password Status** (État du mot de passe) indique **Unlocked** (Non verrouillé), vous pouvez modifier le mot de passe système. Si **Password Status** indique **Locked** (Verrouillé), vous ne pouvez pas modifier ce mot de passe. Si le mot de passe système est désactivé par la position d'un cavalier, l'état est **Disabled**. Il est alors impossible d'entrer ce mot de passe et de le modifier.


Si aucun mot de passe système n'est attribué et si le cavalier de mot de passe de la carte système est sur la position activée (réglage par défaut), l'option **System Password** (Mot de passe système) est définie sur **Not Enabled** (Non activé) et le champ **Password Status** (État du mot de passe) indique **Unlocked** (Non verrouillé). Pour attribuer un mot de passe système :

- 1 Vérifiez que l'option **Password Status** (État du mot de passe) est définie sur **Unlocked** (Non verrouillé).
- 2 Sélectionnez **System Password** (Mot de passe système) et appuyez sur <Entrée>.
- 3 Tapez le nouveau mot de passe système.

Le mot de passe peut contenir jusqu'à 32 caractères.

Les caractères entrés ne sont pas affichés dans le champ ; ils sont remplacés (y compris les espaces) par des caractères génériques.

Le mot de passe ne tient pas compte de la différence entre majuscules et minuscules. Cependant, certaines combinaisons de touches ne sont pas valides. Si vous entrez l'une de ces combinaisons, le système émet un signal sonore. Pour supprimer un caractère lors de l'entrée de votre mot de passe, appuyez sur la touche <Retour Arrière> ou sur la touche fléchée vers la gauche.

 **REMARQUE** : Pour quitter le champ sans attribuer de mot de passe, appuyez sur <Entrée> pour passer à un autre champ, ou bien appuyez sur <Échap> à tout moment avant la fin de l'étape 5.

- 4 Appuyez sur <Entrée>.
- 5 Pour confirmer le mot de passe, tapez-le une seconde fois et appuyez sur <Entrée>.

L'option **System Password** (Mot de passe système) prend la valeur **Enabled** (Activé). Quittez le programme de configuration en sauvegardant et commencez à utiliser le système.

- 6 Vous pouvez redémarrer le système immédiatement pour activer la protection par mot de passe, ou simplement continuer à travailler et redémarrer le système plus tard.



REMARQUE : La protection par mot de passe ne prend effet que lorsque vous redémarrez le système.

Protection de l'ordinateur à l'aide d'un mot de passe système



REMARQUE : Si vous avez attribué un mot de passe de configuration (voir "Utilisation du mot de passe de configuration", à la page 69), le système l'accepte également comme mot de passe système.

Lorsque le paramètre **Password Status** (État du mot de passe) a la valeur **Unlocked** (Non verrouillé), vous pouvez activer ou désactiver la protection par mot de passe.

Pour laisser la protection par mot de passe activée :

- 1 Démarrez le système ou redémarrez-le en appuyant sur <Ctrl><Alt><Suppr>.
- 2 Tapez le mot de passe et appuyez sur <Entrée>.

Pour désactiver la protection par mot de passe :

- 1 Démarrez le système ou redémarrez-le en appuyant sur <Ctrl><Alt><Suppr>.
- 2 Tapez le mot de passe et appuyez sur <Ctrl><Entrée>.

Si l'option **Password Status** (État du mot de passe) a la valeur **Locked** (Verrouillé) lorsque vous allumez ou redémarrez le système (en appuyant sur <Ctrl><Alt><Suppr>), tapez votre mot de passe et appuyez sur <Entrée> à l'invite.

Une fois que vous avez tapé le mot de passe système correct et appuyé sur <Entrée>, le système fonctionne normalement.

Si vous entrez un mot de passe incorrect, le système affiche un message et vous invite à recommencer. Vous disposez de trois tentatives pour entrer le bon mot de passe. Après une troisième tentative infructueuse, le système indique qu'il va s'arrêter. L'affichage de ce message peut vous alerter du fait qu'une personne a essayé d'utiliser le système à votre insu.

Même si vous avez éteint et redémarré le système, le message d'erreur continue à s'afficher jusqu'à ce que le bon mot de passe soit entré.



REMARQUE : Vous pouvez combiner l'utilisation des paramètres **Password Status** (État du mot de passe), **System Password** (Mot de passe système) et **Setup Password** (Mot de passe de configuration) pour mieux protéger le système contre toute modification non autorisée.

Suppression ou modification d'un mot de passe système existant

- 1 À l'invite, appuyez sur <Ctrl><Entrée> pour désactiver le mot de passe système existant.

Si il vous est demandé d'entrer le mot de passe de configuration, contactez votre administrateur réseau.

- 2 Pour accéder au programme de configuration du système, appuyez sur <F2> pendant l'auto-test de démarrage.
- 3 Sélectionnez le champ **System Security** (Sécurité du système) pour vérifier que l'option **Password Status** (État du mot de passe) est définie sur **Unlocked** (Non verrouillé).
- 4 À l'invite, entrez le mot de passe système.
- 5 Vérifiez que l'option **System Password** (Mot de passe système) est définie sur **Not Enabled** (Non activé).

Si tel est le cas, le mot de passe système a été supprimé. Si l'option **System Password** (Mot de passe système) est définie sur **Enabled** (Activé), appuyez sur <Alt> pour redémarrer le système, puis recommencez les étapes 2 à 5.

Utilisation du mot de passe de configuration

Attribution d'un mot de passe de configuration

Un mot de passe de configuration ne peut être attribué (ou modifié) que lorsque l'option **Setup Password** (Mot de passe de configuration) est définie sur **Not Enabled** (Non activé). Pour attribuer un mot de passe de configuration, sélectionnez l'option **Setup Password** (Mot de passe de configuration) et appuyez sur la touche <+> ou <->. Le système vous invite à entrer et à confirmer le mot de passe. Si vous utilisez un caractère non autorisé, le système émet un signal sonore.



REMARQUE : Le mot de passe de configuration peut être identique à celui du système. Si les deux mots de passe sont différents, le mot de passe de configuration peut être utilisé à la place du mot de passe système, mais l'opération inverse n'est pas possible.

Le mot de passe peut contenir jusqu'à 32 caractères.

Les caractères entrés ne sont pas affichés dans le champ ; ils sont remplacés (y compris les espaces) par des caractères génériques.

Le mot de passe ne tient pas compte de la différence entre majuscules et minuscules. Cependant, certaines combinaisons de touches ne sont pas valides. Si vous entrez l'une de ces combinaisons, le système émet un signal sonore. Pour supprimer un caractère lors de l'entrée de votre mot de passe, appuyez sur la touche <Retour Arrière> ou sur la touche fléchée vers la gauche.

Une fois le mot de passe confirmé, le paramètre **Setup Password** (Mot de passe de configuration) prend la valeur **Enabled** (Activé). La prochaine fois que vous accéderez au programme de configuration, le système vous demandera d'entrer le mot de passe de configuration.

La modification du mot de passe de configuration prend effet immédiatement (il n'est pas nécessaire de redémarrer le système).

Fonctionnement du système avec un mot de passe de configuration activé

Si le champ **Setup Password** (Mot de passe de configuration) est défini sur **Enabled** (Activé), vous devez entrer ce mot de passe pour modifier la plupart des options définies dans le programme de configuration du système. Une invite de saisie s'affiche lorsque vous accédez au programme de configuration du système.

Si vous n'entrez pas le bon mot de passe au bout de trois essais, vous pouvez visualiser les écrans de configuration du système mais vous ne pouvez y apporter aucune modification. La seule exception est la suivante : si le champ **System Password** (Mot de passe système) n'est pas défini sur **Enabled** (Activé) et n'est pas verrouillé par l'option **Password Status** (État du mot de passe), vous pouvez attribuer un mot de passe système. Cependant, vous ne pouvez pas désactiver ni modifier un mot de passe système existant.



REMARQUE : Il est possible de combiner l'utilisation des options **Password Status** (État du mot de passe) et **Setup Password** (Mot de passe de configuration) pour empêcher toute modification du mot de passe système.

Suppression ou modification d'un mot de passe de configuration existant

- 1 Accédez au programme de configuration du système et sélectionnez l'option **System Security** (Sécurité du système).
- 2 Sélectionnez l'option **Setup Password** (Mot de passe de configuration), appuyez sur <Entrée> pour accéder à la fenêtre appropriée, et appuyez sur <Entrée> deux fois pour effacer le mot de passe en cours.
Le paramètre prend la valeur **Not Enabled** (Non activé).
- 3 Si vous souhaitez attribuer un nouveau mot de passe de configuration, suivez les étapes décrites dans la section “Attribution d'un mot de passe de configuration”, à la page 69.

Désactivation d'un mot de passe oublié

Voir “Désactivation d'un mot de passe oublié”, à la page 182.

Configuration du contrôleur BMC

Le contrôleur BMC (Baseboard Management Controller) permet de configurer, contrôler et restaurer les systèmes à distance. Il offre les fonctionnalités suivantes :

- Utilisation du NIC intégré au système
- Consignation des incidents et alertes SNMP
- Accès au journal d'événements du système et à l'état des capteurs
- Contrôle des fonctions du système, y compris la mise sous tension et hors tension
- Fonctionnement indépendant de l'état d'alimentation du système ou de son système d'exploitation
- Redirection de la console de texte pour la configuration du système, les utilitaires à interface texte et les consoles du système d'exploitation



REMARQUE : Pour accéder à distance au contrôleur BMC à l'aide du NIC intégré, vous devez connecter le réseau au NIC1 intégré.

Pour plus d'informations sur l'utilisation du contrôleur BMC, consultez sa documentation et celle des applications de gestion de systèmes.

Accès au module de configuration BMC

- 1** Allumez ou redémarrez le système.
- 2** Appuyez sur <Ctrl-E> lorsque vous y êtes invité après l'auto-test de démarrage.

Si le système d'exploitation commence à se charger alors que vous n'avez pas encore appuyé sur <Ctrl-E>, laissez-le finir de démarrer, puis arrêtez-le et réessayez.

Options du module de configuration du contrôleur BMC

Pour plus d'informations concernant les options du module de configuration du contrôleur BMC et du port EMP (port de gestion d'urgence), consultez la documentation relative au contrôleur BMC.

Installation des composants du système

Cette section décrit l'installation des composants suivants :


- Cadre avant
- Protecteur de ventilation de la carte système
- Disques durs
- Lecteur optique
- Modules de ventilation
- Blocs d'alimentation
- Connecteur mémoire USB interne
- Carte RAC
- Cartes d'extension
- Cartes de montage
- Carte de fond de panier
- Mémoire système
- Processeur
- Pile du système
- Assemblage du panneau de commande
- Carte de distribution de l'alimentation
- Carte système

Outils recommandés

Vous pouvez avoir besoin des éléments suivants pour exécuter les procédures décrites dans cette section :

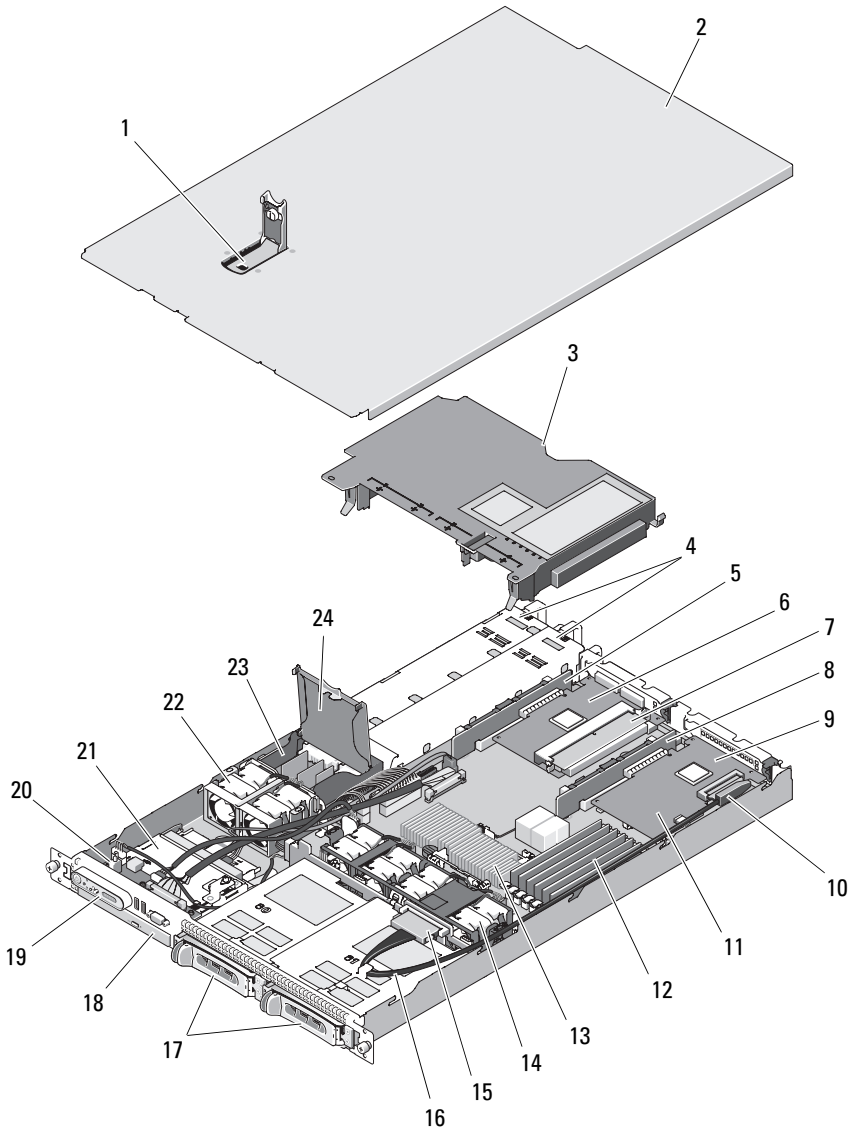
- Clé du verrou du système
- Tournevis cruciformes n°1 et n°2
- Tournevis Torx T-10
- Bracelet anti-statique

À l'intérieur du système

 **PRÉCAUTION** : Seuls les techniciens de maintenance qualifiés sont habilités à retirer le capot du système pour accéder aux composants internes. Consultez le document *Product Information Guide* (Guide d'information sur le produit) pour obtenir des informations détaillées sur les consignes de sécurité, les interventions dans l'ordinateur et la protection contre les décharges électrostatiques.

Dans la figure 3-1, les panneaux sont ouverts pour montrer l'intérieur du système.

Figure 3-1. À l'intérieur du système



1 Loquet du capot

2 Capot du système

3	Protecteur de ventilation de la carte système	4	Blocs d'alimentation redondants (en option)
5	Carte de montage de gauche	6	Carte contrôleur fille SAS externe
7	Batterie et barrette de mémoire de la carte contrôleur fille RAID SAS externe	8	Carte de montage centrale
9	Carte contrôleur fille RAID SAS interne	10	Connecteur de carte SAS
11	Carte RAC	12	Barrettes de mémoire (6)
13	Processeur/Dissipateur de chaleur	14	Baies 1 et 2 pour les modules de ventilation (quatre ventilateurs)
15	Connecteur pour le câble du fond de panier SAS/SATA	16	Câble du fond de panier SAS/SATA
17	Baies 0 et 1 pour disques durs enfichables à chaud	18	Un lecteur slim en option
19	Panneau de commande de l'écran LCD	20	Commutateur d'intrusion du châssis
21	Assemblage du panneau de commande	22	Modules de ventilation des blocs d'alimentation (2 ventilateurs)
23	Carte de distribution de l'alimentation	24	Capot de la carte de distribution de l'alimentation



REMARQUE : La figure précédente montre le câble 12C connecté au-dessus des câbles du panneau de commande. Ce câble doit être acheminé sous celui du panneau de commande et sous le connecteur de clé USB interne. Il doit être inséré dans un clip de guidage situé directement sous le connecteur du panneau de commande.

La carte système contient les circuits de contrôle du système et d'autres composants électroniques. Le processeur et la mémoire sont installés directement sur la carte système. L'utilisation d'une carte de montage permet au système d'accueillir deux cartes d'extension. Les baies de périphériques peuvent accueillir jusqu'à deux disques durs et un lecteur optique en option. La carte système et les lecteurs sont alimentés en électricité par un bloc d'alimentation non redondant. Le lecteur optique doit être relié au contrôleur SATA situé sur la carte système. Pour plus d'informations, voir "Lecteur optique", à la page 89.

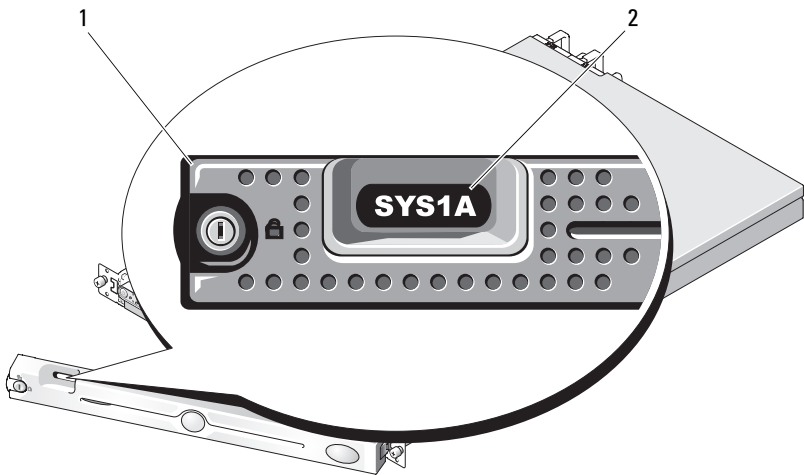
Les baies de disques durs peuvent accueillir jusqu'à deux disques 3,5 pouces de même type (SAS ou SATA). Les disques durs se connectent à un contrôleur RAID par l'intermédiaire de la carte de fond de panier SAS/SATA. Pour plus d'informations, voir "Disques durs", à la page 83, "Carte de fond de panier", à la page 113 et "Cartes d'extension", à la page 107.

Au cours d'une procédure d'installation ou de dépannage, vous devrez peut-être changer le réglage d'un cavalier. Pour plus d'informations, voir "Cavaliers de la carte système", à la page 175.

Cadre avant

Le cadre est doté d'un verrou qui permet de restreindre l'accès au bouton d'alimentation, au lecteur optique, au lecteur optique et au(x) disque(s) dur(s). L'état du système est affiché sur l'écran LCD du panneau de commande, qui se trouve sur le panneau avant et est accessible au travers du cadre avant. Voir figure 3-2.

Figure 3-2. Écran LCD du panneau de commande (avec le cadre installé)



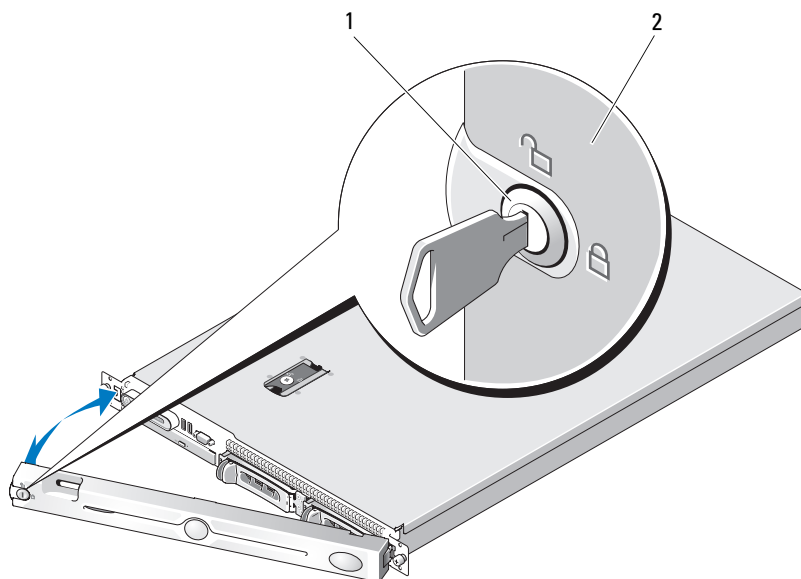
1 Cadre

2 Écran LCD du panneau de commande

Retrait du cadre avant

- 1 Déverrouillez le cadre à l'aide de la clé du système.
- 2 Appuyez sur la patte située à l'extrémité gauche du cadre.
- 3 Ouvrez la partie gauche du cadre pour dégager le côté droit.
- 4 Retirez le cadre du système. Voir figure 3-3.

Figure 3-3. Installation et retrait du cadre en option




1 Verrou du cadre

2 Cadre

Réinstallation du cadre avant

Pour réinstaller le cadre avant, suivez les étapes précédentes dans l'ordre inverse.

Ouverture et fermeture du système

 **PRÉCAUTION** : Seuls les techniciens de maintenance qualifiés sont habilités à retirer le capot du système pour accéder aux composants internes. Avant de commencer toute intervention, consultez le document *Product Information Guide* (Guide d'information sur le produit) pour obtenir des informations complètes sur les consignes de sécurité, les interventions dans l'ordinateur et la protection contre les décharges électrostatiques.

Ouverture du système

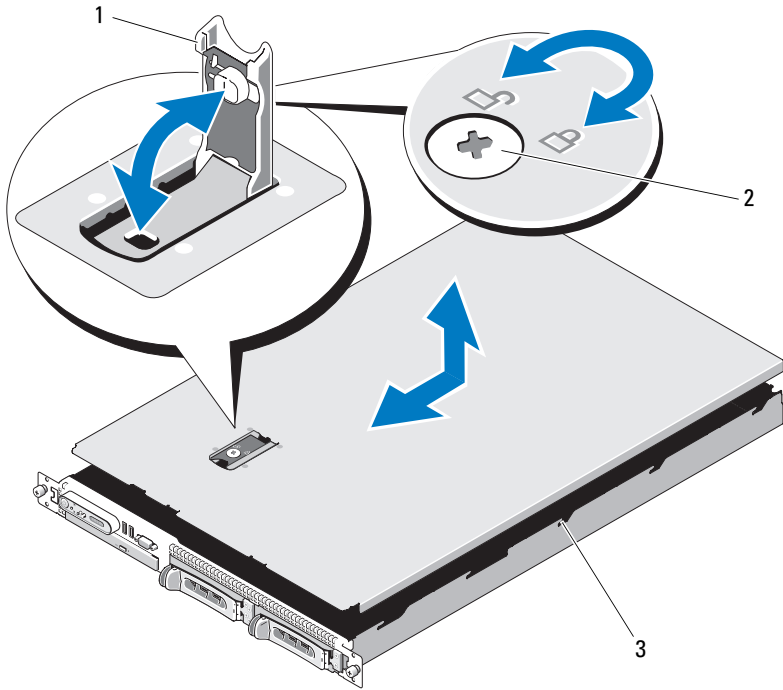
Pour mettre le système à niveau ou le dépanner, vous devez retirer le capot afin d'avoir accès aux composants internes.

- 1 Sauf si vous installez un composant enfichable à chaud tel qu'un bloc d'alimentation, vous devez arrêter le système et les périphériques connectés, puis le débrancher de la prise secteur et des périphériques.
- 2 Pour retirer le capot du système, tournez le verrou du loquet de dégagement dans le sens inverse des aiguilles d'une montre. Voir figure 3-4.
- 3 Soulevez la trappe située sur la partie supérieure du système. Voir figure 3-4.
- 4 Saisissez le capot de chaque côté et soulevez-le doucement pour le retirer du système.

Fermeture du système

- 1 Soulevez le loquet du capot.
- 2 Placez le capot sur le système et décalez-le légèrement vers l'arrière pour le dégager des crochets en J du châssis, de sorte qu'il repose totalement à plat sur ce dernier. Voir figure 3-4.
- 3 Rabattez le loquet pour faire pivoter le capot en position fermée.
- 4 Tournez le verrou du loquet de dégagement dans le sens des aiguilles d'une montre pour fermer le capot.

Figure 3-4. Installation et retrait du capot du système



1 Loquet

2 Verrou du loquet de dégagement

3 Crochets d'alignement en J

Protecteur de ventilation de la carte système

Le protecteur de ventilation de la carte système recouvre le processeur, le dissipateur de chaleur, les barrettes de mémoire et la pile du système. Il permet à ces composants de bénéficier d'une ventilation suffisante. La circulation d'air est assurée par les modules de ventilation placés directement derrière le protecteur de ventilation de la carte système.

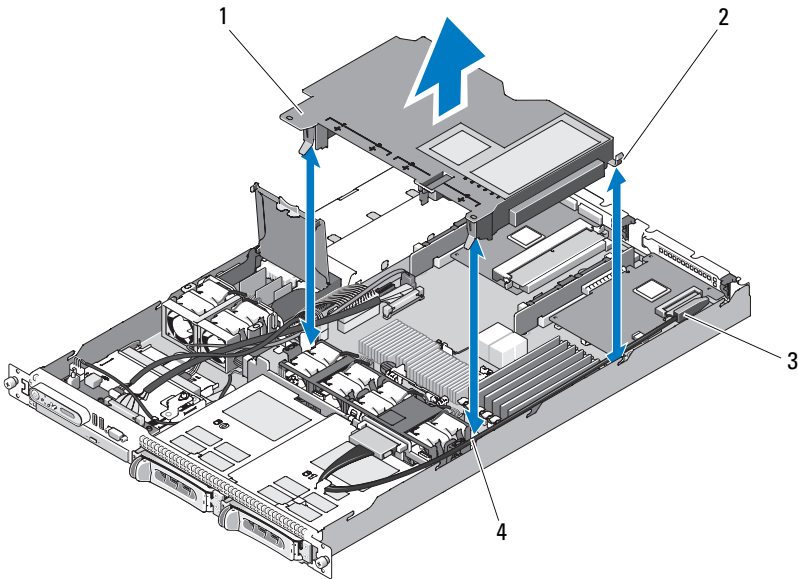
Retrait du protecteur de ventilation de la carte système



PRÉCAUTION : Seuls les techniciens de maintenance qualifiés sont habilités à retirer le capot du système pour accéder aux composants internes. Avant de commencer toute intervention, consultez le document *Product Information Guide* (Guide d'information sur le produit) pour obtenir des informations complètes sur les consignes de sécurité, les interventions dans l'ordinateur et la protection contre les décharges électrostatiques.

- 1 Ouvrez le système. Voir “Ouverture et fermeture du système”, à la page 79.
- 2 Le cas échéant, déconnectez le câble SAS enfiché dans la carte d'extension.
- 3 Repérez les fentes d'insertion situées sur les côtés gauche et droit des modules de ventilation, ainsi que devant les barrettes de mémoire. Voir figure 3-5.
- 4 Saisissez les côtés gauche et droit du protecteur de ventilation, puis soulevez-le pour le dégager de l'assemblage des modules de ventilation. Voir figure 3-5.
- 5 Retirez le protecteur de ventilation de la carte système.

Figure 3-5. Installation et retrait du protecteur de ventilation de la carte système



- | | | | |
|---|---|---|------------------------|
| 1 | Protecteur de ventilation de la carte système | 2 | Pattes (3) |
| 3 | Connecteur de câble SAS | 4 | Fentes d'insertion (3) |

REMARQUE : La figure précédente montre le câble 12C connecté au-dessus des câbles du panneau de commande. Ce câble doit être acheminé sous celui du panneau de commande et sous le connecteur de clé USB interne. Il doit être inséré dans un clip de guidage situé directement sous le connecteur du panneau de commande.

Installation du protecteur de ventilation de la carte système

- 1 Alignez le protecteur de ventilation en vous guidant sur les deux extrémités des baies de ventilateurs numérotées. Repérez les trois fentes situées à gauche et à droite des modules de ventilation, ainsi que la troisième patte située dans l'angle supérieur droit, devant les barrettes de mémoire. Voir figure 3-5.
- 2 Faites descendre le protecteur de ventilation jusqu'à ce que tous ses bords soient emboîtés dans les fentes.
- 3 Enfichez le câble SAS dans le connecteur de la carte d'extension, puis faites-le passer dans la fente située entre le protecteur de ventilation et la paroi latérale du châssis. Voir figure 3-5.
- 4 Refermez le système. Voir "Ouverture et fermeture du système", à la page 79.

Disques durs

Cette sous-section décrit les procédures permettant d'installer et de configurer des disques durs SAS ou SATA dans les baies internes du système. Le système peut contenir jusqu'à deux disques durs SAS ou SATA enfichables à chaud de 3,5 pouces. Tous les disques sont connectés à la carte système par l'intermédiaire de la carte de fond de panier SAS/SATA. Voir "Carte de fond de panier", à la page 113 et figure 6-4. Les disques durs sont fournis dans des supports de lecteur spéciaux enfichables à chaud, qui s'encastrent dans les baies de disques durs.



AVIS : Avant de tenter de retirer ou d'installer un lecteur pendant que le système est en cours de fonctionnement, reportez-vous à la documentation de la carte contrôleur fille SAS (en option) pour vérifier que la configuration de l'adaptateur hôte lui permet de prendre en charge le retrait et l'insertion de lecteurs à chaud.



REMARQUE : Tous les disques doivent être de même type (SAS ou SATA). L'utilisation combinée de disques SAS et SATA n'est pas prise en charge.



REMARQUE : Il est recommandé d'utiliser uniquement des lecteurs testés et approuvés pour une utilisation avec la carte de fond de panier SAS/SATA.

Vous devrez peut-être utiliser des programmes autres que ceux fournis avec le système d'exploitation pour partitionner et formater les disques durs SAS ou SATA.

➔ AVIS : Pendant le formatage du lecteur, vous ne devez pas éteindre ni redémarrer le système. Cela risquerait d'endommager le lecteur.

Lorsque vous formatez un disque dur à haute capacité, prévoyez suffisamment de temps pour que le formatage s'exécute entièrement. N'oubliez pas que le formatage d'un disque dur haute capacité peut prendre plusieurs heures.

Retrait d'un cache de lecteur

➔ AVIS : Pour assurer un refroidissement correct du système, vous devez installer un cache sur toutes les baies de disque dur inoccupées. Si vous retirez un support de disque dur du système et ne le réinstallez pas immédiatement, installez un cache sur l'emplacement vide.

La procédure de retrait d'un cache de disque dur est légèrement différente de celle qui permet de retirer le support de disque dur 3,5 pouces :

- 1 Retirez le cadre avant, s'il est installé. Voir “Retrait du cadre avant”, à la page 78.
- 2 Repérez la patte de verrouillage du bouton-poussoir située à droite du cache de disque dur et utilisez-la pour éjecter ce dernier.
- 3 Retirez le cache de la baie de lecteur.


Installation d'un cache de disque dur

La procédure d'installation d'un cache de disque dur est légèrement différente de celle qui permet d'installer le support de disque dur 3,5 pouces :


- 1 Retirez le cadre avant, s'il est installé. Voir “Retrait du cadre avant”, à la page 78.
- 2 Repérez le cache de disque dur fourni avec le système. (Numéro de pièce détachée Dell : H7511)
- 3 Insérez le cache dans la baie de lecteur jusqu'à ce qu'il soit correctement emboîté.
- 4 La patte de verrouillage du bouton-poussoir doit s'enclencher lorsque le cache se met en place.
- 5 Remettez le cadre avant en place, s'il a été retiré à l'étape 1.


Retrait d'un disque dur enfichable à chaud

- 1 Retirez le cadre avant, s'il est installé. Voir “Retrait du cadre avant”, à la page 78.
- 2 Préparez le disque au retrait à l'aide du logiciel de gestion RAID. Attendez que les voyants du support indiquent que le disque peut être retiré en toute sécurité. Consultez la documentation du contrôleur SAS pour plus d'informations sur le retrait d'un lecteur enfichable à chaud.
Si le lecteur était en ligne, le voyant d'activité/panne vert clignote lors de la procédure de mise hors tension. Quand les deux voyants sont éteints, vous pouvez retirer le lecteur.
- 3 Ouvrez la poignée du support pour déverrouiller le disque.
Voir figure 3-6.
- 4 Extrayez le disque de la baie.
- 5 Si vous ne remplacez pas le disque dur par un autre ou si vous ne le remettez pas en place, installez un cache sur la baie vide. Voir “Installation d'un cache de disque dur”, à la page 84.

 **AVIS :** Pour assurer un refroidissement correct du système, vous devez installer un cache sur toutes les baies de disque dur inoccupées.

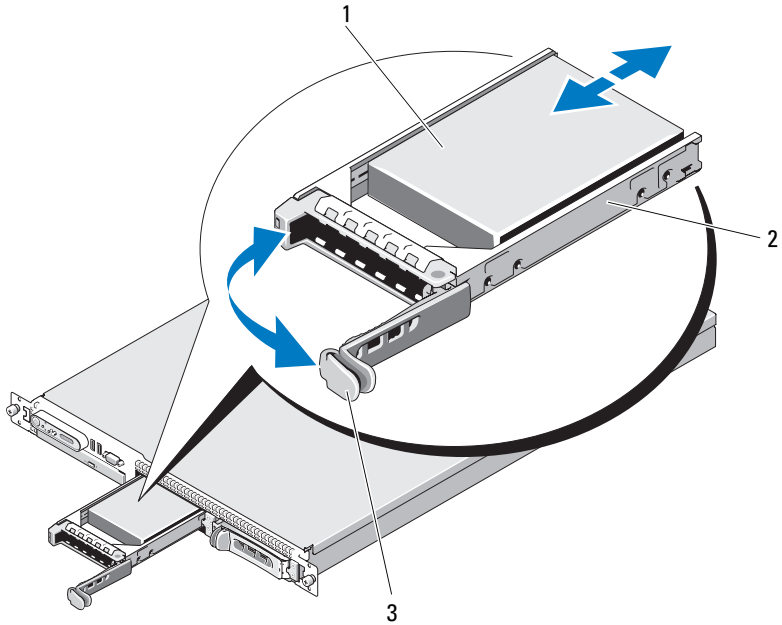
Installation d'un disque dur enfichable à chaud

 **AVIS :** Lorsque vous installez un disque dur, assurez-vous que les lecteurs adjacents ne sont pas en cours d'installation. Si vous insérez un support de disque dur et tentez d'en verrouiller la poignée alors qu'un support de disque dur voisin n'est que partiellement installé, vous risquez d'endommager le ressort de protection de ce dernier et de le rendre inutilisable.

 **AVIS :** Certains systèmes d'exploitation ne prennent pas en charge les disques durs enfichables à chaud. Consultez la documentation fournie avec le système d'exploitation.

- 1 Retirez le cadre avant, s'il est installé. Voir “Retrait du cadre avant”, à la page 78.
- 2 Si la baie est fermée par un cache, retirez-le. Voir “Retrait d'un cache de lecteur”, à la page 84.

Figure 3-6. Installation d'un disque dur enfichable à chaud



- | | | | |
|---|-------------------------------|---|--------------------|
| 1 | Disque dur | 2 | Support de lecteur |
| 3 | Poignée d'éjection du support | | |

- 3** Installez le disque dur enfichable à chaud.
 - a** Ouvrez la poignée du support de disque dur.
 - b** Insérez le support de disque dans la baie jusqu'à ce qu'il touche le fond de panier.
 - c** Refermez la poignée pour maintenir le disque dur en place.
- 4** Remettez le cadre avant en place, s'il a été retiré à l'étape 1. Voir "Cadre avant", à la page 77.

Réinstallation d'un support de disque dur

Il existe deux types de supports de disque dur pouvant être utilisés avec le système. La version destinée aux disques durs SATA comprend un seul groupe de quatre orifices de montage situés sur les rails latéraux. Le second type de support est un support SAS/SATAu qui comprend quatre orifices de montage supplémentaires permettant d'obtenir deux positions de montage : une position SAS et une position SATAu. Lorsque vous utilisez ce support sur le système, vous devez respecter les consignes suivantes :

- N'utilisez les supports SAS/SATAu qu'avec des disques durs SAS.
- Utilisez uniquement la position de montage “SAS” du support. La position SATAu est réservée.

La figure 3-7 présente un disque dur SAS en cours d'installation dans un support SAS/SATAu.

Retrait d'un disque dur installé dans un support

Retirez les quatre vis situées sur les rails coulissants du support, puis retirez le disque dur.

Installation d'un disque dur dans un support

- 1** Insérez le disque dur dans le support, connecteur vers l'arrière.
Voir figure 3-7.
- 2** En disposant l'assemblage tel qu'il est représenté figure 3-7, faites correspondre les trous de vis du disque dur avec ceux situés à l'arrière du support .
Si la position est correcte, l'arrière du disque dur arrive au même niveau que l'arrière du support.
- 3** Fixez le disque dur sur le support à l'aide des quatre vis. Voir figure 3-7.

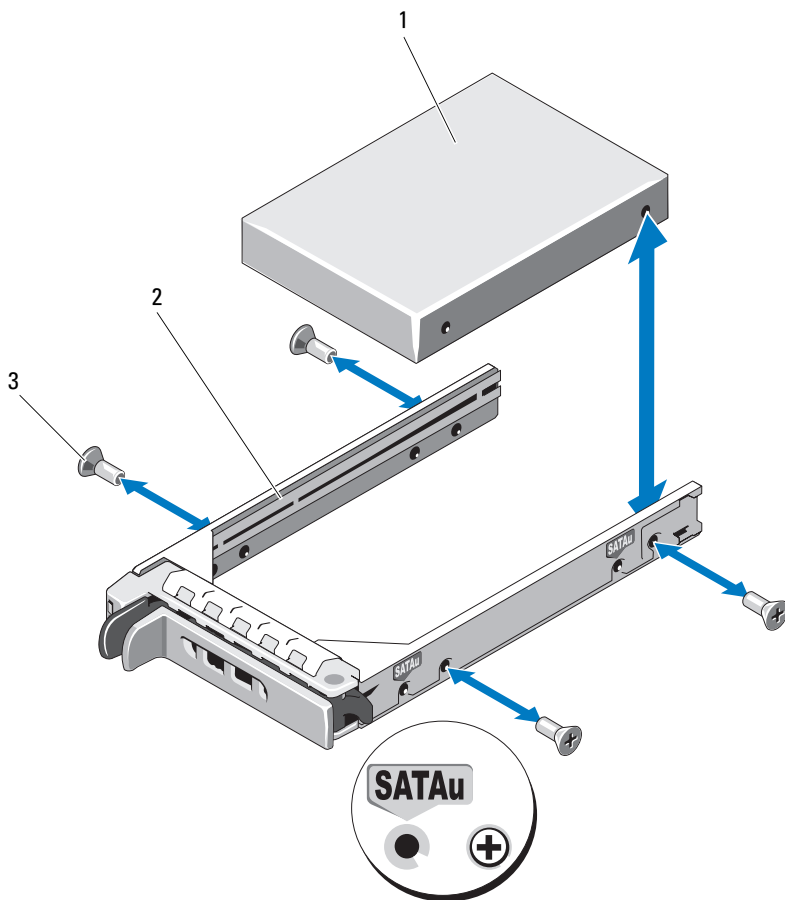


REMARQUE : L'illustration précédente ne s'applique pas aux disques durs non enfichables à chaud et rattachés à l'aide d'un câble. Si un disque dur avec connexion par câble a été livré avec le système, suivez les instructions d'installation ci-après.


- a** Placez le support directement sur le disque dur et emboîtez-le.
- b** Repérez le plot et l'orifice prévu pour la vis sur le support, puis alignez-les.

- c Enfoncez le plot dans le support de disque dur.
- d Lorsque vous emboîtez le disque dur dans la baie, vérifiez que le loquet touche le support et assurez-vous que tous les loquets sont complètement enclenchés.

Figure 3-7. Installation d'un disque dur SAS dans un support SAS/SATAu




- | | | | |
|---|------------|---|--------------------|
| 1 | Vis (4) | 2 | Support de lecteur |
| 3 | Disque dur | | |

 **REMARQUE** : L'illustration et les instructions précédentes ne s'appliquent pas aux supports de disque dur rattachés à l'aide d'un câble et destinés à des disques durs non enfichables à chaud. Si un disque dur avec connexion par câble a été livré avec le système, suivez les instructions d'installation ci-après.


- e Placez le support du cadre de montage directement sur le disque dur et emboîtez-le.
- f Repérez le plot situé sur le support et alignez-le avec l'orifice approprié sur le disque dur.
- g Enfoncez le plot dans le disque dur.
- h Lorsque vous emboîtez le disque dur dans la baie, vérifiez que le loquet touche le support et assurez-vous que tous les loquets sont complètement enclenchés.

Lecteur optique

Il est possible de monter un lecteur optique slim en option (DVD ou CD-RW/DVD-RW) sur un plateau qui se glisse dans le panneau avant et se connecte au contrôleur de la carte système.

 **REMARQUE** : Les périphériques DVD sont uniquement des périphériques de données.

Retrait du lecteur optique

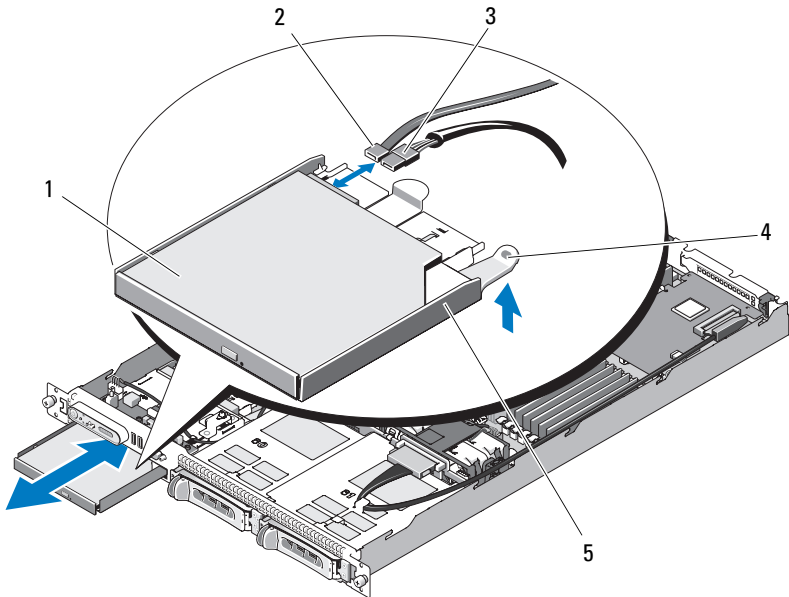
 **PRÉCAUTION** : Seuls les techniciens de maintenance qualifiés sont habilités à retirer le capot du système pour accéder aux composants internes. Consultez le document *Product Information Guide* (Guide d'information sur le produit) pour obtenir des informations détaillées sur les consignes de sécurité, les interventions dans l'ordinateur et la protection contre les décharges électrostatiques.

- 1 Éteignez le système et les périphériques connectés, puis débranchez-le de la prise secteur.
- 2 Ouvrez le système. Voir “Ouverture et fermeture du système”, à la page 79.
- 3 Déconnectez les câbles d'alimentation et d'interface enfichés dans le lecteur optique. Voir figure 3-8.
- 4 Pour retirer le lecteur optique, relevez la patte d'éjection bleue située à l'arrière du plateau du lecteur optique, puis poussez ce plateau hors du système. Voir figure 3-8.

Installation du lecteur optique

- 1** Alignez le plateau du lecteur optique avec l'ouverture appropriée du panneau avant. Voir figure 3-8.
- 2** Faites glisser le plateau du lecteur jusqu'à ce qu'il se mette en place.
- 3** Connectez le câble du lecteur optique à l'arrière du plateau.
- 4** Si ce n'est déjà fait, enfichez les câbles d'alimentation et d'interface du lecteur optique dans les connecteurs de la carte système.
 - a** Enfichez le câble d'alimentation dans le connecteur CD_PWR du lecteur optique SATA. Voir figure 6-4 pour identifier l'emplacement du connecteur et figure 3-8 pour l'acheminement du câble.
 - b** Faites passer le câble d'interface contre la paroi droite interne du châssis, en l'insérant sous chaque patte de fixation. Voir figure 3-8.
 - c** Enfichez le câble d'interface dans le connecteur SATA_C de la carte système. Voir figure 3-8 pour identifier l'emplacement du connecteur.
- 5** Refermez le système. Voir “Fermeture du système”, à la page 79.
- 6** Réinstallez le cadre. Voir “Réinstallation du cadre avant”, à la page 78.
- 7** Rebranchez le système et les périphériques sur les prises secteur, puis allumez le système.

Figure 3-8. Retrait et installation du lecteur optique en option



- | | | | |
|---|----------------------------|---|--------------------------------------|
| 1 | Lecteur optique | 2 | Câble d'interface du lecteur optique |
| 3 | Câble d'alimentation | 4 | Patte d'éjection du lecteur optique |
| 5 | Plateau du lecteur optique | | |



REMARQUE : La figure précédente montre le câble 12C connecté au-dessus des câbles du panneau de commande. Ce câble doit être acheminé sous celui du panneau de commande et sous le connecteur de clé USB interne. Il doit être inséré dans un clip de guidage situé directement sous le connecteur du panneau de commande.

Installation du lecteur optique dans le plateau



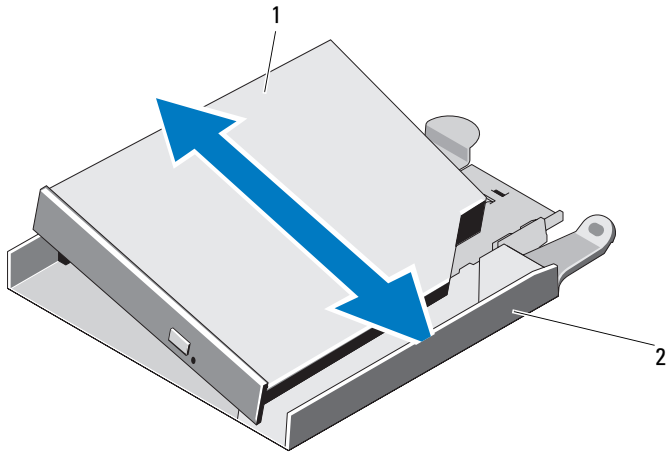
PRÉCAUTION : Seuls les techniciens de maintenance qualifiés sont habilités à retirer le capot du système pour accéder aux composants internes. Avant de commencer toute intervention, consultez le document *Product Information Guide* (Guide d'information sur le produit) pour obtenir des informations complètes sur les consignes de sécurité, les interventions dans l'ordinateur et la protection contre les décharges électrostatiques.

- 1 Alignez les orifices de montage du lecteur optique avec les broches de fixation situées sur le plateau du lecteur optique. Voir figure 3-8.
- 2 Tenez le lecteur optique légèrement incliné par rapport au plateau, puis abaissez le côté droit du lecteur optique sur le côté droit du plateau. Voir figure 3-9.
- 3 Abaissez ensuite le côté gauche du lecteur optique et appuyez sur ce dernier jusqu'à ce qu'il s'emboîte dans le plateau.
- 4 Enfichez les câbles d'interface et d'alimentation dans les connecteurs du lecteur optique.
- 5 Refermez le système. Voir “Ouverture et fermeture du système”, à la page 79.

Retrait du lecteur optique installé dans le plateau

Tirez sur la patte située à l'arrière du support (côté gauche) et soulevez simultanément le côté gauche du lecteur optique pour le séparer du plateau. Voir figure 3-9.

Figure 3-9. Retrait et installation du lecteur optique dans le support




1 Lecteur optique

2 Plateau du lecteur optique

Modules de ventilation

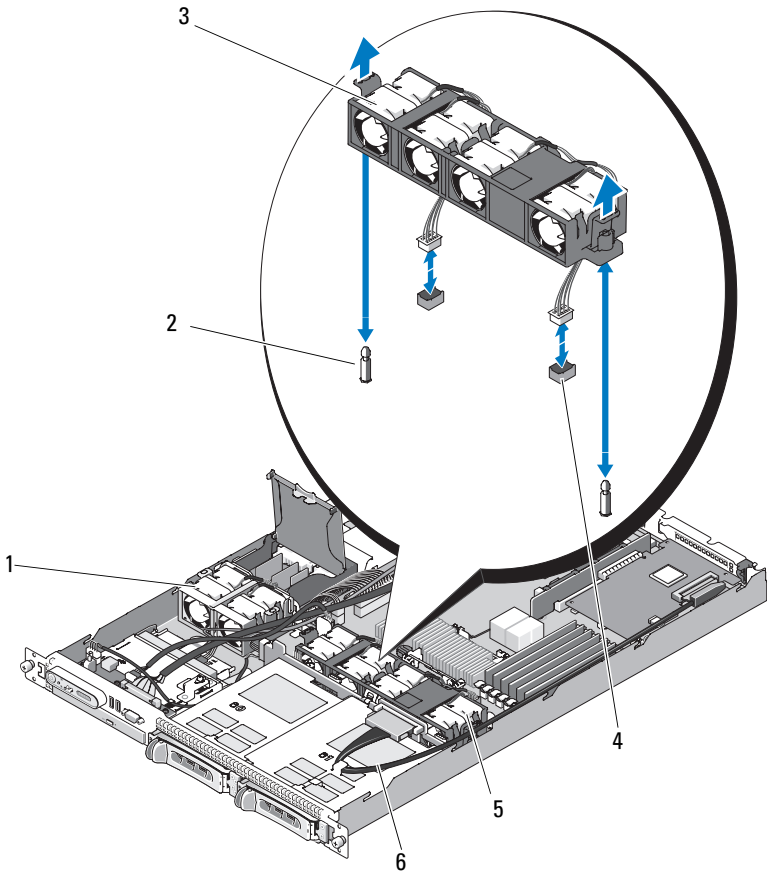
L'assemblage des modules de ventilation contient d'une part quatre ventilateurs à double rotor qui assurent le refroidissement du processeur et des barrettes de mémoire, et d'autre part deux ventilateurs à double rotor pour les blocs d'alimentation redondants.

Retrait de l'assemblage des modules de ventilation

 **PRÉCAUTION : Seuls les techniciens de maintenance qualifiés sont habilités à retirer le capot du système pour accéder aux composants internes. Avant de commencer toute intervention, consultez le document *Product Information Guide* (Guide d'information sur le produit) pour obtenir des informations complètes sur les consignes de sécurité, les interventions dans l'ordinateur et la protection contre les décharges électrostatiques.**

- 1 Ouvrez le système. Voir “Ouverture et fermeture du système”, à la page 79.
- 2 Retirez le protecteur de ventilation de la carte système. Voir “Retrait du protecteur de ventilation de la carte système”, à la page 81.
- 3 Retirez les connecteurs de ventilateur enfichés dans la carte système (logements FAN_MOD1 et FAN_MOD2). Voir figure 3-10.
- 4 Tout en tirant sur les deux leviers d'éjection de l'assemblage des modules de ventilation, soulevez ce dernier hors des plots de fixation et retirez-le du châssis. Voir figure 3-10.

Figure 3-10. Installation et retrait de l'assemblage des modules de ventilation



- | | | | |
|---|--|---|--|
| 1 | Assemblage de la baie de ventilateurs des blocs d'alimentation | 2 | Plots de fixation (2) |
| 3 | Leviers d'éjection (2) | 4 | Câbles et connecteur des ventilateurs |
| 5 | Assemblage de la baie de ventilateurs système | 6 | Câble de données de la carte d'extension SAS |



REMARQUE : La figure précédente montre le câble 12C connecté au-dessus des câbles du panneau de commande. Ce câble doit être acheminé sous celui du panneau de commande et sous le connecteur de clé USB interne. Il doit être inséré dans un clip de guidage situé directement sous le connecteur du panneau de commande.

Installation de l'assemblage des modules de ventilation

- 1** Alignez les trous situés sur l'assemblage des modules de ventilation avec les deux plots de fixation correspondants, qui se trouvent sur le châssis. Voir figure 3-10.
- 2** Faites descendre l'assemblage des modules de ventilation sur le châssis jusqu'à ce que le levier d'éjection s'enclenche et que l'assemblage soit emboîté sur les plots de fixation.
- 3** Rebranchez les deux connecteurs de ventilateur sur la carte système. Voir figure 3-10.
- 4** Installez le protecteur de ventilation de la carte système. Voir “Installation du protecteur de ventilation de la carte système”, à la page 83.
- 5** Refermez le système. Voir “Ouverture et fermeture du système”, à la page 79.

Assemblage des modules de ventilation pour les blocs d'alimentation

Le module de ventilation des blocs d'alimentation contient deux ventilateurs.



AVIS : Cet assemblage doit impérativement être installé si le système contient un contrôleur SAS pouvant être connecté à un système de stockage externe. Le retrait de l'assemblage du ventilateur ou la désactivation du ventilateur peut entraîner une surchauffe et des arrêts imprévus du système.

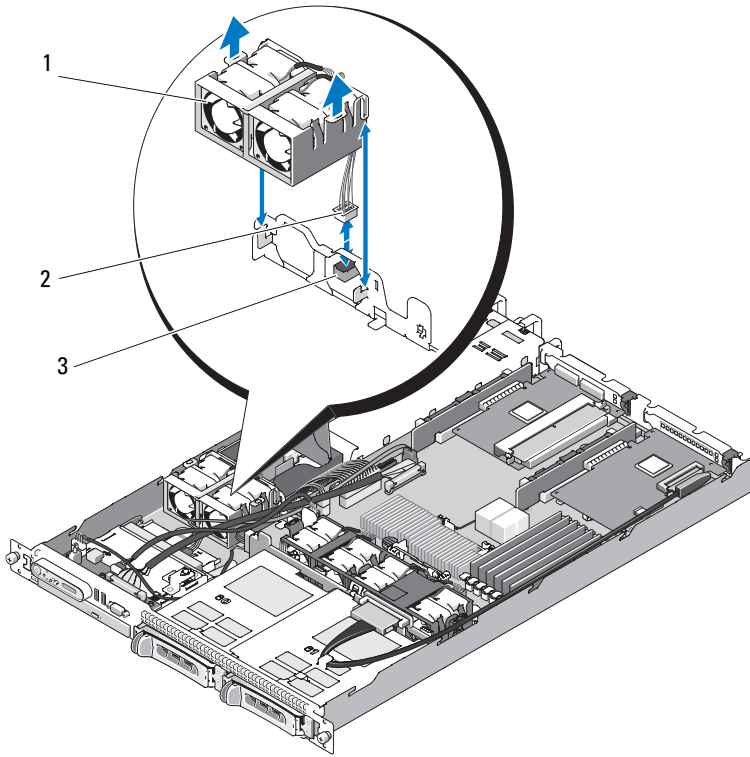
Retrait de l'assemblage des modules de ventilation pour les blocs d'alimentation



PRÉCAUTION : Seuls les techniciens de maintenance qualifiés sont habilités à retirer le capot du système pour accéder aux composants internes. Avant de commencer toute intervention, consultez le document *Product Information Guide* (Guide d'information sur le produit) pour obtenir des informations complètes sur les consignes de sécurité, les interventions dans l'ordinateur et la protection contre les décharges électrostatiques.

- 1 Ouvrez le système. Voir “Ouverture et fermeture du système”, à la page 79.
- 2 Ouvrez le capot de la carte de distribution de l'alimentation. Pour ce faire, relevez-le jusqu'à ce qu'il bute sur le cran. Voir figure 3-10.
- 3 Retirez le câble de ventilateur enfiché sur la carte de distribution de l'alimentation. Voir figure 3-10.
- 4 Retirez du système l'assemblage des modules de ventilation.

Figure 3-11. Installation et retrait de l'assemblage des modules de ventilation pour les blocs d'alimentation



- 1 Assemblage des modules de ventilation pour les blocs d'alimentation
- 3 Connecteur FAN_MOD sur la carte de distribution de l'alimentation

- 2 Câbles et connecteur des ventilateurs



REMARQUE : La figure précédente montre le câble 12C connecté au-dessus des câbles du panneau de commande. Ce câble doit être acheminé sous celui du panneau de commande et sous le connecteur de clé USB interne. Il doit être inséré dans un clip de guidage situé directement sous le connecteur du panneau de commande.

Installation de l'assemblage des modules de ventilation pour les blocs d'alimentation

- 1 Enfichez le câble d'alimentation du ventilateur dans le connecteur FAN_MOD de la carte de distribution de l'alimentation. Voir figure 3-11 pour identifier l'emplacement du connecteur.
- 2 Faites passer le câble du ventilateur dans la fente située dans la cloison du protecteur de ventilation.
- 3 Fermez le capot de la carte de distribution de l'alimentation. Pour ce faire, faites-le pivoter vers le bas jusqu'à ce qu'il s'emboîte directement sur la carte.
- 4 Refermez le système. Voir "Ouverture et fermeture du système", à la page 79.

Blocs d'alimentation

Le système prend en charge un ou deux blocs d'alimentation d'une puissance de sortie de 400 W. Si le système comprend un seul bloc d'alimentation, celui-ci doit être installé dans la baie de gauche (PS1). Si deux blocs sont installés, le second est utilisé comme source d'alimentation redondante enfichable à chaud. En mode redondant, le système répartit la puissance disponible entre les deux blocs d'alimentation pour une plus grande efficacité. Si vous retirez un bloc d'alimentation alors que le système est sous tension, la totalité de la puissance disponible est utilisée par le bloc d'alimentation restant.



AVIS : Dans une configuration non redondante, vous devez installer un cache sur la baie de bloc d'alimentation inoccupée afin d'assurer un refroidissement correct du système.

Retrait d'un bloc d'alimentation



AVIS : Le système ne peut fonctionner normalement que si au moins un bloc d'alimentation est installé. Si le système comprend deux blocs d'alimentation, ne retirez et n'installez qu'un seul bloc d'alimentation à la fois lorsque le système est sous tension.



REMARQUE : Sur un système installé dans un rack, vous devrez peut-être débloquer et soulever le bras de gestion des câbles, s'il gêne le retrait du bloc d'alimentation. Pour plus d'informations sur le bras de gestion des câbles, reportez-vous au document *Rack Installation Guide* (Guide d'installation du rack).

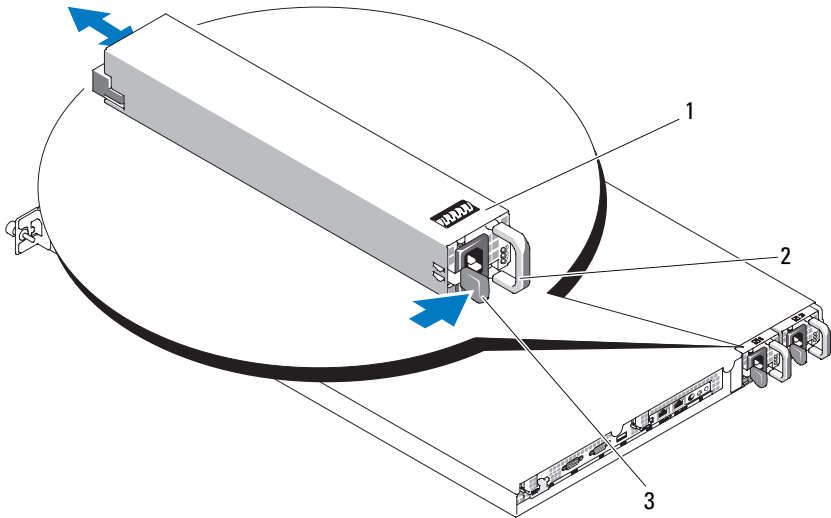
- 1 Si le système contient un seul bloc d'alimentation, mettez le système et tous les périphériques connectés hors tension. S'il contient deux blocs d'alimentation, vous pouvez laisser le système sous tension et passer à l'étape suivante.
- 2 Débranchez le câble d'alimentation de la source d'alimentation.
- 3 Déconnectez le câble d'alimentation du bloc d'alimentation et retirez les bandes Velcro utilisées pour attacher les câbles du système.



REMARQUE : Pour les blocs d'alimentation non redondants, retirez le support de fixation du câble d'alimentation qui est utilisé pour maintenir les câbles. Consultez le document *Getting Started Guide* (Guide de mise en route) fourni avec le système pour plus d'informations.

- 4 Poussez vers la droite la patte de verrouillage située sur la gauche du bloc d'alimentation, afin de la débloquer. Voir figure 3-12.
- 5 Soulevez le bloc d'alimentation pour le dégager de la carte de distribution de l'alimentation et le retirer du châssis.


Figure 3-12. Installation et retrait du bloc d'alimentation




- | | | | |
|---|-----------------------------------|---|--------------------------------|
| 1 | Bloc d'alimentation redondant (2) | 2 | Poignée du bloc d'alimentation |
| 3 | Patte de verrouillage | | |

Réinstallation d'un bloc d'alimentation

- 1 Insérez le nouveau bloc d'alimentation dans le châssis. Voir figure 3-12.
- 2 Abaissez la poignée complètement jusqu'à ce qu'elle soit au même niveau que la façade du bloc d'alimentation et que la patte de verrouillage orange se mette en place. Voir figure 3-12.
- 3 Branchez le câble d'alimentation sur le bloc d'alimentation.
 - a Attachez les câbles à l'aide des bandes Velcro fournies avec le système. Faites une boucle avec le câble d'alimentation et utilisez les bandes Velcro pour l'attacher sur la poignée.
 - b Branchez l'autre extrémité du câble sur une prise secteur ou sur un module PDU (unité de distribution de l'alimentation).

 **REMARQUE :** Si vous utilisez des blocs d'alimentation non redondants, une fois le câble inséré dans le support de fixation, branchez-le sur la prise située à l'arrière du bloc d'alimentation. Consultez le document *Getting Started Guide* (Guide de mise en route) pour plus d'informations.


 **REMARQUE :** Après avoir installé un nouveau bloc d'alimentation, patientez quelques secondes pour que le système reconnaisse ce module et détermine s'il fonctionne correctement. Le voyant du bloc d'alimentation s'allume en vert si le bloc d'alimentation fonctionne normalement. Voir figure 1-4.

Clé de mémoire USB interne

La carte de contrôle frontale du système comprend un connecteur USB interne qui peut être utilisé avec une clé de mémoire flash USB. Cette clé peut être utilisée de différentes façons (périphérique d'amorçage, clé de sécurité ou périphérique de stockage). Pour que vous puissiez utiliser le connecteur USB interne, l'option **Internal USB Port** (Port USB interne) doit être activée dans l'écran **Integrated Devices** (Périphériques intégrés) du programme de configuration du système.

Pour pouvoir démarrer le système à partir d'une clé de mémoire USB, vous devez stocker une image d'amorçage sur cette dernière et ajouter la clé à la séquence d'amorçage définie dans le programme de configuration du système. Voir "Options de configuration du système", à la page 53. Pour obtenir les instructions permettant de créer un fichier d'amorçage sur la clé de mémoire USB, consultez la documentation fournie avec cette dernière.

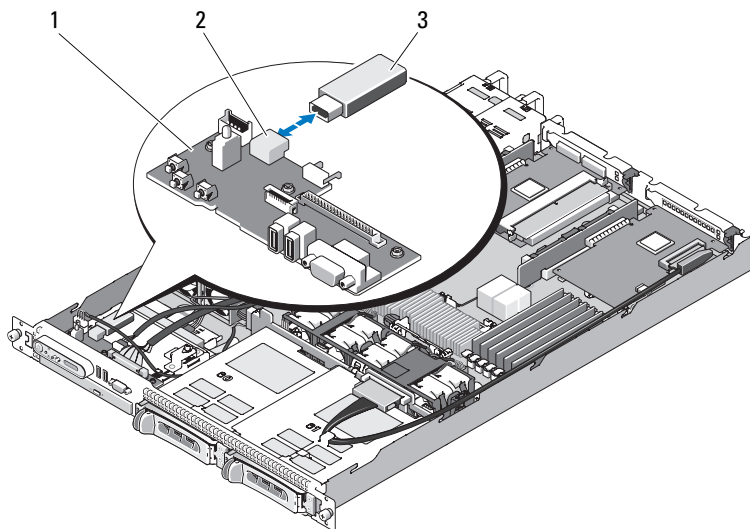
Installation de la clé de mémoire USB interne en option

 **PRÉCAUTION :** Seuls les techniciens de maintenance qualifiés sont habilités à retirer le capot du système pour accéder aux composants internes. Consultez le document *Product Information Guide* (Guide d'information sur le produit) pour obtenir des informations détaillées sur les consignes de sécurité, les interventions dans l'ordinateur et la protection contre les décharges électrostatiques.

- 1 Éteignez le système et les périphériques connectés, puis débranchez-le de la prise secteur et des périphériques.
- 2 Ouvrez le système. Voir "Ouverture et fermeture du système", à la page 79.
- 3 Identifiez le connecteur USB sur la carte de contrôle frontale (voir figure 6-3).

- 4 Insérez la clé de mémoire USB dans le connecteur USB approprié de la carte. Voir figure 3-13.
- 5 Refermez le système. Voir “Ouverture et fermeture du système”, à la page 79.
- 6 Reconnectez les périphériques, le cas échéant, puis branchez le système sur la prise secteur.
- 7 Allumez le système et les périphériques connectés.
- 8 Accédez au programme de configuration du système et vérifiez que la clé USB a été détectée. Voir “Accès au programme de configuration du système”, à la page 51.

Figure 3-13. Installation d'une clé USB interne



- | | | | |
|---|----------------------------|---|------------------------|
| 1 | Carte de contrôle frontale | 2 | Connecteur USB interne |
| 3 | Clé de mémoire USB | | |



REMARQUE : La figure précédente montre le câble 12C connecté au-dessus des câbles du panneau de commande. Ce câble doit être acheminé sous celui du panneau de commande et sous le connecteur de clé USB interne. Il doit être inséré dans un clip de guidage situé directement sous le connecteur du panneau de commande.

Carte RAC

La carte RAC (Remote Access Controller, contrôleur d'accès distant) disponible en option fournit un ensemble de fonctionnalités avancées pour la gestion à distance du serveur.

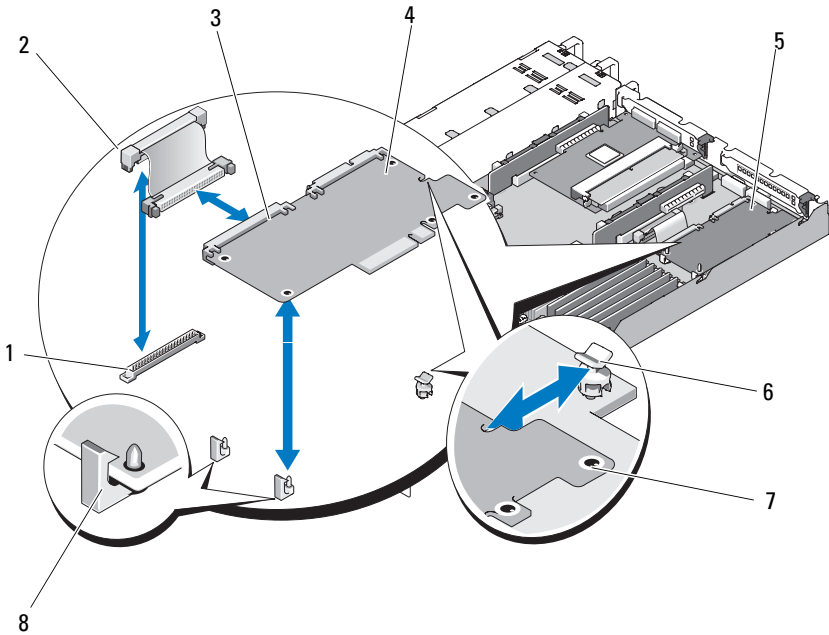
Retrait de la carte RAC



PRÉCAUTION : Seuls les techniciens de maintenance qualifiés sont habilités à retirer le capot du système pour accéder aux composants internes. Consultez le document *Product Information Guide* (Guide d'information sur le produit) pour obtenir des informations détaillées sur les consignes de sécurité, les interventions dans l'ordinateur et la protection contre les décharges électrostatiques.


- 1 Éteignez le système et les périphériques connectés, puis débranchez-le de la prise secteur.
- 2 Ouvrez le système. Voir “Ouverture du système”, à la page 79.
- 3 Le cas échéant, retirez les cartes d'extension de la carte de montage centrale (logement 1). Voir “Retrait d'une carte d'extension”, à la page 109.
- 4 Retirez la carte de montage centrale. Voir “Retrait de la carte de montage”, à la page 111.
- 5 Retirez le câble ruban court relié à la carte système. Voir figure 3-14.

Figure 3-14. Retrait et installation d'une carte RAC




- | | | | |
|---|--|---|-----------------------------|
| 1 | Connecteur pour carte RAC sur la carte système | 2 | Câble ruban de la carte RAC |
| 3 | Connecteur de la carte RAC | 4 | Carte RAC |
| 5 | Baie de la carte RAC | 6 | Pattes de fixation |
| 7 | Orifices pour les pattes de fixation (5) | 8 | Pattes de support |


- 6** Tirez doucement sur l'une des pattes bleues des picots de fixation et déplacez doucement le bord de la carte RAC pour la dégager du picot. Recommencez l'opération pour l'autre picot de fixation.
- 7** Inclinez le côté libre de la carte vers le haut et retirez la carte du picot de support.

- 8 Si vous ne remplacez pas la carte RAC, retirez les câbles rubans de la carte RAC, puis insérez l'obturateur de prise en plastique dans le panneau arrière du système.
-  **AVIS :** Pour déconnecter les câbles de la carte RAC enfilés sur la carte système, appuyez sur les extrémités métalliques des connecteurs de câbles et retirez doucement le connecteur du support. Ne tirez pas sur le câble pour le dégager de son connecteur. Vous risqueriez de l'endommager.
- 9 Refermez le système. Voir “Fermeture du système”, à la page 79.

Installation d'une carte RAC

 **PRÉCAUTION :** Seuls les techniciens de maintenance qualifiés sont habilités à retirer le capot du système pour accéder aux composants internes. Consultez le document *Product Information Guide* (Guide d'information sur le produit) pour obtenir des informations détaillées sur les consignes de sécurité, les interventions dans l'ordinateur et la protection contre les décharges électrostatiques.

- 1 Éteignez le système et les périphériques connectés, puis débranchez-le de la prise secteur.
- 2 Ouvrez le système. Voir “Ouverture du système”, à la page 79.
- 3 Retirez les cartes d'extension installées sur la carte de montage, le cas échéant. Voir “Retrait d'une carte d'extension”, à la page 109.
- 4 Retirez la plaque de recouvrement en plastique de la paroi arrière du système. Voir figure 3-14.
- 5 Enfichez le câble ruban sur la carte RAC.

 **REMARQUE :** Vous devez effectuer cette opération avant de connecter la carte RAC à la carte système. Une fois la carte installée, l'insertion du câble ruban est beaucoup plus délicate.

- 6 Placez la carte RAC de sorte que son connecteur de NIC s'insère dans l'ouverture appropriée du panneau arrière, puis redressez la carte. Voir figure 3-14.
- 7 Positionnez le bord arrière de la carte de façon que la découpe située sur le bord de la carte s'insère dans le picot de support. Voir figure 3-14.

- 8 Alignez le bord avant de la carte RAC avec les deux picots de fixation avant en plastique, puis appuyez sur le côté de la carte jusqu'à ce qu'elle soit complètement emboîtée sur les picots. Voir figure 3-14.

Lorsque l'avant de la carte est en place, le picot de plastique se referme sur son rebord.

- 9 Enfichez le câble ruban sur la carte système. Voir figure 6-6 pour identifier l'emplacement des connecteurs.



AVIS : Lorsque vous enfichez des câbles, veillez à ne pas endommager les composants adjacents de la carte système.

- a Enfichez un câble dans le connecteur RAC_CONN de la carte système.

- 10 Refermez le système. Voir “Fermeture du système”, à la page 79.

Consultez la documentation de la carte RAC pour plus d'informations sur sa configuration et son utilisation.

Cartes d'extension

Voir “Installation de la carte de montage”, à la page 113 et “Connecteurs des cartes d'extension”, à la page 180 pour obtenir des informations générales concernant l'installation de la carte contrôleur fille SAS et de la carte RAC.




Pour obtenir des informations spécifiques sur l'installation et la configuration de la carte, reportez-vous à sa documentation.

Installation d'une carte d'extension



PRÉCAUTION : Seuls les techniciens de maintenance qualifiés sont habilités à retirer le capot du système pour accéder aux composants internes. Avant de commencer toute intervention, consultez le document *Product Information Guide* (Guide d'information sur le produit) pour obtenir des informations complètes sur les consignes de sécurité, les interventions dans l'ordinateur et la protection contre les décharges électrostatiques.

- 1 Ouvrez le système. Voir “Ouverture et fermeture du système”, à la page 79.
- 2 Soulevez le dispositif de fixation des cartes situé près des logements PCI. Voir “Installation et retrait de cartes d'extension”, à la page 110.
- 3 Rétractez le dispositif de fixation pour le mettre en position ouverte. Voir figure 3-15.

- 4 Retirez la plaque de recouvrement de l'emplacement à utiliser.
 **REMARQUE :** Conservez cette plaque au cas où vous devriez retirer la carte d'extension. L'installation d'une plaque de ce type sur un emplacement vide est obligatoire pour que le système reste conforme à l'homologation FCC (Federal Communications Commission). Ces plaques empêchent la poussière et les impuretés de pénétrer dans le système, dont elles facilitent également le refroidissement et la ventilation.
- 5 Insérez fermement la carte d'extension dans la carte de montage, jusqu'à ce qu'elle soit totalement emboîtée.
 **REMARQUE :** Vérifiez que le support de fixation des cartes d'extension est également inséré dans la fente appropriée, dans le panneau arrière du châssis.
- 6 Réinstallez le dispositif de fixation des cartes. Voir figure 3-15.
- 7 Poussez le dispositif de fixation pour le refermer, de manière à bloquer le bord de la carte. Voir figure 3-15.
- 8 Connectez le ou les câbles internes ou externes requis sur la carte d'extension, le cas échéant.
 **REMARQUE :** Pour installer des cartes d'extension équipées de connecteurs internes, vous devez retirer la carte de montage. Voir "Cartes de montage", à la page 111.
- 9 Refermez le système. Voir "Ouverture et fermeture du système", à la page 79.

Retrait d'une carte d'extension



PRÉCAUTION : Seuls les techniciens de maintenance qualifiés sont habilités à retirer le capot du système pour accéder aux composants internes. Avant de commencer toute intervention, consultez le document *Product Information Guide* (Guide d'information sur le produit) pour obtenir des informations complètes sur les consignes de sécurité, les interventions dans l'ordinateur et la protection contre les décharges électrostatiques.


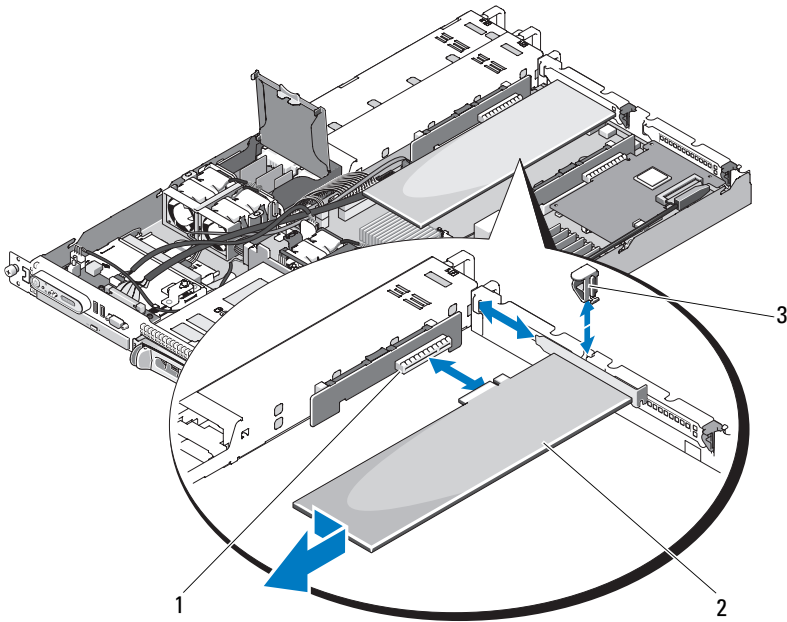
- 1 Ouvrez le système. Voir “Ouverture et fermeture du système”, à la page 79.
- 2 Débranchez tout câble interne ou externe connecté à la carte d'extension.
- 3 Soulevez le dispositif de fixation des cartes d'extension situé près des logements PCI. Voir figure 3-17.
- 4 Rétractez le dispositif de fixation pour le mettre en position ouverte. Voir figure 3-17.
- 5 Utilisez vos deux mains pour saisir les côtés de la carte d'extension et la sortir doucement de son connecteur.
- 6 Si vous retirez la carte définitivement, remettez la plaque de recouvrement métallique sur le logement vide.
 **REMARQUE** : L'installation d'une plaque de ce type sur un emplacement vide est obligatoire pour que le système reste conforme à l'homologation FCC (Federal Communications Commission). Ces plaques empêchent la poussière et les impuretés de pénétrer dans le système, dont elles facilitent également le refroidissement et la ventilation.
- 7 Réinstallez le dispositif de fixation des cartes.
- 8 Refermez le système. Voir “Ouverture et fermeture du système”, à la page 79.

Figure 3-15. Installation et retrait de cartes d'extension



- 1 Connecteur de carte d'extension (carte de montage de gauche)
- 2 Carte d'extension
- 3 Dispositif de fixation arrière des cartes d'extension



REMARQUE : La figure précédente montre le câble 12C connecté au-dessus des câbles du panneau de commande. Ce câble doit être acheminé sous celui du panneau de commande et sous le connecteur de clé USB interne. Il doit être inséré dans un clip de guidage situé directement sous le connecteur du panneau de commande.

Cartes de montage

Les deux cartes de montage (gauche et centrale) offrent chacune un logement pour cartes d'extension. Le système peut être fourni avec une carte de montage PCIe x8, qui peut être installée dans les cartes de montage de gauche ou centrale. La carte de montage de gauche contient un logement PCI-X en option. Les deux cartes de montage PCIe contiennent un logement d'extension PCIe doté d'un connecteur x8. La carte de montage PCI-X de gauche comprend un emplacement pouvant prendre en charge un logement d'extension PCI-x 64 bits à 133 MHz ou un logement d'extension PCIe x8.

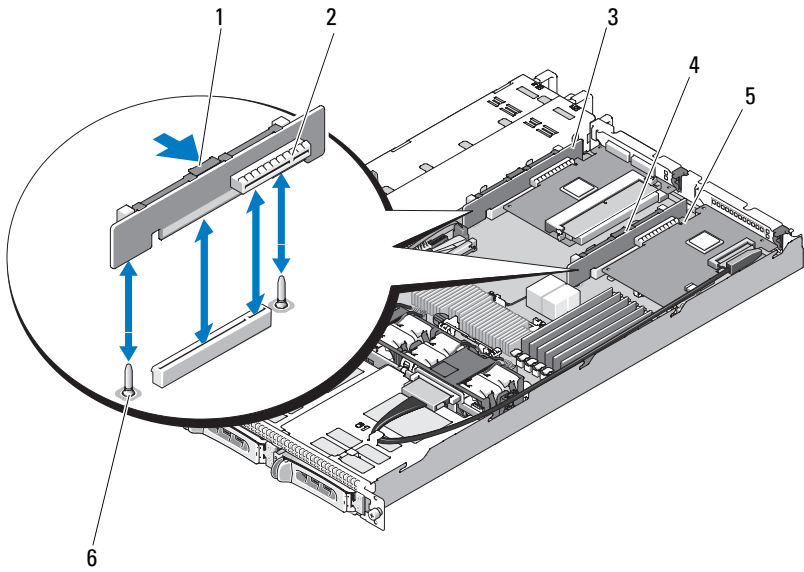
Retrait de la carte de montage



PRÉCAUTION : Seuls les techniciens de maintenance qualifiés sont habilités à retirer le capot du système pour accéder aux composants internes. Avant de commencer toute intervention, consultez le document *Product Information Guide* (Guide d'information sur le produit) pour obtenir des informations complètes sur les consignes de sécurité, les interventions dans l'ordinateur et la protection contre les décharges électrostatiques.


- 1 Retirez le cadre, le cas échéant. Voir “Cadre avant”, à la page 77.
- 2 Éteignez le système et les périphériques connectés, puis débranchez-le de la prise secteur.
- 3 Ouvrez le système. Voir “Ouverture et fermeture du système”, à la page 79.
- 4 Le cas échéant, retirez le connecteur de câble enfiché sur la carte d'extension. Voir “Retrait d'une carte d'extension”, à la page 109.
- 5 Retirez la carte d'extension de la carte de montage, le cas échéant.
- 6 Appuyez sur le ou les loquets d'éjection situés sur la carte de montage, puis soulevez cette dernière pour la retirer de la carte système. Voir figure 3-16.

Figure 3-16. Installation et retrait de la carte de montage



- | | | | |
|---|--|---|--|
| 1 | Loquet d'éjection de la carte de montage | 2 | Connecteur de la carte de montage |
| 3 | Carte de montage de gauche | 4 | Carte de montage centrale |
| 5 | Connecteur de la carte de montage | 6 | Plots d'alignement de la carte de montage centrale (2) |


Installation de la carte de montage


 **PRÉCAUTION** : Seuls les techniciens de maintenance qualifiés sont habilités à retirer le capot du système pour accéder aux composants internes. Avant de commencer toute intervention, consultez le document *Product Information Guide* (Guide d'information sur le produit) pour obtenir des informations complètes sur les consignes de sécurité, les interventions dans l'ordinateur et la protection contre les décharges électrostatiques.

- 1 Alignez la carte de montage avec les plots d'alignement situés sur la carte système, puis faites descendre la carte sur les plots.
- 2 Appuyez sur la carte de montage jusqu'à ce que son connecteur latéral soit correctement inséré dans la carte système. Voir figure 3-16.
- 3 Le cas échéant, installez la carte d'extension dans le logement d'extension.
- 4 Le cas échéant, connectez la carte d'extension installée dans le logement d'extension.
- 5 Refermez le système. Voir “Ouverture et fermeture du système”, à la page 79.

Carte de fond de panier

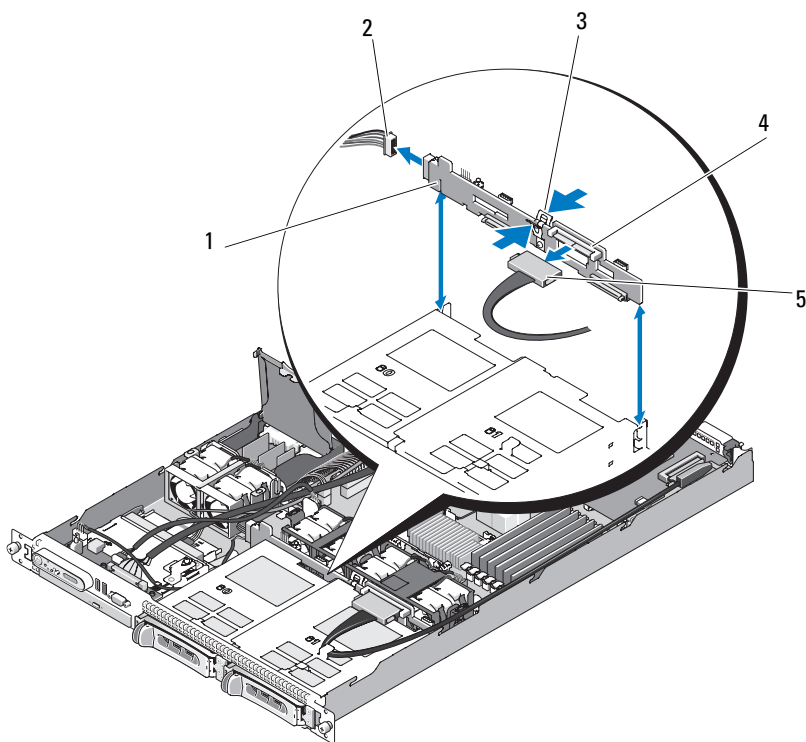
Retrait de la carte de fond de panier

 **PRÉCAUTION** : Seuls les techniciens de maintenance qualifiés sont habilités à retirer le capot du système pour accéder aux composants internes. Consultez le document *Product Information Guide* (Guide d'information sur le produit) pour obtenir des informations détaillées sur les consignes de sécurité, les interventions dans l'ordinateur et la protection contre les décharges électrostatiques.

- 1 Retirez le cadre, le cas échéant. Voir “Cadre avant”, à la page 77.
- 2 Éteignez le système et les périphériques connectés, puis débranchez-le de la prise secteur.
- 3 Ouvrez le système. Voir “Ouverture et fermeture du système”, à la page 79.
- 4 Retirez les disques durs.
 **AVIS** : Notez la baie dans laquelle chaque disque dur est installé, de manière à pouvoir reproduire la configuration correcte par la suite.
- 5 Déconnectez le câble SAS et le câble d'alimentation du fond de panier. Voir figure 3-17.

- 6 Retirez le fond de panier en appuyant simultanément sur les deux côtés du loquet d'éjection central. Voir figure 3-17.

Figure 3-17. Retrait et installation du fond de panier



- | | | | |
|---|---|---|----------------------|
| 1 | Fente de fixation du fond de panier | 2 | Câble d'alimentation |
| 3 | Loquet d'éjection central du fond de panier | 4 | Fond de panier |
| 5 | Câble d'interface SAS | | |



REMARQUE : La figure précédente montre le câble 12C connecté au-dessus des câbles du panneau de commande. Ce câble doit être acheminé sous celui du panneau de commande et sous le connecteur de clé USB interne. Il doit être inséré dans un clip de guidage situé directement sous le connecteur du panneau de commande.

Installation de la carte de fond de panier



PRÉCAUTION : Seuls les techniciens de maintenance qualifiés sont habilités à retirer le capot du système pour accéder aux composants internes. Consultez le document *Product Information Guide* (Guide d'information sur le produit) pour obtenir des informations détaillées sur les consignes de sécurité, les interventions dans l'ordinateur et la protection contre les décharges électrostatiques.

- 1 Assurez-vous que le connecteur du câble d'interface SAS fait face aux baies de disque dur, puis alignez la carte de fond de panier avec les fentes de fixation droite et gauche. Voir figure 3-17.
- 2 Vérifiez que le loquet central de la carte de fond de panier est inséré dans le bâti des disques durs. Voir figure 3-17.
- 3 Enfichez le câble SAS et le câble d'alimentation dans les connecteurs du fond de panier. Voir figure 3-17.
- 4 Réinstallez les disques durs. Voir “Installation d'un disque dur enfichable à chaud”, à la page 85.



REMARQUE : Réinstallez chaque disque dur dans sa baie d'origine.

- 5 Refermez le système.
- 6 Installez le cadre, le cas échéant. Voir “Réinstallation du cadre avant”, à la page 78.

Mémoire système

Les six connecteurs mémoire se trouvent sur le côté droit de la carte système. Ils peuvent accueillir des barrettes de mémoire DDR2 à registres et avec ECC de type PC-4200/5300, cadencées à 533/667 MHz, d'une capacité totale allant de 512 Mo à 24 Go. Voir figure 6-1 pour identifier l'emplacement des connecteurs mémoire.

Vous pouvez ajouter de la mémoire supplémentaire en installant des combinaisons de barrettes de mémoire de 512 Mo, 1 Go, 2 Go et 4 Go. Vous pouvez vous procurer des kits d'extension auprès de Dell.



REMARQUE : Les barrettes de mémoire doivent être compatibles PC-4200/5300.

Consignes d'installation des barrettes de mémoire

Les connecteurs mémoire sont organisés en six rangées (1, 2, 3, 4, 5 et 6) réparties sur deux canaux (A et B).

Les rangées sont identifiées comme suit :

Rangées 1, 2 : DIMM1_A et DIMM1_B

Rangées 3, 4 : DIMM2_A et DIMM2_B

Rangées 5, 6 : DIMM3_A et DIMM3_B

Si le système contient plusieurs barrettes de mémoire, elles doivent être installées par paires identiques. Par exemple, si le connecteur DIMM1_A contient une barrette de 512 Mo, la barrette suivante, qui sera installée dans le connecteur DIMM1_B, devra avoir la même capacité.

Le tableau 3-1 présente divers exemples de configuration de la mémoire. Les consignes suivantes doivent être respectées :

- La quantité de mémoire minimale est de 512 Mo.
- Si vous n'installez qu'une seule barrette, elle doit être placée dans le support DIMM1_A.
- Chaque rangée doit contenir des barrettes identiques.
- Remplissez les rangées 1 et 2 (DIMM1_x) avant les rangées 3 et 4 (DIMM2_x). De la même façon, remplissez les rangées 3 et 4 avant les rangées 5 et 6 (DIMM3_x).
- Les configurations comprenant trois ou cinq barrettes de mémoire ne sont pas prises en charge.

Tableau 3-1. Exemple de configurations de barrettes de mémoire

Mémoire totale	DIMM1_A	DIMM1_B	DIMM2_A	DIMM2_B	DIMM3_A	DIMM3_B
512 Mo	512 Mo					
1 Go	512 Mo	512 Mo				
1 Go	1 Go					
2 Go	512 Mo	512 Mo	512 Mo	512 Mo		
2 Go	1 Go	1 Go				
3 Go	512 Mo	512 Mo	512 Mo	512 Mo	512 Mo	512 Mo
4 Go	1 Go	1 Go	1 Go	1 Go		
4 Go	2 Go	2 Go				
6 Go	1 Go	1 Go	1 Go	1 Go	1 Go	1 Go
8 Go	2 Go	2 Go	2 Go	2 Go		
12 Go	2 Go	2 Go	2 Go	2 Go	2 Go	2 Go
24 Go	4 Go	4 Go	4 Go	4 Go	4 Go	4 Go

Installation de barrettes de mémoire



PRÉCAUTION : Seuls les techniciens de maintenance qualifiés sont habilités à retirer le capot du système pour accéder aux composants internes. Avant de commencer toute intervention, consultez le document *Product Information Guide* (Guide d'information sur le produit) pour obtenir des informations complètes sur les consignes de sécurité, les interventions dans l'ordinateur et la protection contre les décharges électrostatiques.

- 1 Ouvrez le système. Voir “Ouverture et fermeture du système”, à la page 79.
- 2 Repérez les supports mémoire. Voir figure 6-1.
- 3 Le cas échéant, retirez le connecteur SAS enfiché dans la carte d'extension, puis retirez la carte système avant de passer à l'étape 4.
- 4 Appuyez sur les dispositifs d'éjection du support de barrette de mémoire, puis écartez-les (voir figure 3-18) pour pouvoir insérer la barrette dans le support.

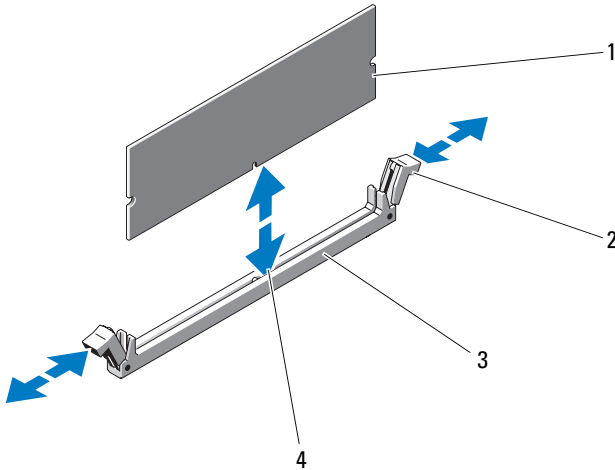
- 5 Alignez le connecteur de la barrette avec les détrompeurs du support, puis insérez la barrette dans le support.



REMARQUE : Les détrompeurs permettent de s'assurer que la barrette sera insérée dans le bon sens.

- 6 Réinstallez le protecteur de ventilation de la carte système et enfichez le câble SAS dans la carte d'extension. Faites passer le câble SAS dans la fente située entre le protecteur de ventilation de la carte système et la paroi latérale du châssis. Voir figure 3-5.
- 7 Appuyez sur la barrette de mémoire avec les pouces tout en relevant les dispositifs d'éjection avec les index pour verrouiller la barrette de mémoire dans le support.
Si la barrette de mémoire est installée correctement, les dispositifs d'éjection s'alignent avec ceux des autres supports contenant des barrettes de mémoire.
- 8 Répétez la procédure décrite de l'étape 2 à l'étape 7 pour installer les barrettes restantes. Le tableau 3-1 présente des exemples de configuration valides.
- 9 Refermez le système. Voir “Ouverture et fermeture du système”, à la page 79.
- 10 (Facultatif) Appuyez sur <F2> pour accéder au programme de configuration du système et vérifiez le paramètre **System Memory** (Mémoire système) dans l'écran **System Setup** (Configuration du système) principal.
La valeur indiquée doit déjà avoir été modifiée par le système pour prendre en compte la mémoire qui vient d'être installée.
- 11 Si la valeur est fautive, il est possible qu'une ou plusieurs barrettes soient mal installées. Recommencez la procédure décrite de l'étape 1 à l'étape 10 en vérifiant que les barrettes de mémoire sont correctement emboîtées dans leurs supports.
- 12 Exécutez le test de mémoire des diagnostics du système. Voir “Exécution des diagnostics du système”, à la page 171.

Figure 3-18. Installation et retrait d'une barrette de mémoire



- | | | | |
|---|---------------------|---|----------------------------|
| 1 | Barrette de mémoire | 2 | Dispositifs d'éjection (2) |
| 3 | Support | 4 | Détrompeurs (2) |

Retrait de barrettes de mémoire

⚠ PRÉCAUTION : Seuls les techniciens de maintenance qualifiés sont habilités à retirer le capot du système pour accéder aux composants internes. Avant de commencer toute intervention, consultez le document *Product Information Guide* (Guide d'information sur le produit) pour obtenir des informations complètes sur les consignes de sécurité, les interventions dans l'ordinateur et la protection contre les décharges électrostatiques.


- 1 Ouvrez le système. Voir “Ouverture et fermeture du système”, à la page 79.
- 2 Le cas échéant, retirez le câble SAS enfiché dans la carte d'extension, puis retirez la carte système avant de passer à l'étape 3. Voir figure 3-5.
- 3 Repérez les supports mémoire. Voir figure 6-1.
- 4 Poussez les dispositifs d'éjection situés de chaque côté du support vers le bas et vers l'extérieur pour extraire la barrette de mémoire. Voir figure 3-18.

- 5 Réinstallez le protecteur de ventilation de la carte système et enfichez le connecteur SAS dans la carte d'extension. Faites passer le câble dans la fente située entre le protecteur de ventilation et la paroi latérale du châssis. Voir figure 3-5.
- 6 Refermez le système. Voir “Ouverture et fermeture du système”, à la page 79.

Processeur

Pour tirer parti des futures options en matière de vitesse et des nouvelles fonctionnalités émergentes, vous pouvez mettre le processeur existant à niveau. Le processeur et sa mémoire cache interne sont contenus dans une matrice LGA (Land Grid Array) installée dans un support ZIF sur la carte système.

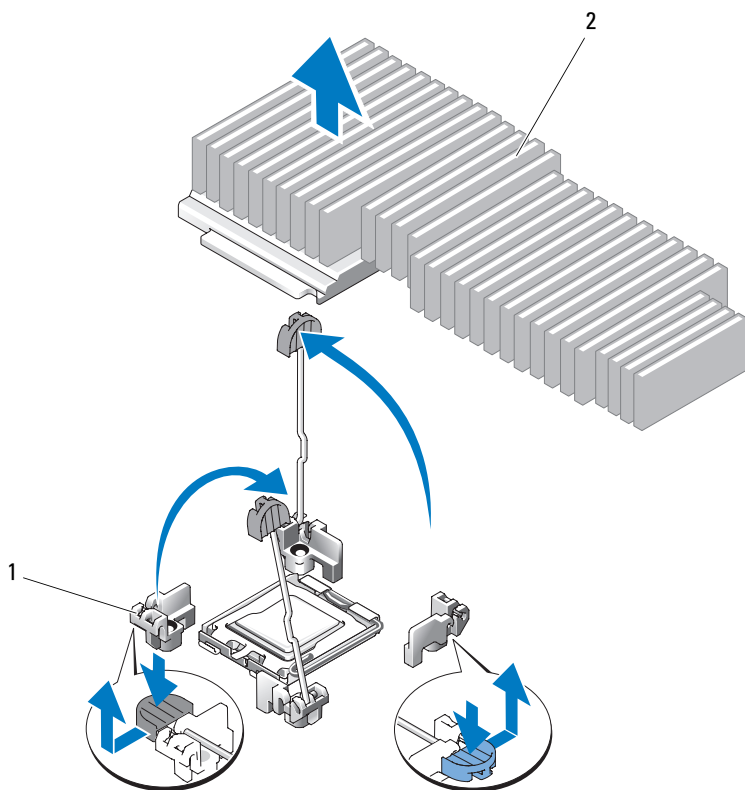
Remplacement du processeur

 **PRÉCAUTION : Seuls les techniciens de maintenance qualifiés sont habilités à retirer le capot du système pour accéder aux composants internes. Consultez le document *Product Information Guide* (Guide d'information sur le produit) pour obtenir des informations détaillées sur les consignes de sécurité, les interventions dans l'ordinateur et la protection contre les décharges électrostatiques.**

- 1 Avant de mettre le système à niveau, téléchargez la version du BIOS système la plus récente disponible sur le site support.dell.com.
- 2 Éteignez le système et les périphériques connectés, puis débranchez-le de la prise secteur.
- 3 Ouvrez le système. Voir “Ouverture du système”, à la page 79.
- 4 Le cas échéant, déconnectez le câble SAS enfiché dans la carte d'extension.
- 5 Retirez le protecteur de ventilation de la carte système. Voir “Retrait du protecteur de ventilation de la carte système”, à la page 81.
- 6 Placez fermement votre pouce sur le levier d'éjection du support et déverrouillez ce levier. Faites pivoter le levier d'éjection de 90 degrés jusqu'à ce que le processeur sorte de son support. Voir figure 3-20.
- 7 Soulevez le dissipateur de chaleur pour le dégager du processeur et mettez-le de côté.

- ➔ **AVIS** : La pression exercée pour maintenir le processeur dans son support est très forte. Si vous ne maintenez pas fermement le levier d'éjection, il risque de se redresser brusquement.

Figure 3-19. Installation et retrait du dissipateur de chaleur



1 Leviers d'éjection (2)

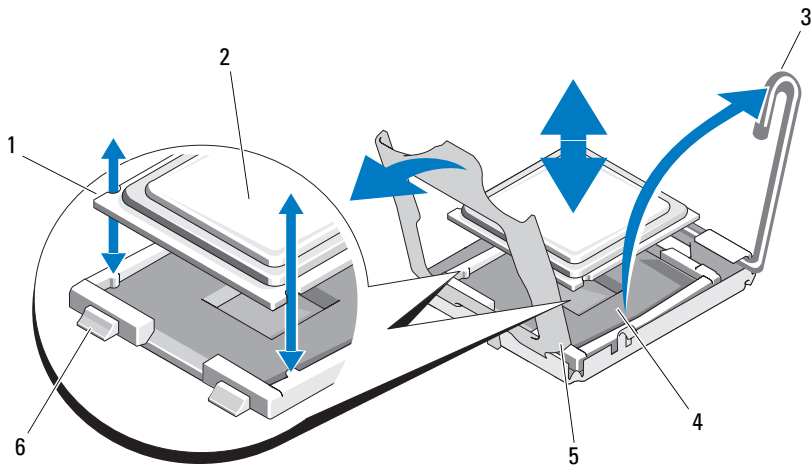
2 Dissipateur de chaleur

- 8 Débloquez le levier d'éjection avant d'ouvrir le cadre de protection du processeur.
- 9 Relevez le cadre de protection pour dégager le processeur.

10 Sortez le processeur et laissez le levier relevé afin de pouvoir installer le nouveau processeur.

➔ AVIS : Veillez à ne pas tordre les broches du support ZIF lors du retrait du processeur. Vous risqueriez d'endommager définitivement la carte système.

Figure 3-20. Installation et retrait du processeur



- 1 Encoche du processeur (2)
- 3 Levier d'éjection
- 5 Cadre de protection du processeur

- 2 Processeur
- 4 Support ZIF
- 6 Détrompeur (2)

Installation d'un processeur

- 1 Déballiez le nouveau processeur.
- 2 Alignez le processeur avec les détrompeurs du support ZIF.
Voir figure 3-20.
- 3 Installez le processeur dans le support.

➡ AVIS : Le fait de remettre le système sous tension alors que le processeur est mal positionné risque de provoquer des dommages irréparables, à la fois pour le processeur et pour la carte système. Lorsque vous insérez le processeur dans le support, prenez garde à ne pas tordre les broches de ce dernier. Lorsque vous manipulez le processeur ou la carte système, évitez de toucher les broches du support ou les contacts du processeur.

- a Si ce n'est déjà fait, redressez complètement le levier d'éjection.
- b Une fois que vous avez aligné le processeur sur les détrompeurs, insérez-le doucement dans le support.

➡ AVIS : Ne forcez pas lorsque vous mettez le processeur en place. S'il est positionné correctement, il s'insère dans le support très facilement.

- c Fermez le cadre de protection du processeur. Voir figure 3-20.
- d Lorsque le processeur est entièrement inséré dans le connecteur, abaissez le levier d'éjection jusqu'à ce qu'il s'enclenche, verrouillant le processeur dans le connecteur. Voir figure 3-20.

- 4 Installez le dissipateur de chaleur.

- a À l'aide d'un chiffon propre et non pelucheux, retirez la pâte thermique recouvrant le dissipateur de chaleur que vous avez retiré de l'ancien processeur.
- b Ouvrez le paquet de pâte thermique fourni avec le kit du processeur et appliquez-en une couche uniforme sur le dessus du nouveau processeur.
- c Placez le dissipateur de chaleur sur le processeur. Voir figure 3-19.
- d Abaissez le levier d'éjection jusqu'à ce qu'il s'enclenche.


- 5 Réinstallez le protecteur de ventilation de la carte système.
Voir "Installation du protecteur de ventilation de la carte système", à la page 83.


- 6 Le cas échéant, enfichez le connecteur du câble SAS dans la carte d'extension, puis faites passer le câble dans la fente située entre le protecteur de ventilation de la carte système et la paroi latérale du châssis.
Voir figure 3-5.
- 7 Refermez le système. Voir “Fermeture du système”, à la page 79.
- 8 Lorsque le système démarre, il détecte la présence du nouveau processeur et modifie automatiquement les informations du programme de configuration du système.
- 9 Appuyez sur <F2> pour accéder au programme de configuration du système et vérifier que les informations relatives au processeur correspondent bien à la nouvelle configuration. Voir “Accès au programme de configuration du système”, à la page 51.
- 10 Exécutez les diagnostics du système pour vérifier que le nouveau processeur fonctionne correctement.
Voir “Exécution des diagnostics du système”, à la page 172 pour plus d'informations concernant l'exécution des diagnostics.

Pile du système

La pile du système est une pile bouton de 3,0 volts (V).

Remplacement de la pile du système

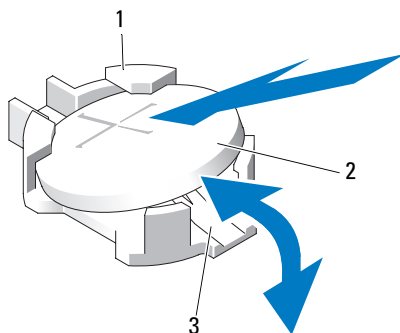
 **PRÉCAUTION** : Seuls les techniciens de maintenance qualifiés sont habilités à retirer le capot du système pour accéder aux composants internes. Avant de commencer toute intervention, consultez le document *Product Information Guide* (Guide d'information sur le produit) pour obtenir des informations complètes sur les consignes de sécurité, les interventions dans l'ordinateur et la protection contre les décharges électrostatiques.

 **PRÉCAUTION** : Une pile neuve peut exploser si elle est mal installée. Remplacez la pile par une autre de type identique ou d'un type équivalent recommandé par le fabricant. Mettez les piles usagées au rebut selon les instructions du fabricant. Consultez le document *System Information Guide* (Guide d'information sur le système) pour obtenir des informations supplémentaires.

- 1 Éteignez le système et les périphériques connectés, puis débranchez-le de la prise secteur.
- 2 Ouvrez le système. Voir “Ouverture et fermeture du système”, à la page 79.

- 3 Retirez la carte de montage de gauche (RISER2) et les cartes d'extension installées, le cas échéant. Voir “Retrait de la carte de montage”, à la page 111.

Figure 3-21. Remplacement de la pile



- | | | | |
|---|------------------------------------|---|-----------------|
| 1 | Côté positif du connecteur de pile | 2 | Pile du système |
| 3 | Côté négatif du connecteur de pile | | |

- 4 Repérez le support de la pile. Voir “Connecteurs de la carte système”, à la page 175.

➡ **AVIS** : Si vous sortez la pile de son support avec un objet non pointu, prenez garde de ne pas toucher la carte système. Vérifiez que l'objet est inséré entre la pile et son support avant de tenter d'extraire la pile. Sinon, vous risquez d'endommager la carte système en arrachant le support ou en brisant des éléments de circuit sur la carte système.

➡ **AVIS** : Pour ne pas endommager le connecteur de pile, maintenez-le en place lorsque vous installez ou retirez une pile.

- 5 Retirez la pile du système.

- a Maintenez le connecteur de pile en place en appuyant fermement sur le côté positif du connecteur.
- b Tout en continuant à appuyer, poussez la pile vers le côté positif et extrayez-la des pattes de fixation du côté négatif du connecteur.

➡ **AVIS** : Pour ne pas endommager le connecteur de pile, maintenez-le en place lorsque vous installez ou retirez une pile.

- 6** Installez la nouvelle pile.
 - a** Maintenez le connecteur de pile en place en appuyant fermement sur le côté positif du connecteur.
 - b** Tenez la pile en plaçant le “+” vers le haut et faites-la glisser sous les pattes de fixation situées du côté positif du connecteur.
 - c** Appuyez sur la pile pour l'engager dans le connecteur.
- 7** Réinstallez la carte de montage de gauche (RISER2) et les cartes d'extension, le cas échéant. Voir “Installation de la carte de montage”, à la page 113.
- 8** Refermez le système. Voir “Fermeture du système”, à la page 79.
- 9** Rebranchez le système sur la prise secteur et allumez-le, ainsi que les périphériques connectés.
- 10** Accédez au programme de configuration du système pour vérifier que la pile fonctionne correctement. Voir “Accès au programme de configuration du système”, à la page 51.
- 11** Entrez l'heure et la date exactes dans les champs **Time** (Heure) et **Date** du programme de configuration du système.
- 12** Quittez le programme de configuration du système.
- 13** Pour tester la pile qui vient d'être installée, éteignez le système et débranchez-le de la prise secteur pendant au moins une heure.
- 14** Une heure plus tard, rebranchez le système sur la prise secteur et allumez-le.
- 15** Accédez au programme de configuration du système et, si l'heure et la date sont toujours incorrectes, consultez la section “Obtention d'aide”, à la page 185 pour savoir comment obtenir une assistance technique.

Assemblage du panneau de commande (procédure réservée à la maintenance)



REMARQUE : L'assemblage du panneau de commande se compose de deux modules distincts : le module d'affichage et la carte du panneau de commande. Utilisez les instructions suivantes pour retirer et installer chaque module.

Retrait de l'assemblage du panneau de commande



PRÉCAUTION : Seuls les techniciens de maintenance qualifiés sont habilités à retirer le capot du système pour accéder aux composants internes. Consultez le document *Product Information Guide* (Guide d'information sur le produit) pour obtenir des informations détaillées sur les consignes de sécurité, les interventions dans l'ordinateur et la protection contre les décharges électrostatiques.

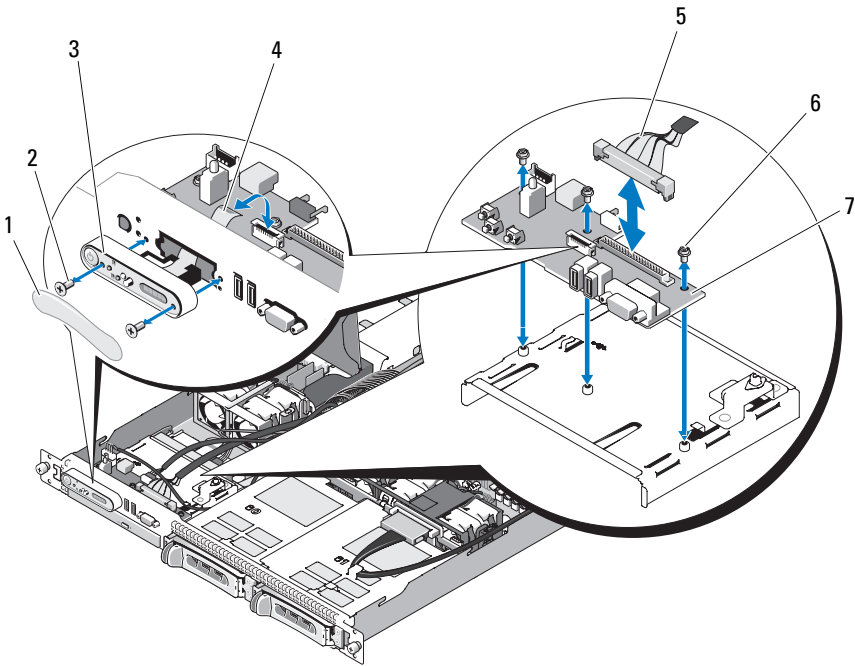
- 1 Retirez le cadre, le cas échéant. Voir “Retrait du cadre avant”, à la page 78.
- 2 Éteignez le système et les périphériques connectés, puis débranchez-le de la prise secteur et des périphériques.
- 3 Ouvrez le système. Voir “Ouverture du système”, à la page 79.
- 4 Débranchez le câble connecté à l'arrière de la carte du panneau de commande. Voir figure 3-22.



AVIS : Ne tirez pas sur le câble pour le dégager de son connecteur. Vous risqueriez de l'endommager.

- a Appuyez sur les pattes métalliques situées de chaque côté du connecteur du câble.
- b Retirez doucement le connecteur du support.

Figure 3-22. Installation et retrait de l'assemblage du panneau de commande



- | | | | |
|---|---------------------------------|---|--|
| 1 | Étiquette du module d'affichage | 2 | Vis de fixation du module d'affichage (2) |
| 3 | Module d'affichage | 4 | Câble du module d'affichage |
| 5 | Câble du panneau de commande | 6 | Vis de fixation de la carte du panneau de commande (3) |
| 7 | Carte du panneau de commande | | |

REMARQUE : La figure précédente montre le câble 12C connecté au-dessus des câbles du panneau de commande. Ce câble doit être acheminé sous celui du panneau de commande et sous le connecteur de clé USB interne. Il doit être inséré dans un clip de guidage situé directement sous le connecteur du panneau de commande.

- 5 Déconnectez le câble de la clé USB interne, ainsi que le câble 12C du fond de panier des disques durs, le cas échéant. Voir “Installation de la clé de mémoire USB interne en option”, à la page 102 et “Retrait de la carte de fond de panier”, à la page 113.
- 6 Déconnectez le câble du module d'affichage de la carte du panneau de commande. Voir figure 3-22.
- 7 Retirez les trois vis qui fixent la carte du panneau de commande au châssis, puis retirez la carte. Voir figure 3-22.
- 8 Retirez le module d'affichage :
 - a Insérez l'extrémité d'un trombone dans l'orifice situé sur le côté droit du module d'affichage, puis retirez doucement l'étiquette.
 - b À l'aide d'un tournevis Torx T10, retirez les deux vis qui fixent le module d'affichage au châssis.
 - c Retirez le module d'affichage.


Installation de l'assemblage du panneau de commande

- 1 Insérez le module d'affichage dans l'ouverture du châssis et fixez-le à l'aide des deux vis Torx.
- 2 Placez l'étiquette sur le module d'affichage.
- 3 Installez la carte du panneau de commande dans le châssis et fixez-la à l'aide des trois vis cruciformes. Voir figure 3-22.
- 4 Connectez le câble du module d'affichage à la carte du panneau de commande. Voir figure 3-22.
- 5 Connectez le câble de la clé USB interne, ainsi que le câble 12C du fond de panier des disques durs, le cas échéant. Voir “Installation de la clé de mémoire USB interne en option”, à la page 102 et “Installation de la carte de fond de panier”, à la page 115.
- 6 Connectez le câble du panneau de commande à la carte du panneau de commande. Voir figure 3-22.
- 7 Refermez le système. Voir “Ouverture et fermeture du système”, à la page 79.
- 8 Rebranchez le système sur la prise secteur et allumez-le, ainsi que les périphériques connectés.
- 9 Installez le cadre, le cas échéant.

Carte de distribution de l'alimentation

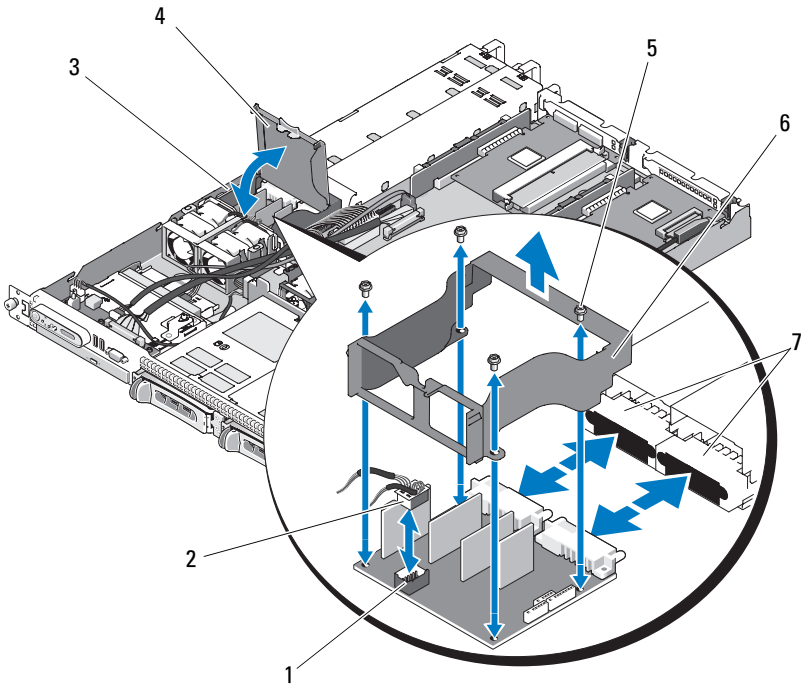
La carte de distribution de l'alimentation se trouve directement derrière les modules de ventilation des blocs d'alimentation. Elle est équipée d'un carénage qui dirige le flux d'air sur les blocs d'alimentation, ce qui permet d'optimiser leur refroidissement. Voir figure 3-23.

Retrait de la carte de distribution de l'alimentation

 **PRÉCAUTION** : Seuls les techniciens de maintenance qualifiés sont habilités à retirer le capot du système pour accéder aux composants internes. Consultez le document *Product Information Guide* (Guide d'information sur le produit) pour obtenir des informations détaillées sur les consignes de sécurité, les interventions dans l'ordinateur et la protection contre les décharges électrostatiques.

- 1 Retirez les blocs d'alimentation du système. Voir “Retrait d'un bloc d'alimentation”, à la page 100.
- 2 Déconnectez tous les câbles enfichés dans la carte système, la carte de contrôle frontale et le fond de panier. Voir “Retrait de l'assemblage de la carte système”, à la page 133, “Retrait de l'assemblage du panneau de commande”, à la page 127 et “Retrait de la carte de fond de panier”, à la page 113.
- 3 Repérez le capot du carénage de la carte de distribution de l'alimentation et faites-le pivoter vers le haut jusqu'à ce qu'il bute sur le cran. Voir figure 3-23.
- 4 Retirez le carénage de la carte de distribution de l'alimentation. Pour ce faire, retirez les quatre vis imperdables situées aux quatre coins du carénage. Ces vis imperdables servent également à maintenir la carte de distribution de l'alimentation et le carénage dans la baie du système. Voir figure 3-23.
- 5 Soulevez le carénage de la carte de distribution de l'alimentation, puis soulevez la carte pour la retirer des quatre plots. Voir figure 3-23.

Figure 3-23. Carte de distribution de l'alimentation



- | | | | |
|---|---|---|---|
| 1 | Connecteur du module de ventilation de la carte de distribution de l'alimentation | 2 | Connecteur du câble du module de ventilation |
| 3 | Baie de la carte de distribution de l'alimentation | 4 | Capot du carénage de la carte de distribution de l'alimentation |
| 5 | Vis imperdables (4) | 6 | Carénage de la carte de distribution de l'alimentation |
| 7 | Connecteurs de blocs d'alimentation (2) | | |



REMARQUE : La figure précédente montre le câble 12C connecté au-dessus des câbles du panneau de commande. Ce câble doit être acheminé sous celui du panneau de commande et sous le connecteur de clé USB interne. Il doit être inséré dans un clip de guidage situé directement sous le connecteur du panneau de commande.

Remplacement de la carte de distribution de l'alimentation



PRÉCAUTION : Seuls les techniciens de maintenance qualifiés sont habilités à retirer le capot du système pour accéder aux composants internes. Consultez le document *Product Information Guide* (Guide d'information sur le produit) pour obtenir des informations détaillées sur les consignes de sécurité, les interventions dans l'ordinateur et la protection contre les décharges électrostatiques.

- 1 Déballez la nouvelle carte de distribution de l'alimentation.
- 2 Positionnez la carte de distribution de l'alimentation sur les quatre plots qui se trouvent sur la base du châssis. Ensuite, placez le carénage de la carte par-dessus cette dernière et alignez les plots avec les orifices situés aux quatre coins de la carte. Voir figure 3-23.
- 3 Installez les vis imperdables aux quatre coins du carénage. Ces vis imperdables servent également à maintenir la carte de distribution de l'alimentation et le carénage dans la baie du système. Voir figure 3-23.
- 4 Enfichez le connecteur du câble du module de ventilation dans la carte de distribution de l'alimentation, puis placez le carénage sur la carte comme indiqué figure 3-23.
- 5 Enfichez tous les câbles requis dans la carte système, la carte de contrôle frontale et le fond de panier. Voir “Installation de l'assemblage de la carte système”, à la page 136, “Installation de l'assemblage du panneau de commande”, à la page 129 et “Installation de la carte de fond de panier”, à la page 115.
- 6 Repérez les charnières intérieures situées de chaque côté du carénage. Alignez le capot de la carte de distribution de l'alimentation, faites-le pivoter de manière à recouvrir le carénage et emboîtez-le. Voir figure 3-23.
- 7 Installez les blocs d'alimentation dans le système. Voir “Réinstallation d'un bloc d'alimentation”, à la page 101.

Carte système (procédure réservée à la maintenance)

La carte système et son plateau sont retirés et réinstallés en un seul bloc.

Retrait de l'assemblage de la carte système



PRÉCAUTION : Seuls les techniciens de maintenance qualifiés sont habilités à retirer le capot du système pour accéder aux composants internes. Consultez le document *Product Information Guide* (Guide d'information sur le produit) pour obtenir des informations détaillées sur les consignes de sécurité, les interventions dans l'ordinateur et la protection contre les décharges électrostatiques.

- 1 Éteignez le système et les périphériques connectés, puis débranchez-le de la prise secteur. Ouvrez le système. Voir “Ouverture et fermeture du système”, à la page 79.
- 2 Retirez le protecteur de ventilation de la carte système. Voir “Retrait du protecteur de ventilation de la carte système”, à la page 81.
- 3 Retirez le dissipateur de chaleur et le processeur. Voir “Remplacement du processeur”, à la page 120.
- 4 Retirez les barrettes de mémoire. Voir “Retrait de barrettes de mémoire”, à la page 119.



REMARQUE : Lorsque vous retirez les barrettes de mémoire, notez leurs emplacements afin de pouvoir ensuite les réinstaller correctement.

- 5 Débranchez le câble d'interface du panneau de commande, qui est enfiché dans le connecteur CTRL_PNL de la carte système. Voir figure 6-1.
- 6 Débranchez le câble de la clé USB interne enfiché dans le connecteur USB_CONN de la carte système. Voir figure 6-1 et “Clé de mémoire USB interne”, à la page 102.
- 7 Déconnectez le câble 12C de la carte de distribution de l'alimentation, qui est enfiché dans le connecteur PDB_12C de la carte système. Voir figure 6-1 et “Retrait de la carte de distribution de l'alimentation”, à la page 130.


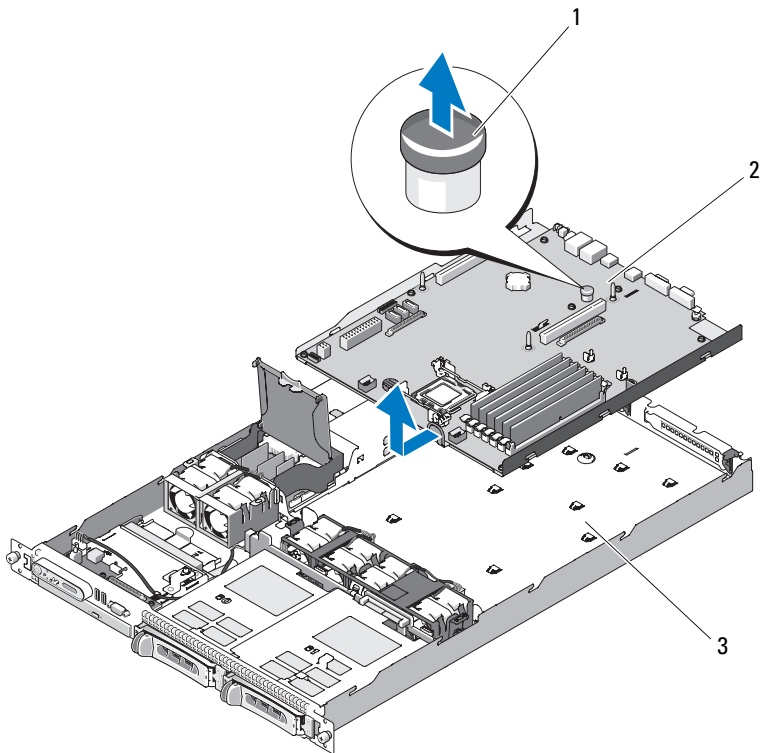
- 8 Débranchez les câbles d'interface des disques durs :
Le cas échéant, déconnectez les câbles SATA des disques durs et des lecteurs optiques enfichés dans les connecteurs SATA_A, SATA_B et SATA_C.
 - 9 Déconnectez les deux assemblages de modules de ventilation (1 et 2, 3 et 4), qui sont enfichés dans les connecteurs FAN_MOD1 et FAN_MOD2 de la carte système.
 - 10 Retirez toutes les cartes d'extension installées sur la carte de montage. Voir “Retrait d'une carte d'extension”, à la page 109.
 - 11 Retirez les cartes de montage. Voir “Retrait de la carte de montage”, à la page 111.
 - 12 Déconnectez les deux câbles d'alimentation enfichés dans les connecteurs 12V et PWR_CONN de la carte système. Voir figure 6-1.
-  **PRÉCAUTION : Avant de retirer le plateau de la carte système pour l'extraire du châssis, vérifiez que tous les câbles auparavant reliés à la carte système ont été débranchés.**
- 13 Tirez sur le plot qui fixe le plateau de la carte système sur le fond du châssis. Voir figure 3-24.
 - 14 En utilisant la patte située sur le plateau de la carte système, faites glisser la carte vers l'avant du système, puis soulevez l'assemblage pour le retirer du châssis. Voir figure 3-24.
 - 15 Posez le plateau de la carte système sur une surface lisse et non-conductrice.

Figure 3-24. Installation et retrait de la carte système



1 Plot

2 Carte système

3 Plateau de la carte système





REMARQUE : La figure précédente montre le câble 12C connecté au-dessus des câbles du panneau de commande. Ce câble doit être acheminé sous celui du panneau de commande et sous le connecteur de clé USB interne. Il doit être inséré dans un clip de guidage situé directement sous le connecteur du panneau de commande.

Installation de l'assemblage de la carte système



PRÉCAUTION : Seuls les techniciens de maintenance qualifiés sont habilités à retirer le capot du système pour accéder aux composants internes. Avant de commencer toute intervention, consultez le document *Product Information Guide* (Guide d'information sur le produit) pour obtenir des informations complètes sur les consignes de sécurité, les interventions dans l'ordinateur et la protection contre les décharges électrostatiques.

- 1 Déballez la nouvelle carte.
- 2 Tout en insérant le plateau de la carte système pour le mettre en place, inclinez la carte pour vous assurer que les câbles reliés à la carte de distribution de l'alimentation se trouveront au-dessus de l'assemblage de la carte système.
- 3 Insérez la carte système dans le châssis en vous assurant qu'aucun connecteur de câble ne se trouve sous l'assemblage lorsque vous l'emboîtez sur le fond du châssis.
- 4 Faites coulisser le plateau vers l'arrière jusqu'à la butée.
- 5 Appuyez sur le plot qui fixe le plateau de la carte système au châssis. Voir figure 3-24.
- 6 Enfichez le câble PDB 12C dans le connecteur PDB_12C. Voir figure 6-1 et “Remplacement de la carte de distribution de l'alimentation”, à la page 132.
- 7 Enfichez le câble de la clé USB interne dans le connecteur USB_CONN de la carte système. Voir figure 6-1 et “Installation de la clé de mémoire USB interne en option”, à la page 102.
- 8 Enfichez les deux câbles d'alimentation sur les connecteurs 12V et PWR_CONN de la carte système. Voir figure 6-1.
- 9 Installez les cartes de montage. Voir “Installation de la carte de montage”, à la page 113.
- 10 Installez toutes les cartes d'extension dans la carte de montage de gauche ou centrale (RISER1 ou RISER2). Voir figure 6-1 et “Installation d'une carte d'extension”, à la page 107.
- 11 Reconnectez les câbles d'interface des disques durs.

- 12 Enfichez les câbles des modules de ventilation dans les connecteurs FAN_MOD1 et FAN_MOD2 de la carte système. Voir “Installation de l'assemblage des modules de ventilation”, à la page 96.
- 13 Installez le processeur et le dissipateur de chaleur. Voir “Remplacement du processeur”, à la page 120.
- 14 Installez les barrettes de mémoire. Voir “Installation de barrettes de mémoire”, à la page 117.
 -  **REMARQUE** : Installez les barrettes de mémoire comme indiqué dans l'étape 4 de la section “Retrait de l'assemblage de la carte système”, à la page 133.
- 15 Enfichez le câble d'interface du panneau de commande dans le connecteur CTRL_PNL de la carte système. Voir figure 6-1 pour identifier l'emplacement du connecteur CTRL_PNL.
- 16 Le cas échéant, enfichez le câble d'interface du lecteur optique dans le connecteur SATA_C de la carte système. Voir figure 6-1 pour identifier l'emplacement du connecteur SATA.
- 17 Installez le protecteur de ventilation de la carte système. Voir “Installation du protecteur de ventilation de la carte système”, à la page 83.
- 18 Refermez le système. Voir “Ouverture et fermeture du système”, à la page 79.
- 19 Si vous ne réinstallez pas la carte RAC, insérez l'obturateur de prise en plastique dans le panneau arrière du système.
-  **AVIS** : Pour déconnecter les câbles de la carte RAC enfichés sur la carte système, appuyez sur les extrémités métalliques des connecteurs de câbles et retirez doucement le connecteur du support. Ne tirez pas sur le câble pour le dégager de son connecteur. Vous risqueriez de l'endommager.
- 20 Refermez le système. Voir “Fermeture du système”, à la page 79.

Dépannage du système

La sécurité d'abord, pour vous et pour le système

Pour effectuer certaines des procédures décrites ici, vous devez retirer le capot du système et intervenir à l'intérieur. Lorsque vous intervenez sur le système, suivez strictement les opérations décrites dans ce guide ou dans une autre documentation accompagnant le système.

⚠ PRÉCAUTION : Seuls les techniciens de maintenance qualifiés sont habilités à retirer le capot du système pour accéder aux composants internes. Avant de commencer toute intervention, consultez le document *Product Information Guide* (Guide d'information sur le produit) pour obtenir des informations complètes sur les consignes de sécurité, les interventions dans l'ordinateur et la protection contre les décharges électrostatiques.

Routine de démarrage

Écoutez et observez le système pendant la procédure de démarrage, pour repérer les symptômes décrits tableau 4-1.

Tableau 4-1. Indications fournies par la procédure de démarrage

Symptôme	Action
L'écran LCD du panneau avant affiche un message d'état ou d'erreur.	Voir "Messages d'état affichés sur l'écran LCD", à la page 23.
Un message d'erreur est affiché sur le moniteur.	Voir "Messages système", à la page 37.
Messages d'alerte du logiciel de gestion de systèmes.	Consultez la documentation du logiciel de gestion de systèmes.
Comportement du voyant d'alimentation du moniteur.	Voir "Dépannage du sous-système vidéo", à la page 140.
Comportement des voyants du clavier.	Voir "Dépannage du clavier", à la page 141.
Comportement du voyant d'activité du lecteur de disquette USB.	Voir "Dépannage d'un lecteur de disquette", à la page 156.

Tableau 4-1. Indications fournies par la procédure de démarrage (*suite*)

Symptôme	Action
Comportement du voyant d'activité du lecteur de CD USB.	Voir “Dépannage d'un lecteur optique”, à la page 158.
Comportement du voyant d'activité du disque dur.	Voir “Dépannage d'un disque dur”, à la page 160.
Un bruit inhabituel de raclement ou de grincement constant se produit lorsque vous accédez à un disque.	Voir “Obtention d'aide”, à la page 185.

Vérification du matériel

Cette section contient les procédures de dépannage des périphériques externes directement connectés au système, comme le moniteur, le clavier ou la souris. Avant de suivre l'une de ces procédures, voir “Dépannage des connexions externes”, à la page 140.

Dépannage des connexions externes

Le plus souvent, les incidents liés au système, au moniteur et aux autres périphériques (comme une imprimante, un clavier, une souris ou un autre périphérique externe) sont causés par des câbles mal raccordés ou débranchés. Vérifiez que tous les câbles externes sont fermement raccordés aux connecteurs correspondants. Voir “Voyants et caractéristiques du panneau avant”, à la page 14 et “Voyants et caractéristiques du panneau arrière”, à la page 20 pour identifier les connecteurs des panneaux avant et arrière du système.

Dépannage du sous-système vidéo

Incident

- Le moniteur ne fonctionne pas correctement.
- La mémoire vidéo est défectueuse.

Action

1 Vérifiez les branchements du moniteur (prise secteur et raccordement au système).

2 Déterminez si le système contient une carte d'extension équipée d'un connecteur de sortie vidéo.

Si tel est le cas, le câble du moniteur doit être branché sur le connecteur de la carte d'extension, et *non* sur le connecteur vidéo intégré du système.

Pour vérifier que le moniteur est relié au connecteur approprié, mettez le système hors tension, attendez une minute, puis reliez le moniteur à l'autre connecteur vidéo. Remettez ensuite le système sous tension.

3 Exécutez le test de diagnostic en ligne approprié. Voir “Utilisation de Dell PowerEdge Diagnostics”, à la page 171.

Si les tests aboutissent, l'incident n'est pas lié au matériel vidéo.

Si les tests échouent, Voir “Obtention d'aide”, à la page 185.

Dépannage du clavier

Incident

- Un message d'erreur du système indique un problème de clavier.
- Le clavier ne fonctionne pas correctement.

Action

1 Accédez au programme de configuration du système et vérifiez que les ports USB sont activés. Voir “Accès au programme de configuration du système”, à la page 51.

2 Examinez le clavier et son câble pour voir s'ils sont endommagés.

3 Remplacez le clavier défectueux par un clavier fiable.

Si l'incident est résolu, remplacez le clavier défectueux. Voir “Obtention d'aide”, à la page 185.

4 Exécutez le test de diagnostic en ligne approprié. Voir “Utilisation de Dell PowerEdge Diagnostics”, à la page 171.

Si l'incident persiste, voir “Obtention d'aide”, à la page 185.

Dépannage de la souris

Incident

- Un message d'erreur du système indique un problème lié à la souris.
- La souris ne fonctionne pas correctement.

Action

- 1** Exécutez le test de diagnostic en ligne approprié. Voir “Utilisation de Dell PowerEdge Diagnostics”, à la page 171.
Si le test échoue, passez à l'étape suivante.
- 2** Examinez la souris et son câble pour voir s'ils sont endommagés.
Si la souris n'est pas endommagée, passez à l'étape 4.
Si la souris est endommagée, passez à l'étape suivante.
- 3** Remplacez la souris défectueuse par une souris fiable.
Si l'incident est résolu, remplacez la souris défectueuse. Voir “Obtention d'aide”, à la page 185.
- 4** Accédez au programme de configuration du système et vérifiez que le contrôleur de souris est activé. Voir “Accès au programme de configuration du système”, à la page 51.
Si l'incident persiste, voir “Obtention d'aide”, à la page 185.

Dépannage des incidents liés aux E/S série

Incident

- Un message d'erreur indique un problème lié à un port série.
- Un périphérique connecté à un port série ne fonctionne pas correctement.

Action

- 1** Accédez au programme de configuration du système et vérifiez que le port série est activé et correctement configuré pour le programme concerné. Voir “Accès au programme de configuration du système”, à la page 51.
- 2** Si l'incident affecte uniquement une application particulière, consultez sa documentation pour connaître la configuration requise pour les différents ports.
- 3** Exécutez le test de diagnostic en ligne approprié. Voir “Exécution des diagnostics du système”, à la page 171.
Si l'incident persiste alors que les tests ont abouti, voir “Dépannage d'un périphérique USB”, à la page 144.

Dépannage d'un périphérique d'E/S série

Incident

- Le périphérique connecté au port série ne fonctionne pas correctement.

Action

- 1** Éteignez le système et les périphériques connectés au port série.
- 2** Remplacez le câble d'interface série par un câble fiable, puis allumez le système et le périphérique série.
Si l'incident est résolu, remplacez le câble d'interface. Voir “Obtention d'aide”, à la page 185.
- 3** Éteignez le système et le périphérique série, puis remplacez ce dernier par un périphérique similaire.
- 4** Allumez le système et le périphérique série.
Si l'incident est résolu, remplacez le périphérique série. Voir “Obtention d'aide”, à la page 185.
Si l'incident persiste, voir “Obtention d'aide”, à la page 185.

Dépannage d'un périphérique USB

Incident

- Un message du système indique un problème de périphérique USB.
- Un ou plusieurs périphériques USB ne fonctionnent pas correctement.

Action

- 1** Si l'incident affecte un seul périphérique USB, effectuez la procédure suivante. Si plusieurs périphériques USB sont concernés, passez à l'étape 2.
 - a** Éteignez le périphérique USB, déconnectez le câble USB du système pendant quelques secondes, puis reconnectez-le.
 - b** Redémarrez le système, accédez au programme de configuration du système et vérifiez que tous les ports USB sont activés. Voir "Utilisation du programme de configuration du système", à la page 52.
 - c** Éteignez le périphérique USB et remplacez son câble d'interface par un câble fiable. Allumez le périphérique.
Si l'incident est résolu, remplacez le câble d'interface.
 - d** Éteignez le périphérique USB, branchez-le sur un autre port USB du système et rallumez-le.
Si le périphérique USB fonctionne, le port USB du système est probablement défectueux. Sinon, le périphérique USB est défectueux et doit être remplacé. Voir "Obtention d'aide", à la page 185.
- 2** Éteignez tous les périphériques USB et déconnectez-les du système, à l'exception du clavier et de la souris USB.
- 3** Redémarrez le système et reconnectez les périphériques USB.
Si l'incident est résolu, il était probablement lié à une surtension intervenue sur l'un de ces périphériques USB. Si l'incident persiste, essayez d'identifier le périphérique défectueux en testant différentes configurations USB.
Si l'incident persiste, passez à l'étape suivante.

- 4 Modifiez le réglage du cavalier NVRAM_CLR pour rétablir le paramétrage par défaut du BIOS. Utilisez la procédure suivante.



PRÉCAUTION : Seuls les techniciens de maintenance qualifiés sont habilités à retirer le capot du système pour accéder aux composants internes. Avant de commencer toute intervention, consultez le document *Product Information Guide* (Guide d'information sur le produit) pour obtenir des informations complètes sur les consignes de sécurité, les interventions dans l'ordinateur et la protection contre les décharges électrostatiques.

- a Éteignez le système et les périphériques connectés, puis débranchez le système de la source d'alimentation.
- b Ouvrez le système. Voir “Ouverture du système”, à la page 79.
- c Identifiez le cavalier NVRAM_CLR sur la carte système (voir “Cavaliers de la carte système”, à la page 175) et mettez-le sur la position d'activation.
- d Refermez le système. Voir “Fermeture du système”, à la page 79.
- e Rebranchez le système sur la prise secteur, ainsi que les périphériques, puis redémarrez-le.

Si tous les périphériques USB sont opérationnels, passez à l'étape suivante.

Si les périphériques USB ne fonctionnent toujours pas, voir “Obtention d'aide”, à la page 185.

- f Recommencez l'étape a et l'étape b.
- g Placez le cavalier NVRAM_CLR sur la position de désactivation.
- h Refermez le système.
- i Rebranchez le système sur la prise secteur, ainsi que les périphériques, puis redémarrez-le.
- j Accédez au programme de configuration du système et redéfinissez les paramètres du BIOS dont la valeur par défaut a été rétablie. Veillez à ne désactiver aucun port USB. Voir “Accès au programme de configuration du système”, à la page 51.

Dépannage d'un NIC

Incident

- Le NIC ne parvient pas à communiquer avec le réseau.

Action

- 1 Exécutez le test de diagnostic en ligne approprié. Voir le paragraphe “Utilisation de Server Administrator Diagnostics” dans la section “Exécution des diagnostics du système”, à la page 172.
- 2 Observez le voyant approprié du connecteur de NIC. Voir “Codes des voyants de NIC”, à la page 22.
 - Si le voyant de lien ne s'allume pas, vérifiez toutes les connexions des câbles.
 - Si le voyant d'activité ne s'allume pas, les fichiers des pilotes réseau sont peut-être altérés ou manquants.
Retirez et réinstallez les pilotes le cas échéant. Consultez la documentation du NIC.
 - Si possible, modifiez le paramétrage de négociation automatique.
 - Utilisez un autre connecteur sur le commutateur ou le concentrateur.Si vous utilisez une carte réseau au lieu d'un NIC intégré, consultez la documentation fournie avec celle-ci.
- 3 Vérifiez que les pilotes appropriés sont installés et que les protocoles sont liés. Consultez la documentation du NIC.
- 4 Accédez au programme de configuration du système et vérifiez que les interfaces réseau sont activées. Voir “Accès au programme de configuration du système”, à la page 51.
- 5 Vérifiez que les NIC, les concentrateurs et les commutateurs du réseau sont tous réglés sur la même vitesse de transmission des données. Consultez la documentation du matériel réseau.
- 6 Vérifiez que tous les câbles réseau sont du type approprié et qu'ils ne dépassent pas la longueur maximum.
Si l'incident persiste, voir “Obtention d'aide”, à la page 185.

Dépannage d'un système mouillé

Incident

- Système mouillé.
- Excès d'humidité.

Action



PRÉCAUTION : Seuls les techniciens de maintenance qualifiés sont habilités à retirer le capot du système pour accéder aux composants internes. Avant de commencer toute intervention, consultez le document *Product Information Guide* (Guide d'information sur le produit) pour obtenir des informations complètes sur les consignes de sécurité, les interventions dans l'ordinateur et la protection contre les décharges électrostatiques.

- 1 Éteignez le système et les périphériques connectés, puis débranchez-le de la prise secteur.
- 2 Ouvrez le système. Voir “Ouverture et fermeture du système”, à la page 79.
- 3 Retirez toutes les cartes d'extension du système. Voir “Retrait d'une carte d'extension”, à la page 109.
- 4 Laissez le système sécher complètement pendant au moins 24 heures.
- 5 Refermez le système. Voir “Ouverture et fermeture du système”, à la page 79.
- 6 Rebranchez le système sur la prise secteur et allumez-le, ainsi que les périphériques connectés.
Si le système ne démarre pas normalement, voir “Obtention d'aide”, à la page 185.
- 7 Si le système démarre normalement, arrêtez-le et réinstallez les cartes d'extension que vous avez retirées. Voir “Installation d'une carte d'extension”, à la page 107.
- 8 Exécutez le test de diagnostic en ligne approprié. Voir “Utilisation de Dell PowerEdge Diagnostics”, à la page 171.
Si les tests échouent, voir “Obtention d'aide”, à la page 185.

Dépannage d'un système endommagé

Incident

- Le système est tombé ou a été endommagé.

Action



PRÉCAUTION : Seuls les techniciens de maintenance qualifiés sont habilités à retirer le capot du système pour accéder aux composants internes. Avant de commencer toute intervention, consultez le document *Product Information Guide* (Guide d'information sur le produit) pour obtenir des informations complètes sur les consignes de sécurité, les interventions dans l'ordinateur et la protection contre les décharges électrostatiques.

- 1 Ouvrez le système. Voir “Ouverture et fermeture du système”, à la page 79.
- 2 Assurez-vous que les composants suivants sont correctement installés:
 - Cartes d'extension
 - Blocs d'alimentation
 - Ventilateurs
 - Processeurs et dissipateurs de chaleur
 - Barrettes de mémoire
 - Connexions des supports de lecteurs dans le fond de panier SAS/SATA, le cas échéant
- 3 Vérifiez que tous les câbles sont correctement connectés.
- 4 Refermez le système. Voir “Ouverture et fermeture du système”, à la page 79.
- 5 Lancez les tests System board (Carte système) des diagnostics du système. Voir “Utilisation de Dell PowerEdge Diagnostics”, à la page 171.
Si les tests échouent, voir “Obtention d'aide”, à la page 185.

Dépannage de la pile du système

Incident

- Un message du système indique un problème de pile.
- Le programme de configuration du système perd les informations.
- La date et l'heure du système se dérèglent constamment.



REMARQUE : Si le système reste éteint longtemps (pendant des semaines ou des mois), la NVRAM peut perdre ses informations de configuration. Cette situation est causée par une pile défectueuse.

Action

- 1 Entrez de nouveau l'heure et la date dans le programme de configuration du système. Voir “Accès au programme de configuration du système”, à la page 51.
- 2 Éteignez et débranchez le système de la prise électrique pendant au moins une heure.
- 3 Rebranchez le système sur la prise de courant et allumez-le.
- 4 Accédez au programme de configuration du système. Voir “Accès au programme de configuration du système”, à la page 51.

Si la date et l'heure du programme de configuration du système ne sont pas correctes, remplacez la pile. Voir “Pile du système”, à la page 124.

Si l'incident persiste malgré le remplacement de la pile, voir “Obtention d'aide”, à la page 185.



REMARQUE : Certains logiciels peuvent provoquer une accélération ou un ralentissement de l'heure système. Si le système semble fonctionner normalement à l'exception de l'heure qui est conservée dans le programme de configuration du système, l'incident peut être causé par un logiciel plutôt que par une pile défectueuse.

Dépannage des blocs d'alimentation

Incident

- Les voyants d'état du système sont orange.
- Les voyants de panne des blocs d'alimentation sont orange.
- L'écran LCD du panneau avant indique qu'un incident lié aux blocs d'alimentation s'est produit.

Action



PRÉCAUTION : Seuls les techniciens de maintenance qualifiés sont habilités à retirer le capot du système pour accéder aux composants internes. Avant de commencer toute intervention, consultez le document *Product Information Guide* (Guide d'information sur le produit) pour obtenir des informations complètes sur les consignes de sécurité, les interventions dans l'ordinateur et la protection contre les décharges électrostatiques.

- 1 Exécutez le test de diagnostic en ligne approprié. Voir “Accès au programme de configuration du système”, à la page 51.
- 2 Éteignez le système et les périphériques connectés, puis débranchez-le de la prise secteur.
- 3 Ouvrez le système. Voir “Ouverture et fermeture du système”, à la page 79.
- 4 Déterminez l'emplacement du bloc d'alimentation défectueux.

Le voyant de panne du bloc d'alimentation est allumé. Voir “Codes du voyant d'alimentation”, à la page 21.



AVIS : Les blocs d'alimentation sont enfichables à chaud. Le système ne peut fonctionner que si au moins un bloc d'alimentation est installé ; il est en mode redondant si deux blocs d'alimentation sont installés. Ne retirez et ne remplacez qu'un seul bloc d'alimentation à la fois dans un système sous tension. Le système risque de surchauffer si vous l'utilisez pendant une période prolongée alors qu'un seul bloc d'alimentation est installé.

- 5 Retirez et réinstallez le bloc d'alimentation pour vous assurer qu'il est bien en place. Voir “Réinstallation d'un bloc d'alimentation”, à la page 101.



REMARQUE : Après avoir installé un bloc d'alimentation, patientez plusieurs secondes pour laisser au système le temps de le reconnaître et de déterminer s'il fonctionne correctement. Le voyant d'alimentation s'allume en vert si le bloc d'alimentation fonctionne normalement. Voir "Codes du voyant d'alimentation", à la page 21.

- 6 Si l'incident est résolu, refermez le système. Voir "Ouverture et fermeture du système", à la page 79.

Si l'incident persiste, retirez le bloc d'alimentation défectueux.

Voir "Retrait d'un bloc d'alimentation", à la page 100.

- 7 Installez un nouveau bloc d'alimentation. Voir "Réinstallation d'un bloc d'alimentation", à la page 101.

Si l'incident persiste, voir "Obtention d'aide", à la page 185.

Dépannage des problèmes de refroidissement du système

Incident

- Le logiciel de gestion de systèmes a émis un message d'erreur concernant les ventilateurs.

Action

Vérifiez qu'aucune des conditions suivantes n'est présente :

- Le capot du système, les caches de lecteur ou les protecteurs de ventilation ont été retirés.
- La température ambiante est trop élevée.
- La circulation de l'air extérieur est bloquée.
- Les câbles à l'intérieur du système gênent la ventilation.
- Un des ventilateurs a été retiré ou est en panne. Voir "Dépannage d'un ventilateur", à la page 152.

Dépannage d'un ventilateur

Incident

- Le logiciel de gestion de systèmes a émis un message d'erreur concernant les ventilateurs.
- L'écran LCD du panneau avant indique un incident au niveau du ventilateur.

Action



PRÉCAUTION : Seuls les techniciens de maintenance qualifiés sont habilités à retirer le capot du système pour accéder aux composants internes. Avant de commencer toute intervention, consultez le document *Product Information Guide* (Guide d'information sur le produit) pour obtenir des informations complètes sur les consignes de sécurité, les interventions dans l'ordinateur et la protection contre les décharges électrostatiques.

- 1 Exécutez le test de diagnostic approprié. Voir “Utilisation de Dell PowerEdge Diagnostics”, à la page 171.
- 2 Éteignez le système et les périphériques connectés, puis débranchez-le de la prise secteur et des périphériques.
- 3 Ouvrez le système. Voir “Ouverture et fermeture du système”, à la page 79.
- 4 Identifiez le ventilateur défectueux indiqué par l'écran LCD ou le logiciel de diagnostic. Pour connaître le numéro d'identification de chaque ventilateur, voir “Modules de ventilation”, à la page 94.
- 5 Vérifiez que le câble d'alimentation du ventilateur défectueux est correctement inséré dans le connecteur approprié. Voir “Modules de ventilation”, à la page 94.
- 6 Rebranchez le système sur la prise secteur et allumez-le, ainsi que les périphériques connectés.
- 7 Si l'incident persiste, installez un nouveau ventilateur. Voir “Modules de ventilation”, à la page 94.

Si le nouveau ventilateur fonctionne normalement, refermez le système. Voir “Ouverture et fermeture du système”, à la page 79.

Si le nouveau ventilateur ne fonctionne pas, voir “Obtention d'aide”, à la page 185.

Dépannage de la mémoire système

Incident

- Barrette de mémoire défectueuse.
- Carte système défectueuse.
- L'écran LCD du panneau avant indique qu'un incident lié à la mémoire système s'est produit.

Action



PRÉCAUTION : Seuls les techniciens de maintenance qualifiés sont habilités à retirer le capot du système pour accéder aux composants internes. Avant de commencer toute intervention, consultez le document *Product Information Guide* (Guide d'information sur le produit) pour obtenir des informations complètes sur les consignes de sécurité, les interventions dans l'ordinateur et la protection contre les décharges électrostatiques.

- 1** Si le système fonctionne, exécutez le test des diagnostics en ligne approprié. Voir “Utilisation de Dell PowerEdge Diagnostics”, à la page 171.
Si les diagnostics indiquent une panne, suivez les instructions fournies par le programme de diagnostic. Si l'incident persiste ou si le système ne fonctionne toujours pas, passez à l'étape suivante.
- 2** Éteignez le système et les périphériques connectés, puis débranchez le système de la prise secteur et appuyez sur le bouton d'alimentation. Rebranchez ensuite le système sur la prise secteur.
- 3** Allumez le système et les périphériques connectés. Pendant que le système redémarre, notez les messages qui s'affichent à l'écran.
Si un message d'erreur indique qu'une barrette de mémoire est en panne, passez à l'étape 12.
Si vous recevez tout autre message système indiquant un incident non spécifique lié à la mémoire, passez à l'étape suivante.

- 4** Accédez au programme de configuration du système et vérifiez le paramètre de la mémoire système. Voir “Accès au programme de configuration du système”, à la page 51.
Si la quantité de mémoire installée ne correspond pas à celle qui est indiquée dans le programme de configuration du système, passez à l'étape suivante.
Si vous ne détectez aucune anomalie concernant les paramètres de la mémoire et la quantité de mémoire installée, passez à l'étape 12.
- 5** Éteignez le système et les périphériques connectés, puis débranchez-le de la prise secteur.
- 6** Ouvrez le système. Voir “Ouverture et fermeture du système”, à la page 79.
- 7** Vérifiez les bancs de mémoire et assurez-vous que l'installation des barrettes de mémoire est correcte. Voir “Consignes d'installation des barrettes de mémoire”, à la page 116.
Si les connecteurs mémoire sont remplis correctement, passez à l'étape suivante.
- 8** Remboîtez les barrettes de mémoire dans leurs supports. Voir “Installation de barrettes de mémoire”, à la page 117.
- 9** Refermez le système. Voir “Ouverture et fermeture du système”, à la page 79.
- 10** Rebranchez le système sur la prise secteur et allumez-le, ainsi que les périphériques connectés.
- 11** Accédez au programme de configuration du système et vérifiez le paramètre de la mémoire système. Voir “Accès au programme de configuration du système”, à la page 51.
Si la quantité de mémoire installée ne correspond toujours pas au paramètre System Memory, passez à l'étape suivante.
- 12** Éteignez le système et les périphériques connectés, puis débranchez-le de la prise secteur.
- 13** Ouvrez le système. Voir “Ouverture et fermeture du système”, à la page 79.

- 14 Si un test de diagnostic ou un message d'erreur indique qu'une barrette de mémoire est défectueuse, repositionnez-la en l'échangeant avec une autre, ou bien remplacez-la. Vous pouvez également échanger la barrette installée dans le premier support DIMM avec une autre barrette fiable (de même type et de même capacité). Voir "Installation de barrettes de mémoire", à la page 117.
- 15 Refermez le système. Voir "Ouverture et fermeture du système", à la page 79.
- 16 Rebranchez le système sur la prise secteur et allumez-le, ainsi que les périphériques connectés.
- 17 Pendant l'amorçage du système, observez les voyants de diagnostic du panneau avant et guettez l'apparition de messages d'erreur.
- 18 Si l'incident persiste, recommencez la procédure décrite de l'étape 12 à l'étape 17 pour chaque barrette installée.
Si l'incident persiste, voir "Obtention d'aide", à la page 185.

Dépannage d'une clé USB interne

Incident

- Le système ne parvient pas à lire les données enregistrées sur une clé de mémoire USB.

Action



PRÉCAUTION : Seuls les techniciens de maintenance qualifiés sont habilités à retirer le capot du système pour accéder aux composants internes. Avant de commencer toute intervention, consultez le document *Product Information Guide* (Guide d'information sur le produit) pour obtenir des informations complètes sur les consignes de sécurité, les interventions dans l'ordinateur et la protection contre les décharges électrostatiques.

- 1 Accédez au programme de configuration du système et vérifiez que le port utilisé pour la clé de mémoire USB est activé. Voir "Accès au programme de configuration du système", à la page 51.
- 2 Éteignez le système et les périphériques connectés, puis débranchez-le de la prise secteur.
- 3 Ouvrez le système. Voir "Ouverture et fermeture du système", à la page 79.

- 4 Remboîtez la clé USB dans le connecteur.
- 5 Refermez le système. Voir “Obtention d'aide”, à la page 185.
- 6 Rebranchez le système sur la prise secteur et allumez-le, ainsi que les périphériques connectés.
Si l'incident persiste, passez à l'étape suivante.
- 7 Recommencez l'étape 2 et l'étape 3.
- 8 Insérez une autre clé USB fiable.
- 9 Refermez le système. Voir “Ouverture et fermeture du système”, à la page 79.
- 10 Rebranchez le système sur la prise secteur et allumez-le, ainsi que les périphériques connectés.
Si l'incident persiste, voir “Obtention d'aide”, à la page 185.

Dépannage d'un lecteur de disquette

Incident

- Un message d'erreur signale un incident lié au lecteur de disquette.

Action



PRÉCAUTION : Seuls les techniciens de maintenance qualifiés sont habilités à retirer le capot du système pour accéder aux composants internes. Avant de commencer toute intervention, consultez le document *Product Information Guide* (Guide d'information sur le produit) pour obtenir des informations complètes sur les consignes de sécurité, les interventions dans l'ordinateur et la protection contre les décharges électrostatiques.

- 1 Accédez au programme de configuration du système et vérifiez que le lecteur de disquette est correctement configuré. Voir “Accès au programme de configuration du système”, à la page 51.
- 2 Exécutez le test de diagnostic en ligne approprié. Voir “Utilisation de Dell PowerEdge Diagnostics”, à la page 171.
- 3 Éteignez le système et les périphériques connectés, puis débranchez-le de la prise secteur.
- 4 Ouvrez le système. Voir “Ouverture et fermeture du système”, à la page 79.

- 5** Vérifiez que le câble d'interface du lecteur de disquette est fermement raccordé au lecteur de disquette et à la carte système.
- 6** Vérifiez que le câble d'alimentation est bien connecté au lecteur.
- 7** Refermez le système. Voir “Ouverture et fermeture du système”, à la page 79.
- 8** Rebranchez le système sur la prise secteur et allumez-le, ainsi que les périphériques connectés.
- 9** Exécutez le test de diagnostic en ligne approprié pour vérifier que le lecteur de disquette fonctionne correctement.
Si l'incident persiste, continuez en effectuant les opérations suivantes.
- 10** Éteignez le système et les périphériques connectés, puis débranchez-le de la prise secteur.
- 11** Ouvrez le système. Voir “Ouverture et fermeture du système”, à la page 79.
- 12** Refermez le système. Voir “Ouverture et fermeture du système”, à la page 79.
- 13** Rebranchez le système sur la prise secteur et allumez-le, ainsi que les périphériques connectés.
- 14** Exécutez le test de diagnostic en ligne approprié pour vérifier que le lecteur de disquette fonctionne correctement.
Si les tests réussissent, il est possible qu'une carte d'extension génère un conflit avec le lecteur de disquette sur le plan logique, ou que cette carte soit défectueuse. Passez à l'étape suivante.
Si les tests échouent, voir “Obtention d'aide”, à la page 185.
- 15** Éteignez le système et les périphériques connectés, puis débranchez-le de la prise secteur et des périphériques.
- 16** Ouvrez le système. Voir “Ouverture et fermeture du système”, à la page 79.
- 17** Refermez le système. Voir “Ouverture et fermeture du système”, à la page 79.
- 18** Rebranchez le système sur la prise secteur et allumez-le, ainsi que les périphériques connectés.

- 19 Exécutez le test de diagnostic en ligne approprié pour vérifier que le lecteur de disquette fonctionne correctement.
- 20 Recommencez la procédure décrite de l'étape 15 à l'étape 19, jusqu'à ce que toutes les cartes d'extension soient réinstallées ou que l'une des cartes fasse échouer les tests.

Si l'incident persiste, voir "Obtention d'aide", à la page 185.

Dépannage d'un lecteur optique

Incident

- Le système ne peut pas lire les données d'un CD ou d'un DVD placé dans le lecteur.
- Le voyant du lecteur optique ne clignote pas au démarrage du système.

Action



PRÉCAUTION : Seuls les techniciens de maintenance qualifiés sont habilités à retirer le capot du système pour accéder aux composants internes. Avant de commencer toute intervention, consultez le document *Product Information Guide* (Guide d'information sur le produit) pour obtenir des informations complètes sur les consignes de sécurité, les interventions dans l'ordinateur et la protection contre les décharges électrostatiques.

- 1 Essayez un autre CD ou DVD fiable.
- 2 Accédez au programme de configuration du système et vérifiez que le contrôleur du lecteur optique est activé. Voir "Accès au programme de configuration du système", à la page 51.
- 3 Exécutez le test de diagnostic en ligne approprié. Voir "Utilisation de Dell PowerEdge Diagnostics", à la page 171.
- 4 Éteignez le système et les périphériques connectés, puis débranchez-le de la prise secteur.
- 5 Ouvrez le système. Voir "Ouverture et fermeture du système", à la page 79.
- 6 Vérifiez que le câble d'interface est correctement enfiché sur le lecteur optique et le contrôleur.
- 7 Vérifiez que le câble d'alimentation est correctement enfiché sur le lecteur.

- 8 Refermez le système. Voir “Ouverture et fermeture du système”, à la page 79.
- 9 Rebranchez le système sur la prise secteur et allumez-le, ainsi que les périphériques connectés.
Si l'incident persiste, voir “Obtention d'aide”, à la page 185.

Dépannage d'un lecteur de bande SCSI

Incident


- Lecteur de bande défectueux
- Cartouche défectueuse
- Logiciel de sauvegarde sur bande ou pilote du lecteur de bande manquant ou altéré
- Contrôleur SCSI défectueux

Action

- 1 Retirez la cartouche que vous utilisiez lorsque l'incident s'est produit, et remplacez-la par une autre cartouche fiable.
- 2 Assurez-vous que les pilotes SCSI requis pour le lecteur de bande sont correctement installés et configurés. Voir “Lecteur optique”, à la page 89.
- 3 Réinstallez le logiciel de sauvegarde sur bande en suivant les instructions de sa documentation.
- 4 Vérifiez que le câble d'interface/d'alimentation en CC du lecteur de bande est bien connecté au lecteur de bande et à la carte contrôleur SCSI.
- 5 Vérifiez que le lecteur de bande est associé à un ID SCSI unique et qu'il est doté ou non d'une terminaison, selon le câble d'interface utilisé pour son branchement.

Consultez la documentation du lecteur de bande pour savoir comment configurer l'ID SCSI et activer ou désactiver la terminaison.

- 6 Exécutez les diagnostics en ligne appropriés. Voir “Utilisation de Dell PowerEdge Diagnostics”, à la page 171.
- 7 Éteignez le système et les périphériques connectés, puis débranchez-le de la prise secteur.

 **PRÉCAUTION** : Seuls les techniciens de maintenance qualifiés sont habilités à retirer le capot du système pour accéder aux composants internes. Avant de commencer toute intervention, consultez le document *Product Information Guide* (Guide d'information sur le produit) pour obtenir des informations complètes sur les consignes de sécurité, les interventions dans l'ordinateur et la protection contre les décharges électrostatiques.

- 8 Ouvrez le système. Voir “Ouverture et fermeture du système”, à la page 79.
- 9 Rebranchez le système sur la prise secteur et allumez-le, ainsi que les périphériques connectés.
- 10 Si l'incident persiste, consultez la documentation du lecteur de bande pour obtenir des instructions de dépannage supplémentaires.
- 11 Si vous ne parvenez pas à résoudre l'incident, voir “Obtention d'aide”, à la page 185 pour savoir comment obtenir une assistance technique.


Dépannage d'un disque dur


Si le système contient des disques durs enfichables à chaud installés dans une baie à chargement frontal, voir “Dépannage d'un disque dur enfichable à chaud”, à la page 162.

Incident

- Erreur de pilote de périphérique.
- Un ou plusieurs disques durs ne sont pas reconnus par le système.

Action

 **PRÉCAUTION** : Seuls les techniciens de maintenance qualifiés sont habilités à retirer le capot du système pour accéder aux composants internes. Avant de commencer toute intervention, consultez le document *Product Information Guide* (Guide d'information sur le produit) pour obtenir des informations complètes sur les consignes de sécurité, les interventions dans l'ordinateur et la protection contre les décharges électrostatiques.

-  **AVIS** : Cette procédure de dépannage risque de supprimer les données stockées sur le disque dur. Avant de continuer, créez une copie de sauvegarde de tous les fichiers qui se trouvent sur le disque dur.

- 1** Exécutez le test de diagnostic en ligne approprié. Voir “Utilisation de Dell PowerEdge Diagnostics”, à la page 171.
Procédez comme suit, selon les résultats du test de diagnostic.
- 2** Si l'incident concerne plusieurs disques durs, passez à l'étape 6. S'il concerne un seul disque dur, passez à l'étape suivante.
- 3** Si le système est équipé d'un contrôleur RAID SAS, effectuez les opérations suivantes.
 - a** Redémarrez le système et appuyez sur <Ctrl><R> pour ouvrir l'utilitaire de configuration de l'adaptateur hôte.
Consultez la documentation fournie avec l'adaptateur hôte pour obtenir des informations sur cet utilitaire.
 - b** Assurez-vous que le disque dur a été correctement configuré pour une utilisation en RAID.
 - c** Quittez l'utilitaire de configuration et laissez le système d'exploitation démarrer.
- 4** Assurez-vous que les pilotes requis pour la carte contrôleur SAS ou le contrôleur RAID SAS sont installés et configurés correctement. Consultez la documentation du système d'exploitation pour plus d'informations.
- 5** Vérifiez que le contrôleur est activé et que les lecteurs apparaissent dans le programme de configuration du système. Voir “Accès au programme de configuration du système”, à la page 51.
- 6** Vérifiez la connexion des câbles à l'intérieur du système :
 - a** Éteignez le système et les périphériques connectés, puis débranchez-le de la prise secteur.
 - b** Ouvrez le système. Voir “Ouverture et fermeture du système”, à la page 79.
 - c** Vérifiez la connexion des câbles reliant le ou les disques durs et le contrôleur, que ces connexions s'appliquent aux connecteurs SATA de la carte système, à une carte d'extension SAS ou à un contrôleur RAID SAS. Voir “Disques durs”, à la page 83.
 - d** Vérifiez que les câbles SAS ou SATA sont correctement insérés dans leurs connecteurs.

- e Refermez le système. Voir “Ouverture et fermeture du système”, à la page 79.
- f Rebranchez le système sur la prise secteur et allumez-le, ainsi que les périphériques connectés.


Si l'incident persiste, voir “Obtention d'aide”, à la page 185.


Dépannage d'un disque dur enfichable à chaud

Incident

- Erreur de pilote de périphérique.
- Un ou plusieurs disques durs ne sont pas reconnus par le système.

Action

 **PRÉCAUTION** : Seuls les techniciens de maintenance qualifiés sont habilités à retirer le capot du système pour accéder aux composants internes. Avant de commencer toute intervention, consultez le document *Product Information Guide* (Guide d'information sur le produit) pour obtenir des informations complètes sur les consignes de sécurité, les interventions dans l'ordinateur et la protection contre les décharges électrostatiques.

 **AVIS** : Cette procédure de dépannage risque de supprimer les données stockées sur le disque dur. Avant de continuer, créez une copie de sauvegarde de tous les fichiers qui se trouvent sur le disque dur.

- 1 Exécutez le test de diagnostic en ligne approprié. Voir “Utilisation de Dell PowerEdge Diagnostics”, à la page 171.
Procédez comme suit, selon les résultats du test de diagnostic.
- 2 Retirez le cadre avant. Voir “Retrait du cadre avant”, à la page 78.
- 3 Si l'incident concerne plusieurs disques durs, passez à l'étape 9.
S'il concerne un seul disque dur, passez à l'étape suivante.
- 4 Mettez le système hors tension, remboîtez le disque dur dans son logement et redémarrez le système.

- 5 Si le système est équipé d'un contrôleur RAID SAS, effectuez les opérations suivantes.
 - a Redémarrez le système et appuyez sur <Ctrl><R> pour ouvrir l'utilitaire de configuration de l'adaptateur hôte.
Consultez la documentation fournie avec l'adaptateur hôte pour obtenir des informations sur cet utilitaire.
 - b Assurez-vous que le disque dur a été correctement configuré pour une utilisation en RAID.
 - c Quittez l'utilitaire de configuration et laissez le système d'exploitation démarrer.
- 6 Assurez-vous que les pilotes requis pour le contrôleur sont installés et configurés correctement. Consultez la documentation du système d'exploitation pour plus d'informations.
- 7 Vérifiez que le contrôleur est activé et que les lecteurs apparaissent dans le programme de configuration du système. Voir "Accès au programme de configuration du système", à la page 51.



AVIS : Si le système contient un contrôleur RAID SAS, ne tenez pas compte de l'étape suivante.

- 8 Si le système contient un contrôleur SAS sans option RAID, retirez le disque dur et échangez-le avec un disque fiable installé dans une autre baie.

Si l'incident est résolu, réinstallez le disque dur dans la baie d'origine. Voir "Installation d'un disque dur enfichable à chaud", à la page 85.

Si le disque dur fonctionne correctement dans la baie d'origine, il se peut que des incidents liés au support de lecteur surviennent par intermittence. Remplacez ce support. Voir "Obtention d'aide", à la page 185.

Si le disque dur fonctionne correctement dans une autre baie, mais pas dans sa baie d'origine, l'incident est lié à un connecteur du fond de panier SAS/SATA. Voir "Obtention d'aide", à la page 185.

- 9 Vérifiez la connexion des câbles à l'intérieur du système :
- a Éteignez le système et les périphériques connectés, puis débranchez-le de la prise secteur.
 - b Ouvrez le système. Voir “Ouverture et fermeture du système”, à la page 79.
 - c Vérifiez le câblage entre le fond de panier SAS/SATA et le contrôleur SAS. Voir “Installation de la carte de fond de panier”, à la page 115.
 - d Vérifiez que les câbles SAS sont correctement insérés dans leurs connecteurs.
 - e Vérifiez que le câble d'alimentation du fond de panier SAS/SATA est correctement enfiché dans le connecteur.
 - f Refermez le système. Voir “Ouverture et fermeture du système”, à la page 79.
 - g Rebranchez le système sur la prise secteur et allumez-le, ainsi que les périphériques connectés.

Si l'incident persiste, voir “Obtention d'aide”, à la page 185.

Dépannage d'un contrôleur SAS ou RAID SAS



REMARQUE : Pour dépanner un contrôleur SAS ou RAID SAS, reportez-vous également à sa documentation et à celle du système d'exploitation.

Incident

- Un message d'erreur signale un incident lié au contrôleur SAS ou RAID SAS.
- Le contrôleur SAS ou RAID SAS ne fonctionne pas correctement ou pas du tout.

Action



PRÉCAUTION : Seuls les techniciens de maintenance qualifiés sont habilités à retirer le capot du système pour accéder aux composants internes. Avant de commencer toute intervention, consultez le document *Product Information Guide* (Guide d'information sur le produit) pour obtenir des informations complètes sur les consignes de sécurité, les interventions dans l'ordinateur et la protection contre les décharges électrostatiques.

- 1 Exécutez le test de diagnostic en ligne approprié. Voir “Utilisation de Dell PowerEdge Diagnostics”, à la page 171.
- 2 Accédez au programme de configuration du système et vérifiez que le contrôleur SAS ou RAID SAS est activé. Voir “Accès au programme de configuration du système”, à la page 51.
- 3 Redémarrez le système et appuyez sur la séquence de touches permettant d'ouvrir l'utilitaire de configuration approprié:
 - <Ctrl><C> pour un contrôleur SAS
 - <Ctrl><R> pour un contrôleur RAID SASConsultez la documentation du contrôleur pour obtenir des informations sur les paramètres de configuration.
- 4 Vérifiez les paramètres de configuration, corrigez-les au besoin et redémarrez le système.
Si l'incident persiste, passez à l'étape suivante.
- 5 Éteignez le système et les périphériques connectés, puis débranchez-le de la prise secteur et des périphériques.
- 6 Ouvrez le système. Voir “Ouverture et fermeture du système”, à la page 79.
- 7 Vérifiez que la carte contrôleur est correctement enfichée dans le connecteur de la carte système. Voir “Installation d'une carte d'extension”, à la page 107.
- 8 Si le système est équipé d'un contrôleur RAID SAS, vérifiez que les composants RAID suivants sont correctement installés et connectés :
 - Barrette de mémoire
 - Batterie

- 9 Vérifiez que les disques durs sont correctement reliés au contrôleur SAS. Voir “Disques durs”, à la page 83.
Vérifiez que les câbles sont correctement enfichés dans le contrôleur SAS et les disques durs.
- 10 Si le système contient des disques durs enfichables à chaud installés dans une baie à chargement frontal, vérifiez que le fond de panier SAS/SATA est correctement relié au contrôleur SAS. Voir “Installation de la carte de fond de panier”, à la page 115.
- 11 Refermez le système. Voir “Ouverture et fermeture du système”, à la page 79.
- 12 Rebranchez le système sur la prise secteur et allumez-le, ainsi que les périphériques connectés. Si l'incident persiste, voir “Obtention d'aide”, à la page 185.

Dépannage des cartes d'extension



REMARQUE : Pour dépanner une carte d'extension, reportez-vous également à sa documentation et à celle du système d'exploitation.

Incident

- Un message d'erreur signale un incident lié à une carte d'extension.
- La carte d'extension ne fonctionne pas correctement ou pas du tout.

Action



PRÉCAUTION : Seuls les techniciens de maintenance qualifiés sont habilités à retirer le capot du système pour accéder aux composants internes. Avant de commencer toute intervention, consultez le document *Product Information Guide* (Guide d'information sur le produit) pour obtenir des informations complètes sur les consignes de sécurité, les interventions dans l'ordinateur et la protection contre les décharges électrostatiques.

- 1 Exécutez le test de diagnostic en ligne approprié pour la carte d'extension défectueuse. Voir “Utilisation de Dell PowerEdge Diagnostics”, à la page 171. Suivez les recommandations des programmes de diagnostic. Si l'incident persiste, passez à l'étape suivante.
- 2 Éteignez le système et les périphériques connectés, puis débranchez-le de la prise secteur.

- 3 Ouvrez le système. Voir “Ouverture et fermeture du système”, à la page 79.
- 4 Vérifiez que chaque carte d'extension est correctement emboîtée dans son connecteur. Voir “Installation d'une carte d'extension”, à la page 107.
- 5 Refermez le système. Voir “Ouverture et fermeture du système”, à la page 79.
- 6 Rebranchez le système sur la prise secteur et allumez-le, ainsi que les périphériques connectés.
Si l'incident persiste, passez à l'étape suivante.
- 7 Éteignez le système et les périphériques connectés, puis débranchez-le de la prise secteur.
- 8 Ouvrez le système. Voir “Ouverture et fermeture du système”, à la page 79.
- 9 Retirez toutes les cartes d'extension du système. Voir “Remplacement du processeur”, à la page 120.



REMARQUE : Si le système d'exploitation se trouve sur un disque relié à une carte contrôleur (SAS, par exemple), ne retirez pas cette carte.

- 10 Refermez le système. Voir “Ouverture et fermeture du système”, à la page 79.
- 11 Rebranchez le système sur la prise secteur et allumez-le, ainsi que les périphériques connectés.
- 12 Exécutez le test de diagnostic en ligne approprié.
Si les tests échouent, Voir “Obtention d'aide”, à la page 185.
- 13 Pour chaque carte d'extension retirée à l'étape 9, effectuez les opérations suivantes :
 - a Éteignez le système et les périphériques connectés, puis débranchez-le de la prise secteur et des périphériques.
 - b Ouvrez le système. Voir “Ouverture et fermeture du système”, à la page 79.
 - c Réinstallez une des cartes d'extension.
 - d Refermez le système. Voir “Ouverture et fermeture du système”, à la page 79.
 - e Rebranchez le système sur la prise secteur et allumez-le, ainsi que les périphériques connectés.

- f Exécutez le test de diagnostic en ligne approprié.

Si les tests échouent, recommencez l'étape 13 pour chaque carte d'extension, jusqu'à ce que la carte défectueuse soit identifiée.

Si les tests échouent pour toutes les cartes d'extension, voir "Obtention d'aide", à la page 185.

Dépannage des microprocesseurs

Incident

- Un message d'erreur signale un incident lié au processeur.
- L'écran LCD du panneau avant indique qu'un incident lié aux processeurs ou à la carte système s'est produit.
- Un dissipateur de chaleur n'est pas installé pour chaque processeur.

Action



PRÉCAUTION : Seuls les techniciens de maintenance qualifiés sont habilités à retirer le capot du système pour accéder aux composants internes. Avant de commencer toute intervention, consultez le document *Product Information Guide* (Guide d'information sur le produit) pour obtenir des informations complètes sur les consignes de sécurité, les interventions dans l'ordinateur et la protection contre les décharges électrostatiques.

- 1 Si possible, exécutez le test des diagnostics en ligne approprié. Voir "Utilisation de Dell PowerEdge Diagnostics", à la page 171.
- 2 Éteignez le système et les périphériques connectés, puis débranchez-le de la prise secteur.
- 3 Ouvrez le système. Voir "Ouverture et fermeture du système", à la page 79.
- 4 Vérifiez que tous les processeurs et dissipateurs de chaleur sont correctement installés. Voir "Installation d'un processeur", à la page 123.
- 5 Refermez le système. Voir "Ouverture et fermeture du système", à la page 79.
- 6 Rebranchez le système sur la prise secteur et allumez-le, ainsi que les périphériques connectés.

- 7** Si possible, exécutez le test des diagnostics en ligne approprié. Voir “Exécution des diagnostics du système”, à la page 172.
Si les tests échouent ou si l'incident persiste, passez à l'étape suivante.
- 8** Éteignez le système et les périphériques connectés, puis débranchez-le de la prise secteur.
- 9** Ouvrez le système. Voir “Ouverture et fermeture du système”, à la page 79.
- 10** Retirez le processeur 2. Voir “Remplacement du processeur”, à la page 120.
Pour identifier le processeur 2, voir Figure 6-1.
Si un seul processeur est installé, remplacez-le. Voir “Obtention d'aide”, à la page 185.
- 11** Refermez le système. Voir “Ouverture et fermeture du système”, à la page 79.
- 12** Rebranchez le système sur la prise secteur et allumez-le, ainsi que les périphériques connectés.
- 13** Exécutez le test de diagnostic en ligne approprié.
 - Si les tests aboutissent, passez à l'étape suivante.
 - Si les tests échouent, le processeur est défectueux. Voir “Obtention d'aide”, à la page 185.
- 14** Éteignez le système et les périphériques connectés, puis débranchez-le de la prise secteur.
- 15** Ouvrez le système. Voir “Ouverture et fermeture du système”, à la page 79.
- 16** Échangez le processeur 1 et le processeur 2. Voir “Remplacement du processeur”, à la page 120.
- 17** Si l'incident persiste alors que vous avez testé les deux processeurs, la carte système est défectueuse. Voir “Obtention d'aide”, à la page 185.

Exécution des diagnostics du système

Si vous rencontrez des difficultés lors de l'utilisation du système, lancez les diagnostics avant de demander une assistance technique. Le but des diagnostics est de tester le matériel du système sans nécessiter d'équipement supplémentaire et sans risque de perte de données. Si vous ne réussissez pas à corriger le problème, le personnel de service et de support peut s'aider des résultats des tests de diagnostic.

Utilisation de Dell PowerEdge Diagnostics

Pour diagnostiquer un incident, commencez par utiliser les diagnostics en ligne, Dell™ PowerEdge™ Diagnostics. Ces derniers comprennent divers modules de test pour le châssis et les composants de stockage (disques durs, mémoire physique, ports de communication et d'impression, NIC, CMOS, etc.). Si vous ne parvenez toujours pas à identifier l'incident, utilisez les diagnostics du système.

Les fichiers requis pour exécuter PowerEdge Diagnostics sur les systèmes Microsoft® Windows® et Linux sont disponibles sur le site support.dell.com, ainsi que sur les CD fournis avec le système. Pour plus d'informations sur l'utilisation des diagnostics, consultez le document *Dell PowerEdge Diagnostics User's Guide* (Dell PowerEdge Diagnostics - Guide d'utilisation).

Fonctionnalités des diagnostics du système

Les diagnostics du système contiennent des menus et des options permettant de tester des groupes de périphériques ou des périphériques particuliers. Ces options permettent d'effectuer les opérations suivantes :

- Lancer un ou plusieurs tests.
- Définir l'ordre des tests.
- Répéter des tests.
- Afficher, imprimer et enregistrer les résultats des tests.

- Interrompre temporairement un test quand une erreur est détectée ou l'arrêter lorsqu'une limite d'erreur définie par l'utilisateur est atteinte.
- Afficher des messages d'aide qui décrivent brièvement chaque test et ses paramètres.
- Afficher des messages d'état qui vous indiquent si les tests ont abouti.
- Afficher des messages d'erreur qui vous indiquent si des incidents sont survenus pendant les tests.

Quand utiliser les diagnostics du système

Le fait qu'un composant ou un périphérique important du système ne fonctionne pas normalement peut être le symptôme d'une panne. Tant que le processeur et les périphériques d'entrée-sortie du système (le moniteur, le clavier et le lecteur de disquette) fonctionnent, vous pouvez utiliser les diagnostics pour faciliter l'identification de l'incident.

Exécution des diagnostics du système

Les diagnostics du système s'exécutent à partir de la partition d'utilitaires du disque dur.



AVIS : N'utilisez les diagnostics que sur ce système. Leur utilisation sur d'autres systèmes peut entraîner des résultats non valides ou générer des messages d'erreur. De plus, n'utilisez que le programme fourni avec le système (ou une mise à jour).

- 1 À l'amorçage du système, appuyez sur <F10> pendant l'auto-test de démarrage.
- 2 Dans le menu principal de la partition d'utilitaires, sélectionnez **Run System Diagnostics** (Exécuter les diagnostics du système), ou sélectionnez **Run Memory Diagnostics** (Exécuter les diagnostics de la mémoire) si vous cherchez à identifier un incident lié à la mémoire.

Quand vous lancez les diagnostics du système, un message s'affiche, indiquant qu'ils sont en cours d'initialisation. Ensuite, le menu **Diagnostics** s'affiche. Ce menu vous permet de lancer tous les tests ou uniquement certains, ou encore de quitter les diagnostics du système.



REMARQUE : Avant de lire le reste de cette section, lancez les diagnostics du système pour voir l'utilitaire à l'écran.

Options de test des diagnostics du système

Cliquez sur l'option de test voulue dans la fenêtre **Main Menu** (Menu principal). Le tableau 5-1 contient une brève explication sur les options de test disponibles.

Tableau 5-1. Options de test des diagnostics du système

Option de test	Fonction
Express Test (Test rapide)	Effectue une vérification rapide du système. Cette option exécute les tests de périphériques qui ne requièrent pas d'action de l'utilisateur. Elle permet d'identifier rapidement la source de l'incident.
Extended Test (Test complet)	Effectue une vérification plus complète du système. Ce test peut prendre plus d'une heure.
Custom Test (Test personnalisé)	Teste un périphérique particulier.
Information	Affiche les résultats des tests.

Utilisation des options de test personnalisées

Lorsque vous sélectionnez l'option **Custom Test** (Test personnalisé) dans l'écran **Main Menu** (Menu principal), la fenêtre **Customize** (Personnaliser) s'affiche. Elle permet de sélectionner les périphériques à tester, de choisir des options de test spécifiques et de visualiser les résultats obtenus.

Sélection de périphériques à tester

La partie gauche de la fenêtre **Customize** (Personnaliser) répertorie les périphériques qui peuvent être testés. Ceux-ci sont regroupés par type ou par module, selon l'option sélectionnée. Cliquez sur le signe (+) en regard d'un périphérique ou d'un module pour visualiser ses composants. Cliquez sur (+) sur un composant pour visualiser les tests disponibles. Si vous cliquez sur un périphérique et non sur ses composants, tous les composants de ce périphérique sont sélectionnés pour le test.



REMARQUE : Après avoir sélectionné tous les périphériques et composants à tester, sélectionnez **All Devices** (Tous les périphériques) et cliquez sur **Run Tests** (Exécuter les tests).

Sélection d'options de diagnostic

Le champ **Diagnostics Options** (Options de diagnostic) permet de sélectionner la façon dont le périphérique sera testé. Vous pouvez définir les options suivantes :

- **Non-Interactive Tests Only** (Tests non-interactifs uniquement) : cette option permet d'exécuter uniquement les tests ne nécessitant aucune intervention de l'utilisateur.
- **Quick Tests Only** (Tests rapides uniquement) : cette option permet d'exécuter uniquement les tests rapides sur le périphérique sélectionné. Les tests étendus ne seront pas lancés si vous sélectionnez cette option.
- **Show Ending Timestamp** (Afficher l'heure de fin) : cette option permet d'ajouter un horodatage au journal de test.
- **Test Iterations** (Nombre d'itérations) : cette option sélectionne le nombre de fois où le test est exécuté.
- **Log output file pathname** (Chemin du journal de sortie) : cette option permet de définir l'emplacement dans lequel le journal de test doit être sauvegardé sur la disquette ou la clé de mémoire USB. Ce fichier ne peut pas être enregistré sur le disque dur.

Visualisation des informations et des résultats

Les onglets de la fenêtre **Customize** (Personnaliser) contiennent des informations sur les tests et les résultats. Les onglets suivants sont disponibles :

- **Results** (Résultats) : indique le test exécuté et son résultat.
- **Errors** (Erreurs) : affiche les erreurs qui se sont produites pendant le test.
- **Help** (Aide) : affiche des informations sur le périphérique, le composant ou le test sélectionné.
- **Configuration** : affiche des informations de base concernant la configuration du périphérique sélectionné.
- **Parameters** (Paramètres) : le cas échéant, cet onglet affiche les paramètres que vous pouvez définir pour le test à exécuter.





Cavaliers et connecteurs

Cette section contient des informations spécifiques concernant les cavaliers du système. Elle décrit également les connecteurs se trouvant sur les cartes du système.

Cavaliers de la carte système

La figure 6-1 présente l'emplacement des cavaliers de configuration sur la carte système. Le tableau 6-1 répertorie les réglages des cavaliers.

Tableau 6-1. Réglages des cavaliers de la carte système

Cavalier	Réglage	Description
PWRD_EN	 (par défaut)	La fonction de mot de passe est activée.
		La fonction de mot de passe est désactivée.
NVRAM_CLR	 (par défaut)	Les paramètres de configuration stockés dans la mémoire vive rémanente sont conservés au démarrage du système.
		Les paramètres de configuration stockés dans la mémoire vive rémanente sont effacés au prochain redémarrage du système.

Connecteurs de la carte système

Voir figure 6-1 et tableau 6-2 pour obtenir la description et l'emplacement des connecteurs situés sur la carte système.

Figure 6-1. Connecteurs de la carte système

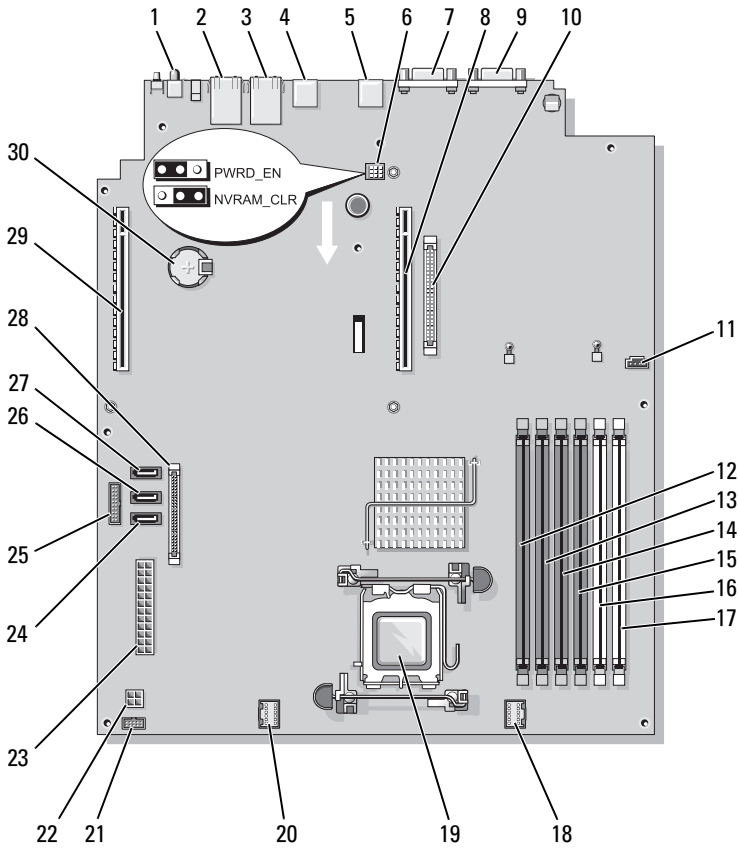


Tableau 6-2. Connecteurs de la carte système

N°	Connecteur	Description
1	SYSTEM ID	Voyant d'identification du système
2	NIC2	Connecteur de NIC 2
3	NIC1	Connecteur de NIC 1
4	USB2	Connecteur USB
5	USB1	Connecteur USB

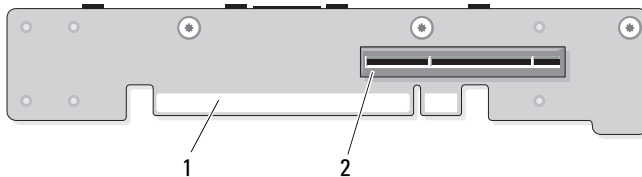
Tableau 6-2. Connecteurs de la carte système (suite)

N°	Connecteur	Description
6	PWRD_EN NVRAM_CLR	Cavalier du mot de passe et de configuration
7	VGA	Connecteur vidéo
8	RISER1	Connecteur d'interface de la carte de montage centrale
9	COM	Connecteur série
10	RAC_CONN	Connecteur de carte RAC
11	HD_ACT_CARD	Connecteur du voyant d'activité du disque dur (contrôleur d'extension)
12	DIMM3_B	Barrette de mémoire (logement 6)
13	DIMM3_A	Barrette de mémoire (logement 5)
14	DIMM2_B	Barrette de mémoire (logement 4)
15	DIMM2_A	Barrette de mémoire (logement 3)
16	DIMM1_B	Barrette de mémoire (logement 2)
17	DIMM1_A	Barrette de mémoire (logement 1)
18	FAN_MOD2	Connecteur d'alimentation pour les ventilateurs FAN3 et FAN4
19	CPU	Support du processeur
20	FAN_MOD1	Connecteur d'alimentation pour les ventilateurs FAN1 et FAN2
21	USB_CONN	Connecteur de clé USB interne
22	12V	Connecteur de bloc d'alimentation (12 volts)
23	PWR_CONN	Connecteur de bloc d'alimentation
24	SATA_A	Connecteur pour le lecteur de CD-ROM SATA A
25	PDB_12C	Carte de distribution de l'alimentation
26	SATA_B	Connecteur pour le disque dur SATA B
27	SATA_C	Connecteur pour le lecteur optique SATA C
28	CTRL_PNL	Connecteur d'interface du panneau de commande
29	RISER2	Connecteur d'interface de la carte de montage de gauche
30	BATTERY	Connecteur pour la pile bouton 3V

Connecteurs des cartes de montage

Le système peut être équipé d'une carte de montage PCIe ou PCI-X/PCIe (non représentée). Voir figure 6-1 et figure 6-2 pour plus d'informations sur l'emplacement et la description des logements d'extension situés sur ces deux cartes de montage.

Figure 6-2. Cartes de montage PCIe de gauche et centrale



Carte de montage centrale (RISER1)

- | | | | |
|---|--------------------------------|---|---------------------------------|
| 1 | Connecteur de la carte système | 2 | Connecteur de carte d'extension |
|---|--------------------------------|---|---------------------------------|

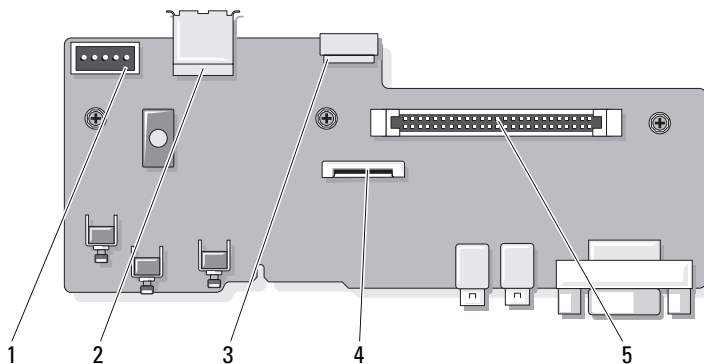
Carte de montage de gauche (RISER2)

- | | | | |
|---|--------------------------------|---|---------------------------------|
| 1 | Connecteur de la carte système | 2 | Connecteur de carte d'extension |
|---|--------------------------------|---|---------------------------------|

Connecteurs de l'assemblage du panneau de commande

La figure 6-3 présente les connecteurs de l'assemblage du panneau de commande d'E/S.

Figure 6-3. Carte du panneau de commande d'E/S

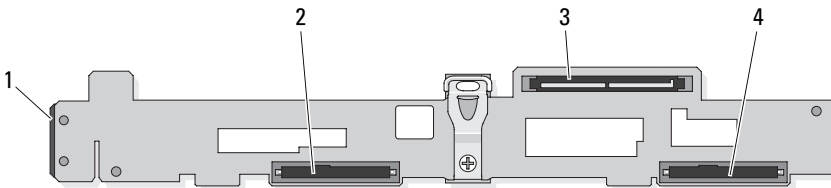


- | | | | |
|---|--|---|---|
| 1 | Connecteur du fond de panier (BP_12C) | 2 | Connecteur USB interne (USB3) |
| 3 | Connecteur du câble de la clé USB interne (USB_CONN) | 4 | Connecteur de l'écran LCD (FRONT PANEL) |
| 5 | Connecteur pour la carte système (J_Planar) | | |

Connecteurs de la carte de fond de panier SAS/SATA

La figure 6-4 montre l'emplacement des connecteurs de disque dur sur la carte de fond de panier SAS/SATA.

Figure 6-4. Composants de la carte de fond de panier SAS/SATA



- | | | | |
|---|--|---|-----------------------------------|
| 1 | Connecteur d'alimentation +12C | 2 | Connecteur SAS ou SATA 3,5 pouces |
| 3 | Connecteur de carte contrôleur fille SAS | 4 | Connecteur SAS ou SATA 3,5 pouces |

Connecteurs des cartes d'extension

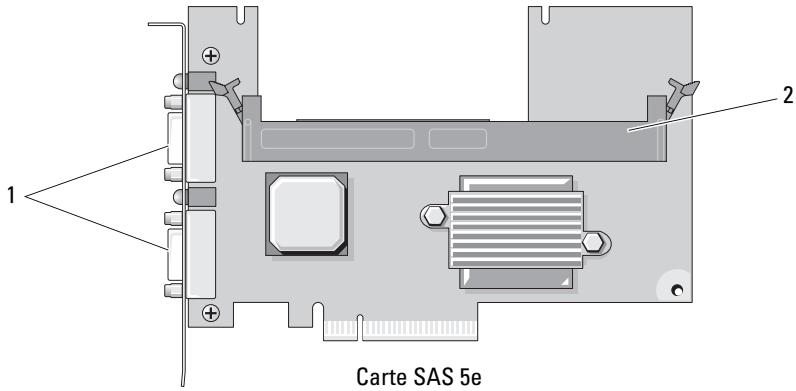
La figure 6-5, la figure 6-6 et la figure 6-7 indiquent l'emplacement des connecteurs sur chaque carte d'extension.

Les cartes contrôleurs filles SAS internes (en option) se trouvent juste au-dessus de la carte d'extension DRAC 5.

La carte contrôleur fille RAID SAS externe (PERC6 e) se connecte à la carte de montage de gauche. Elle contient un support mémoire et deux connecteurs de port externes. La carte contrôleur fille RAID SAS peut prendre en charge une batterie RAID en option (non représentée).

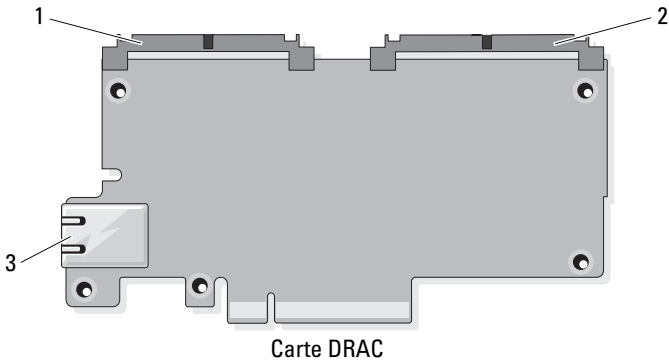
Pour plus d'informations, voir "Cartes d'extension", à la page 107.

Figure 6-5. Connecteurs de la carte contrôleur fille RAID SAS



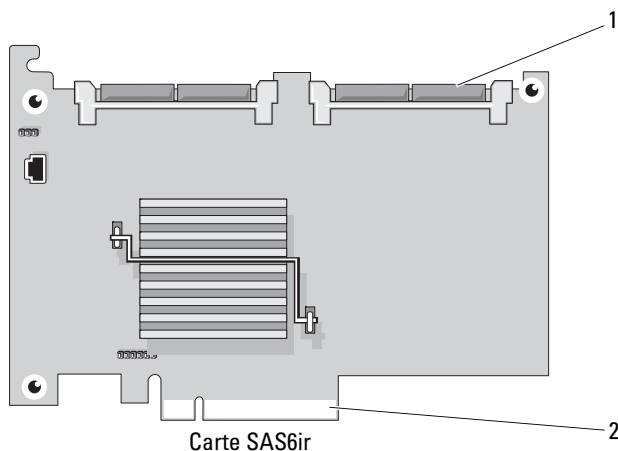
- | | | | |
|---|------------------------------|---|-----------------|
| 1 | Connecteurs de port externes | 2 | Support mémoire |
|---|------------------------------|---|-----------------|

Figure 6-6. Connecteurs de la carte RAC



- | | | | |
|---|---------------------------------------|---|---|
| 1 | Connecteur de clé TOE
(44 broches) | 2 | Connecteur de câble DRAC5
(50 broches) |
| 3 | Connecteur de NIC | | |

Figure 6-7. Connecteurs de la carte contrôleur fille SAS



- | | | | |
|---|---|---|--|
| 1 | Connecteurs de câble pour la carte SAS6ir | 2 | Connecteur pour la carte de montage centrale |
|---|---|---|--|

Désactivation d'un mot de passe oublié

Les fonctionnalités logicielles de protection du système comprennent un mot de passe système et un mot de passe de configuration, qui sont présentés en détail dans la section “Utilisation du programme de configuration du système”, à la page 52. Le cavalier de mot de passe active ces fonctions ou les désactive, et efface le(s) mot(s) de passe utilisé(s).

⚠ PRÉCAUTION : Seuls les techniciens de maintenance qualifiés sont habilités à retirer le capot du système pour accéder aux composants internes. Avant de commencer toute intervention, consultez le document *Product Information Guide* (Guide d'information sur le produit) pour obtenir des informations complètes sur les consignes de sécurité, les interventions dans l'ordinateur et la protection contre les décharges électrostatiques.

- 1 Éteignez le système et les périphériques connectés, puis débranchez-le de la prise secteur.
- 2 Ouvrez le système. Voir “Ouverture et fermeture du système”, à la page 79.

- 3 Retirez la fiche du cavalier de mot de passe.
Voir figure 6-1 pour identifier l'emplacement du cavalier de mot de passe sur la carte système.
- 4 Refermez le système. Voir “Ouverture et fermeture du système”, à la page 79.
- 5 Rebranchez le système sur la prise secteur et allumez-le.
Pour que les mots de passe existants soient désactivés (effacés), le système doit démarrer avec la fiche du cavalier de mot de passe retirée. Toutefois, avant d'attribuer un nouveau mot de passe du système et/ou de configuration, vous devez réinstaller la fiche du cavalier.



REMARQUE : Si vous attribuez un nouveau mot de passe du système et/ou de configuration alors que la fiche de cavalier est encore retirée, le système désactive les nouveaux mots de passe à son prochain démarrage.

- 6 Éteignez le système et les périphériques connectés, puis débranchez-le de la prise secteur.
- 7 Ouvrez le système.
- 8 Installez la fiche du cavalier de mot de passe.
Voir figure 6-1 pour identifier l'emplacement du cavalier de mot de passe sur la carte système.
- 9 Fermez le système, rebranchez-le sur la prise secteur et allumez-le.
- 10 Attribuez un nouveau mot de passe système et/ou de configuration.
Pour attribuer un nouveau mot de passe à l'aide du programme de configuration du système, voir “Utilisation du programme de configuration du système”, à la page 52.

Obtention d'aide

Contacteur Dell

Aux États-Unis, appelez le 800-WWW-DELL (800-999-3355).



REMARQUE : Si vous ne disposez pas d'une connexion Internet active, vous pouvez utiliser les coordonnées figurant sur votre preuve d'achat, votre bordereau de livraison, votre facture ou encore sur le catalogue des produits Dell.

Dell fournit plusieurs options de service et de support en ligne et par téléphone. Leur disponibilité variant d'un pays à l'autre, il est possible que certains services ne soient pas proposés dans votre région. Pour contacter Dell pour des questions ayant trait aux ventes, au support technique ou au service clientèle :

- 1 Rendez-vous sur le site support.dell.com.
- 2 Sélectionnez l'option appropriée dans le menu déroulant **Choose A Country/Region** (Choisissez un pays ou une région) situé au bas de la page.
- 3 Cliquez sur **Contact Us** (Nous contacter) sur la gauche de la page.
- 4 Sélectionnez le lien correspondant au service ou au support requis.
- 5 Choisissez la méthode de contact qui vous convient.

Glossaire

Cette section définit ou identifie les termes techniques, abréviations et sigles utilisés dans la documentation fournie avec le système.

A : Ampère(s).

ACPI : Acronyme de “Advanced Configuration and Power Interface”. Interface standard qui permet au système d'exploitation de contrôler les paramètres relatifs à la configuration et à la gestion de l'alimentation.

adaptateur hôte : Carte assurant la communication entre le bus du système et le contrôleur d'un périphérique. Les sous-systèmes de contrôleurs de disque dur comprennent des circuits d'adaptateur hôte intégrés. Pour ajouter un bus d'extension SCSI au système, vous devez installer ou raccorder l'adaptateur hôte adéquat.

adresse MAC : Adresse de contrôle d'accès aux supports. L'adresse MAC identifie le matériel du système de manière unique sur un réseau.

adresse mémoire : Emplacement spécifique dans la RAM du système, généralement exprimé sous forme de nombre hexadécimal.

ANSI : Acronyme de “American National Standards Institute”, institut des normes nationales américaines. Principal organisme dédié au développement des normes technologiques spécifiques des États-Unis.

application : Logiciel conçu pour effectuer une tâche spécifique ou une série de tâches. Les applications s'exécutent à partir du système d'exploitation.

ASCII : Acronyme de “American Standard Code for Information Interchange”, code des normes américaines pour l'échange d'informations.

barrette de mémoire : Petite carte de circuits qui contient des puces de mémoire vive dynamique et se connecte à la carte système.

BIOS : Acronyme de “Basic Input/Output System”, système d'entrées/sorties de base. Le BIOS du système contient des programmes stockés sur une puce de mémoire flash. Le BIOS contrôle :

- les communications entre le processeur et les périphériques,
- diverses fonctions, comme les messages du système.

bit : Plus petite unité d'information interprétée par le système.

BMC : Acronyme de “Baseboard Management Controller”, contrôleur de gestion de la carte mère.

BTU : Acronyme de “British Thermal Unit”, unité thermique britannique.

bus : Chemin d'informations entre les différents composants du système. Le système contient un bus d'extension qui permet au processeur de communiquer avec les contrôleurs des différents périphériques connectés au système. Il contient également un bus d'adresse et un bus de données pour les communications entre le microprocesseur et la RAM.

bus d'extension : Votre système contient un bus d'extension qui permet au processeur de communiquer avec les contrôleurs des périphériques (NIC, etc.).

bus local : Sur les systèmes dotés de capacités d'extension du bus local, certains périphériques (comme l'adaptateur vidéo) peuvent être conçus pour fonctionner beaucoup plus vite que sur un bus d'extension traditionnel. Voir aussi *bus*.

C : Celsius.

CA : Courant alternatif.

carte d'extension : Carte supplémentaire (par exemple un adaptateur SCSI ou un NIC) qui doit être enfichée dans un connecteur d'extension sur la carte système. Une carte d'extension ajoute des fonctions spéciales au système en fournissant une interface entre le bus d'extension et un périphérique.

carte système : Principale carte à circuits imprimés du système. Cette carte contient généralement la plupart des composants intégrés du système : processeur, RAM, contrôleurs des périphériques et puces de mémoire morte.

carte vidéo : Circuit logique qui gère les fonctions vidéo de l'ordinateur (en association avec le moniteur). Il peut s'agir d'une carte d'extension installée dans un connecteur ou de circuits intégrés à la carte système.

cavalier : Petit composant d'une carte à circuits imprimés et comprenant au moins deux broches. Des fiches de plastique contenant un fil s'emboîtent sur les broches. Ce fil relie les broches et ferme un circuit, offrant un moyen simple et réversible de changer le câblage de la carte.

CC : Courant continu.

CD : Disque compact. Les lecteurs de CD utilisent une technologie optique pour lire les données sur les CD.

cm : Centimètre(s).

CMOS : Acronyme de “Complementary Metal-Oxide Semiconductor”, semi-conducteur à oxyde de métal complémentaire.

code sonore : Message de diagnostic généré par le système, sous la forme d'une série de signaux sonores émis par le haut-parleur. Par exemple, un bip suivi d'un second puis d'une rafale de trois bips, correspond au code 1-1-3.

COM n : Nom de périphérique permettant de désigner les ports série du système.

combinaison de touches : Commande exécutée lorsque l'utilisateur appuie sur plusieurs touches en même temps (exemple : <Ctrl><Alt><Suppr>).

composant : Dans le contexte de l'interface DMI, un composant est un élément compatible DMI, comme un système d'exploitation, un ordinateur, une carte d'extension ou un périphérique. Chaque composant est constitué de groupes et d'attributs définis comme caractéristiques de ce composant.

connecteur d'extension : Connecteur situé sur la carte système ou la carte de montage et permettant d'installer une carte d'extension.

contrôleur : Puce qui contrôle le transfert des données entre le processeur et la mémoire ou entre le processeur et un périphérique.

coprocasseur : Circuit qui libère le processeur principal de certaines tâches de traitement. Par exemple, un coprocasseur mathématique se charge des opérations de calcul.

CPU : Acronyme de "Central Processing Unit", unité centrale de traitement.

Voir *processeur*.

DDR : Acronyme de "Double Data Rate", double débit de données. Technologie des barrettes de mémoire permettant de doubler le débit.

DEL : Diode électro-luminescente. Dispositif électronique qui s'allume lorsqu'il est traversé par un courant.

DHCP : Acronyme de "Dynamic Host Configuration Protocol". Méthode permettant d'affecter automatiquement une adresse IP à un système client.

diagnostics : Ensemble complet de tests destinés au système.

DIMM : Acronyme de "Dual In-Line Memory Module", module de mémoire à double rangée de connexions. Voir aussi *barrette de mémoire*.

DIN : Acronyme de "Deutsche Industrie Norm", norme de l'industrie allemande.

disquette amorçable : Disquette utilisée pour démarrer le système si celui-ci ne peut pas être initialisé à partir du disque dur.

disquette système : Voir *disquette amorçable*.

DMA : Acronyme de "Direct Memory Access", accès direct à la mémoire. Un canal DMA permet à certains types de transferts de données entre la RAM et un périphérique de ne pas transiter par le processeur.

DMI : Acronyme de “Desktop Management Interface”, interface de gestion de bureau. L'interface DMI permet de gérer les logiciels et matériels du système en recueillant des informations sur ses composants, comme le système d'exploitation, la mémoire, les périphériques, les cartes d'extension et le numéro d'inventaire.

DNS : Acronyme de “Domain Name System”, système de noms de domaines. Méthode de conversion des noms de domaines Internet (par exemple www.dell.com) en adresses IP (par exemple 143.166.83.200).

DRAC : Acronyme de “Dell Remote Access Controller”, contrôleur d'accès distant Dell.

DRAM : Acronyme de “Dynamic Random-Access Memory”, mémoire vive dynamique. Normalement, la mémoire vive d'un système est composée entièrement de puces DRAM.

DVD : Acronyme de “Digital Versatile Disc”, disque numérique polyvalent.

E/S : Entrée/sortie. Un clavier est un périphérique d'entrée et une imprimante est un périphérique de sortie. En général, l'activité d'E/S peut être différenciée de l'activité de calcul.

ECC : Acronyme de “Error Checking and Correction”, vérification et correction d'erreurs.

EEPROM : Acronyme de “Electrically Erasable Programmable Read-Only Memory”, mémoire morte reprogrammable électroniquement.

EMC : Acronyme de “Electromagnetic Compatibility”, compatibilité électromagnétique.

EMI : Acronyme de “ElectroMagnetic Interference”, interférence électromagnétique.

EMP : Acronyme de “Emergency Management Port”, port de gestion d'urgence.

ERA : Acronyme de “Embedded Remote Access”, accès distant intégré. L'ERA permet de gérer à distance (“hors-bande”) le serveur de votre réseau à l'aide d'un contrôleur d'accès à distance.

ESD : Acronyme de “Electrostatic Discharge”, décharge électrostatique.

ESM : Acronyme de “Embedded Server Management”, gestion de serveur intégrée.

F : Fahrenheit.

FAT : Acronyme de “File allocation table”, table d'allocation des fichiers. Structure du système de fichiers utilisée par MS-DOS pour organiser et suivre le stockage des fichiers. Les systèmes d'exploitation Microsoft® Windows® offrent la possibilité d'utiliser une structure de système de fichiers FAT.

fichier read-only : Fichier accessible uniquement en lecture, qui ne peut être ni modifié, ni effacé.

formater : Préparer un disque dur ou une disquette pour le stockage de fichiers. Un formatage inconditionnel efface toutes les données stockées sur le disque.

FSB : Acronyme de “Front Side Bus”, bus frontal. Le FSB est le chemin des données et l'interface physique entre le processeur et la mémoire principale (RAM).

ft : Foot (pied).

FTP : Acronyme de “File Transfert Protocol”, protocole de transfert de fichiers.

g : Gramme(s).

G : Gravité.

Gb : Gigabit(s) ; 1 024 mégabits, soit 1 073 741 824 bits.

Go : Giga-octet(s) ; 1 024 méga-octets, soit 1 073 741 824 octets. La mesure est souvent arrondie à 1 000 000 000 octets lorsqu'elle fait référence à la capacité d'un disque dur.

groupe : Dans le contexte de l'interface DMI, un groupe est une structure de données qui définit les informations courantes, ou attributs, d'un composant gérable.

guarding : Type de redondance de données qui utilise un groupe de disques physiques pour stocker les données, et un disque supplémentaire pour stocker les informations de parité. Voir également *mise en miroir*, *striping* et *RAID*.

h : Hexadécimal. Système de numération en base 16, souvent utilisé en programmation pour identifier les adresses mémoire de RAM et d'E/S du système pour les périphériques. Les chiffres hexadécimaux sont souvent suivis d'un *h* lorsqu'ils apparaissent dans du texte.

Hz : Hertz.

ID : Identification.

IDE : Acronyme de “Integrated Drive Electronics”. Interface standard entre la carte système et les périphériques de stockage.

informations de configuration du système : Données stockées en mémoire afin d'indiquer au système quel est le matériel installé et quelle configuration doit être utilisée.

IP : Acronyme de “Internet Protocol”, protocole Internet.

IPX : Acronyme de “Internet package exchange”.

IRQ : Interrupt ReQuest (demande d'interruption). Signal indiquant que des données vont être envoyées ou reçues par un périphérique, et envoyé au processeur par une ligne d'IRQ. Chaque liaison avec un périphérique doit avoir un numéro d'IRQ. Deux périphériques peuvent avoir la même IRQ, mais vous ne pouvez pas les utiliser simultanément.

K : Kilo, 1 000.

Kb : Kilobit(s) ; 1 024 bits.

Kbps : Kilobits par seconde.

kg : Kilogramme(s) ; 1 000 grammes.

kHz : Kilohertz.

KMM : Acronyme de “Keyboard/Monitor/Mouse”, ensemble clavier/moniteur/souris.

Ko : Kilo-octet(s) ; 1 024 octets.

Ko/s : Kilo-octets par seconde.

KVM : Acronyme de “Keyboard/Video/Mouse”, ensemble clavier/moniteur/souris. Le terme KVM désigne un commutateur qui permet de sélectionner le système correspondant à la sortie vidéo affichée et auquel s'applique l'utilisation du clavier et de la souris.

lame : Module équipé d'un processeur, de mémoire et d'un disque dur. Ces modules sont montés dans une baie qui dispose d'alimentations et de ventilateurs.

LAN : Acronyme de “Local Area Network”, réseau local. Un LAN se limite normalement à un bâtiment ou à un groupe de bâtiments proches, où tout l'équipement est relié par des fils réservés au réseau LAN.

lb : Livres (poids).

LCD : Acronyme de “Liquid Crystal Display”, écran à cristaux liquides.

Linux : Système d'exploitation “Open Source” similaire à UNIX[®] et pouvant être utilisé sur une grande diversité de plates-formes matérielles. Linux est un logiciel libre et gratuit. Certaines distributions plus complètes, accompagnées de support technique et de formation, sont payantes et disponibles chez des distributeurs tels que Red Hat[®] Software.

LVD : Acronyme de “Low Voltage Differential”, différentiel à basse tension.

m : Mètre(s).

mA : Milliampère(s).

mAh : Milliampères à l'heure.

Mb : Mégabit(s), soit 1 048 576 bits.

Mbps : Mégabits par seconde.

MBR : Acronyme de “Master Boot Record”, enregistrement d'amorçage principal.

mémoire : Zone de stockage des données de base du système. Un ordinateur peut disposer de différentes sortes de mémoire, intégrée (RAM et ROM) ou ajoutée sous forme de barrettes DIMM.

mémoire cache : Zone de mémoire rapide contenant une copie des données ou des instructions et permettant d'accélérer leur extraction. Quand un programme demande des données qui se trouvent dans la mémoire cache, l'utilitaire de mise en mémoire cache du disque peut extraire les données plus vite de la RAM que du disque même.

mémoire cache interne du processeur : Mémoire cache d'instructions et de données intégrée au processeur.

mémoire conventionnelle : Les 640 premiers kilo-octets de la RAM. La mémoire conventionnelle est présente dans tous les systèmes. Sauf s'ils ont été conçus de façon particulière, les programmes MS-DOS[®] sont limités à cette mémoire de base.

mémoire flash : Type de puce EEPROM pouvant être reprogrammée à partir d'un utilitaire stocké sur disquette alors qu'elle est en place dans le système. La plupart des puces EEPROM ne peuvent être reprogrammées qu'avec un équipement de programmation spécial.

mémoire système : Voir RAM.

mémoire vidéo : La plupart des cartes vidéo VGA et SVGA contiennent des puces de mémoire qui viennent s'ajouter à la RAM du système. La quantité de mémoire vidéo installée affecte principalement le nombre de couleurs pouvant être affiché par un programme (ce qui dépend aussi du pilote vidéo et du moniteur).

MHz : Mégahertz.

mise en miroir : Type de mise en redondance des données qui utilise un ensemble de disques physiques pour stocker les données et un ou plusieurs ensembles de disques supplémentaires pour stocker des copies des données. Cette fonction est assurée par un logiciel. Voir aussi *guarding*, *mise en miroir intégrée*, *striping* et RAID.

mise en miroir intégrée : Mise en miroir physique simultanée de deux disques. Cette fonction intégrée est assurée par le matériel du système. Voir aussi *mise en miroir*.

mm : Millimètre(s).

Mo : Méga-octet(s), soit 1 048 576 octets. La mesure est souvent arrondie à 1 000 000 octets lorsqu'elle fait référence à la capacité d'un disque dur.

Mo/s : Méga-octets par seconde.

mode graphique : Mode vidéo qui peut être défini par le nombre de pixels horizontaux *x*, le nombre de pixels verticaux *y* et le nombre de couleurs *z*.

mode protégé : Mode d'exploitation qui permet aux systèmes d'exploitation de mettre en oeuvre les éléments et fonctions suivants :

- Espace d'adresse mémoire de 16 Mo à 4 Go
- Traitement multitâche
- Mémoire virtuelle (cette méthode permet d'augmenter la mémoire adressable en utilisant le disque dur)

Les systèmes d'exploitation Windows 2000 et UNIX 32 bits s'exécutent en mode protégé. En revanche, cela n'est pas possible pour MS-DOS.

ms : Milliseconde(s).

MS-DOS[®] : Microsoft Disk Operating System.

NAS : Acronyme de “Network Attached Storage”, stockage réseau. Le NAS est l'un des concepts utilisés pour l'implémentation du stockage partagé sur un réseau. Les systèmes NAS ont leurs propres systèmes d'exploitation, matériel intégré, et leurs propres logiciels optimisés pour répondre à des besoins spécifiques en termes de stockage.

NIC : Acronyme de “Network Interface Controller”. Dispositif intégré ou installé sur un système afin de permettre sa connexion à un réseau.

NMI : Acronyme de “NonMaskable Interrupt”, interruption non masquable. Un matériel envoie une NMI pour signaler des erreurs matérielles au processeur.

ns : Nanoseconde(s).

NTFS : Option du système de fichiers NT dans le système d'exploitation Windows 2000.

numéro de service : Code à barres qui se trouve sur le système et permet de l'identifier lorsque vous appelez le support technique de Dell.

numéro d'inventaire : Code individuel attribué à un système, normalement par un administrateur, à des fins de sécurité ou de suivi.

NVRAM : Acronyme de “Non-Volatile Random-Access Memory”, mémoire vive rémanente. Mémoire qui ne perd pas son contenu lorsque le système est mis hors tension. La NVRAM est utilisée pour conserver la date, l'heure et les informations de configuration du système.

panneau de commande : Pièce du système sur laquelle se trouvent des voyants et les contrôles (bouton d'alimentation, voyant d'alimentation, etc.).

parité : Informations redondantes associées à un bloc de données.

partition : Vous pouvez partager un disque dur en plusieurs sections physiques appelées *partitions*, avec la commande **fdisk**. Chaque partition peut contenir plusieurs disques logiques. Après un partitionnement, vous devez formater chaque disque logique avec la commande **format**.

PCI : Acronyme de “Peripheral Component Interconnect”, interconnexion de composants périphériques. Norme pour l'implémentation des bus locaux.

PDU : Acronyme de “Power Distribution Unit”, unité de distribution électrique. Source d'alimentation dotée de plusieurs prises de courant qui fournit l'alimentation électrique aux serveurs et aux systèmes de stockage d'un rack.

périphérique : Matériel interne ou externe connecté à un système (lecteur de disquette, clavier, etc.).

PGA : Acronyme de “Pin Grid Array”, matrice de broches. Type de support permettant le retrait de la puce du processeur.

pile de secours : Pile qui conserve dans une région spécifique de la mémoire les informations sur la configuration du système, la date et l'heure, lorsque vous éteignez le système.

pilote de périphérique : Programme qui permet au système d'exploitation ou à un autre programme de communiquer correctement avec un périphérique ou un matériel donné. Certains pilotes de périphériques, comme les pilotes réseau, doivent être chargés par le fichier **config.sys** ou en tant que programmes résidant en mémoire (en général par le fichier **autoexec.bat**). D'autres, comme le pilote vidéo, se chargent lorsque vous démarrez le programme pour lequel ils sont conçus.

pilote vidéo : Programme qui permet aux applications exécutées en mode graphique et aux systèmes d'exploitation d'afficher les données avec la résolution et le nombre de couleurs voulus. Le pilote vidéo doit correspondre à la carte vidéo installée.

pixel : Point sur un écran vidéo. Les pixels sont disposés en lignes et en colonnes afin de créer une image. Une résolution vidéo, par exemple 640 x 480, indique le nombre de pixels en largeur et en hauteur.

port en amont : Port sur un commutateur ou un concentrateur réseau, qui sert à le relier à un autre commutateur ou concentrateur sans utiliser de câble croisé.

port série : Port d'E-S, utilisé le plus souvent pour connecter un modem au système. Normalement, vous pouvez identifier un port série grâce à son connecteur à 9 broches.

POST : Acronyme de “Power-On Self-Test”, auto-test de démarrage. Au démarrage du système, ce programme teste différents composants (RAM, disques durs, etc.) avant le chargement du système d'exploitation.

processeur : Circuit de calcul principal du système, qui contrôle l'interprétation et l'exécution des fonctions mathématiques et logiques. Un logiciel écrit pour un processeur doit souvent être révisé pour fonctionner sur un autre processeur. *CPU* est un synonyme de processeur.

programme de configuration du système : Programme qui fait partie du BIOS et permet de configurer le matériel du système et de personnaliser son fonctionnement en paramétrant diverses fonctions telles que la protection par mot de passe. Le programme de configuration du système étant stocké dans la mémoire vive rémanente, tous les paramètres définis demeurent inchangés tant qu'ils ne sont pas modifiés manuellement.

PS/2 : Personal System/2.

PXE : Acronyme de “Preboot eXecution Environment”, environnement d'exécution avant démarrage. La fonction PXE permet de démarrer un système (sans disque dur ni disquette amorçable) à partir d'un réseau local.

RAC : Acronyme de “Remote Access Controller”, contrôleur d'accès distant. Fournit un ensemble de fonctionnalités avancées pour la gestion à distance du serveur.

RAID : Acronyme de “Redundant Array of Independent Disks”, matrice redondante de disques indépendants. Méthode de mise en redondance des données. Les types de RAID les plus fréquents sont les RAID 0, 1, 5, 10 et 50. Voir aussi *guarding*, *mirroring* et *striping*.

RAM : Acronyme de “Random-Access Memory”, mémoire vive. Zone principale de stockage temporaire du système pour les instructions d'un programme et les données. Toutes les informations stockées dans la RAM sont perdues lorsque vous éteignez le système.

RAS : Acronyme de “Remote Access Service”, service d'accès à distance. Sous Microsoft Windows, ce service permet d'accéder à un réseau distant à l'aide d'un modem.

readme : Fichier texte fourni avec un logiciel ou un matériel, et qui contient des informations complétant ou mettant à jour la documentation.

répertoire : Les répertoires permettent de conserver des fichiers apparentés sur un disque en les organisant hiérarchiquement dans une structure en “arborescence inversée”. Chaque disque possède un répertoire “racine”. Les répertoires supplémentaires qui partent du répertoire racine sont appelés *sous-répertoires*. Ces derniers peuvent contenir d'autres répertoires, formant une sous-arborescence.

résolution vidéo : Une résolution vidéo, par exemple 800 x 600, indique le nombre de pixels en largeur et en hauteur. Pour afficher une application dans une résolution vidéo donnée, vous devez installer les pilotes vidéo appropriés. En outre, la résolution voulue doit être prise en charge par le moniteur.

ROM : Acronyme de “Read-Only Memory”, mémoire morte. La ROM contient des programmes essentiels au fonctionnement du système. Ces informations sont conservées lorsque le système est mis hors tension. Le programme qui lance la routine d'amorçage et l'auto-test de démarrage de l'ordinateur sont des exemples de code résidant dans la ROM.

ROMB : Acronyme de “RAID on Motherboard”, fonction RAID incluse sur la carte mère.

routine d'amorçage : Programme qui initialise la mémoire et les périphériques matériels, puis charge le système d'exploitation. À moins que le système d'exploitation ne réponde pas, vous pouvez redémarrer le système (*faire un démarrage à chaud*) en appuyant sur <Ctrl><Alt><Suppr>. Sinon, vous devez appuyer sur le bouton de réinitialisation ou éteindre puis rallumer le système.

rpm : Tours par minute.

RTC : Acronyme de “Real-Time Clock”, horloge temps réel.

SAS : Acronyme de “Serial-Attached SCSI”.

SATA : Acronyme de “Serial Advanced Technology Attachment”, connexion par technologie série avancée. Interface standard entre la carte système et les périphériques de stockage.

sauvegarde : Copie d'un programme ou de données. Par précaution, il convient de sauvegarder régulièrement le disque dur du système. Avant de modifier la configuration du système, il est conseillé de sauvegarder les fichiers de démarrage importants du système d'exploitation.

SCSI : Acronyme de “Small Computer System Interface”, interface pour petits systèmes informatiques. Interface de bus d'E/S autorisant des transmissions de données plus rapides que les ports standard.

SDRAM : Acronyme de “Synchronous Dynamic Random-Access Memory”, mémoire vive dynamique synchrone.

sec : Seconde(s).

SMART : Acronyme de “Self-Monitoring Analysis and Reporting Technology”, technologie de prévision des défaillances des lecteurs de disque. Cette technologie permet aux disques durs de signaler les erreurs et les pannes au BIOS du système, puis d'afficher un message d'erreur sur l'écran.

SMP : Acronyme de “Symmetric MultiProcessing”, multi-traitement symétrique. Se dit d'un système qui dispose de plusieurs processeurs reliés par un lien haut débit géré par un système d'exploitation où tous les processeurs ont les mêmes priorités d'accès au système d'E/S.

SNMP : Acronyme de “Simple Network Management Protocol”, protocole de gestion de réseau simple. Interface standard qui permet au gestionnaire du réseau de surveiller et de gérer les stations de travail à distance.

spanning (concaténation) : Cette méthode permet de combiner l'espace non alloué de plusieurs disques en un seul volume logique, ce qui permet une utilisation plus efficace de l'espace et des lettres de lecteur sur les systèmes équipés de plusieurs disques.

striping (répartition des données) : Méthode qui consiste à écrire des données sur au moins trois disques d'une matrice en utilisant uniquement une partie de l'espace disponible sur chacun. L'espace occupé par une bande ("stripe") est le même sur chaque disque. Un disque virtuel peut utiliser plusieurs bandes sur le même jeu de disques d'une matrice. Voir aussi *guarding*, *mise en miroir* et RAID.

SVGA : Acronyme de "Super Video Graphics Array", super matrice graphique vidéo. VGA et SVGA sont des normes de cartes graphiques offrant une résolution et un nombre de couleurs supérieurs à ceux des normes précédentes.

system.ini : Fichier de démarrage du système d'exploitation Windows. Au démarrage de Windows, le système d'exploitation consulte le fichier **system.ini** afin de déterminer les options à utiliser dans l'environnement Windows. Le fichier **system.ini** contient notamment la définition des pilotes vidéo, souris et clavier installés pour Windows.

système "sans tête" : Système ou périphérique qui fonctionne sans moniteur, souris ni clavier. Habituellement, les systèmes sans tête sont gérés via un réseau à l'aide d'un navigateur Internet.

TCP/IP : Acronyme de "Transmission Control Protocol/Internet Protocol".

température ambiante : Température de l'endroit ou de la pièce où se trouve le système.

terminaison : Certains périphériques (par exemple à chaque extrémité d'une chaîne SCSI) doivent être dotés d'une terminaison pour empêcher les réflexions et les signaux parasites sur le câble. Lorsque de tels périphériques sont connectés en série, il est parfois nécessaire d'activer ou de désactiver leur terminaison en modifiant le réglage des cavaliers ou des commutateurs de ces périphériques ou en modifiant des paramètres à l'aide du logiciel de configuration approprié.

TOE : Acronyme de "TCP/IP Offload Engine", moteur de décentralisation TCP/IP.

UNIX : Universal Internet Exchange. UNIX est un système d'exploitation écrit en langage C. Il est le précurseur de Linux.

UPS : Acronyme de "Uninterruptible Power Supply", onduleur. Unité, alimentée par batterie, qui fournit automatiquement l'alimentation du système en cas de coupure de courant.

USB : Acronyme de “Universal Serial Bus”, bus série universel. Un connecteur USB permet de relier divers périphériques compatibles avec la norme USB (souris, claviers, etc.). Les périphériques USB peuvent être branchés et débranchés pendant que le système est en fonctionnement.

utilitaire : Programme qui sert à gérer les ressources du système (mémoire, disques durs, imprimantes, etc.).

UTP : Acronyme de “Unshielded Twisted Pair”, paire torsadée non blindée. Type de câblage utilisé pour relier un ordinateur à une ligne téléphonique.

V : Volt(s).

VCA : Volts en courant alternatif.

VCC : Volts en courant continu.

VGA : Acronyme de “Video Graphics Array”, matrice graphique vidéo. VGA et SVGA sont des normes de cartes graphiques offrant une résolution et un nombre de couleurs supérieurs à ceux des normes précédentes.

volume de disque simple : Volume d'espace disponible sur un disque physique dynamique.

W : Watt(s).

WH : Wattheure(s).

win.ini : Fichier de démarrage du système d'exploitation Windows. Au démarrage de Windows, le système d'exploitation consulte le fichier **win.ini** afin de déterminer les options à utiliser dans l'environnement Windows. Ce fichier comprend généralement aussi des sections qui contiennent les paramètres facultatifs pour les programmes Windows installés sur le disque dur.

Windows 2000 : Système d'exploitation Microsoft Windows complet et intégré qui ne requiert pas MS-DOS et fournit des performances avancées en matière de système d'exploitation, une facilité d'utilisation accrue, des fonctions de collaboration améliorées ainsi qu'un système simplifié de navigation et de gestion des fichiers.

Windows Powered : Se dit d'un système d'exploitation Windows conçu pour les systèmes NAS (stockage relié au réseau) et dédié au service des fichiers pour les clients réseau.

Windows Server 2003 : Ensemble de technologies Microsoft permettant l'intégration de logiciels via l'utilisation de services Web XML. Ces services sont de petites applications réutilisables écrites en XML, qui permettent de transférer des données entre des sources qui ne sont pas connectées par un autre moyen.

XML : Acronyme de “Extensible Markup Language”. Le langage XML sert à créer des formats communs d'information, puis à partager le format et les données sur le Web, les intranets, etc.

ZIF : Acronyme de “Zero insertion force”, force d'insertion nulle.

Index

A

- Alerte, messages, 49
- Assemblage de ventilateurs des blocs d'alimentation
 - Installation, 99
 - Retrait, 97
- Assemblage de ventilateurs du processeur
 - Installation, 96
- Assemblage du panneau de commande
 - Installation, 129
 - Retrait, 127
- Avertissement, messages, 49

B

- Bloc d'alimentation
 - Dépannage, 150
- Bloc d'alimentation (assemblage de ventilateurs)
 - Installation, 99
 - Retrait, 97
- Blocs d'alimentation
 - Réinstallation, 101
 - Retrait, 100
 - Voyants, 21
- BMC
 - Configuration, 71

Bouton NMI, 16

C

- Câblage
 - Lecteur optique, 89
- Cache
 - Disque dur, 84
- Cache de lecteur
 - Installation, 84
 - Retrait, 84
- Cadre, panneau de commande, 77
- Capot
 - Fermeture, 79
 - Ouverture, 79
- Caractéristiques
 - Panneau arrière, 20
 - Panneau avant, 14
- Caractéristiques du système
 - Accès, 12
- Carte contrôleur RAID. *Voir* Cartes d'extension.
- Carte contrôleur SAS
 - Dépannage, 164
- Carte contrôleur SAS. *Voir* Cartes d'extension.
- Carte de fond de panier, 113

- Installation, 115
 - Retrait, 113
 - Carte de montage
 - Connecteurs, 178-179
 - Installation, 113
 - Retrait, 111
 - Carte RAC, 104
 - Installation, 106
 - Retrait, 104
 - Carte SD
 - Dépannage, 155
 - Carte système
 - Cavaliers, 175
 - Connecteurs, 175
 - Installation, 136
 - Retrait, 133
 - Carte système, vue, 75
 - Cartes d'extension
 - Dépannage, 166
 - Installation, 107
 - Retrait, 109
 - Cavaliers
 - Carte système, 175
 - Clavier
 - Dépannage, 141
 - Clé USB
 - Dépannage, 155
 - Configuration, mot de passe, 69
 - Connecteur de clé de mémoire (USB), 102
 - Connecteurs
 - Carte de montage, 178-179
 - Carte système, 175
 - Fond de panier SAS/SATA, 180
 - Connexion de périphériques externes, 21
 - Contacteur Dell, 185
 - Contrôleur BMC
 - Voir* BMC.
 - Coordonnées téléphoniques, 185
- D**
- Dell
 - Contacteur, 185
 - Démarrage
 - Accès aux caractéristiques du système, 12
 - Dépannage
 - Bloc d'alimentation, 150
 - Carte contrôleur SAS, 164
 - Carte SD, 155
 - Cartes d'extension, 166
 - Clavier, 141
 - Clé USB interne, 155
 - Connexions externes, 140
 - Disque dur, 160
 - Lecteur de bande, 159
 - Lecteur de CD/DVD, 158
 - Lecteur de disquette, 156
 - Mémoire, 153
 - Microprocesseur, 168
 - NIC, 146
 - Périphérique USB, 144
 - Pile du système, 149

- Refroidissement du système, 151
- Routine de démarrage, 139
- Souris, 142
- Système endommagé, 148
- Système mouillé, 147
- Ventilateurs, 152
- Vidéo, 140
- Diagnostics
 - Contexte d'utilisation, 172
 - Options de test, 173
- Disque dur
 - Dépannage, 160
 - Installation, 85
 - Support de lecteur, 87
- Disques durs, 83
 - Codes des voyants, 18
- Assemblage de ventilateurs (processeur), 96
- Assemblage du panneau de commande, 129
- Barrettes de mémoire, 117
- Cache de disque dur, 84
- Carte de fond de panier, 115
- Carte de montage, 113
- Carte RAC, 106
- Carte système, 136
- Cartes d'extension, 107
- Clé de mémoire USB, 102
- Disques durs, 85
- Lecteur de CD, 92
- Lecteur optique, 90, 92
- Protecteur de ventilation, 83
- Installation à chaud
 - Disques durs, 83

F

- Fermeture du système, 79
- Fond de panier SAS/SATA
 - Connecteurs, 180

G

- Garantie, 11

I

- Installation
 - Assemblage de ventilateurs (blocs d'alimentation), 99

L

- Lecteur de bande
 - Dépannage, 159
- Lecteur de CD
 - Installation, 92
 - Retrait, 89
- Lecteur de CD/DVD
 - Dépannage, 158
- Lecteur de disquette
 - Dépannage, 156
- Lecteur optique
 - Installation, 90, 92
 - Retrait, 89
 - Retrait du plateau, 92

Lecteurs
CD, 89
Optique, 89

M

Mémoire
Dépannage, 153
Installation, 117
Instructions d'installation, 116
Retrait, 119

Messages
Alerte, 49
Avertissement, 49
Codes des voyants de disque
dur, 18
Écran LCD, 23
Messages d'erreur, 52
Système, 37

Messages d'erreur, 52

Microprocesseur
Dépannage, 168

Mot de passe
Configuration, 69
Désactivation, 182
Système, 66

N

NIC
Dépannage, 146
Voyants, 22

Numéros de téléphone, 185

O

Outils recommandés, 74
Ouverture du système, 79

P

Périphérique USB
Dépannage, 144

Périphériques externes
Connexion, 21

Pile
Dépannage, 149
Remplacement, 124
Retrait ou remplacement, 124

Pile du système
Remplacement, 124

POST
Accès aux caractéristiques du
système, 12

Processeur
Dépannage, 168
Remplacement, 120

Processeur (assemblage de
ventilateurs)
Retrait, 94

Programme de configuration du
système
Accès, 51
Options relatives à la mémoire, 56
Options relatives à la sécurité du
système, 61
Options relatives au
processeur, 57

- Options relatives aux communications série, 60
- Options relatives aux périphériques intégrés, 59
- Touches, 51
- Protecteur de ventilation
 - Installation, 83
 - Retrait, 81
- Protection du système, 61, 68

R

- Refroidissement du système
 - Dépannage, 151
- Réinstallation
 - Bloc d'alimentation, 101
 - Cadre, 78
- Remplacement
 - Pile du système, 124
 - Processeur, 120
- Retrait
 - Assemblage de ventilateurs des blocs d'alimentation, 97
 - Assemblage de ventilateurs du processeur, 94
 - Assemblage du panneau de commande, 127
 - Barrettes de mémoire, 119
 - Bloc d'alimentation, 100
 - Cache de disque dur, 84
 - Carte de fond de panier, 113
 - Carte de montage, 111
 - Carte RAC, 104
 - Carte système, 133

- Cartes d'extension, 109
- Disque dur installé dans un support, 87
- Lecteur de CD, 89
- Lecteur optique, 89
- Lecteur optique (du plateau), 92
- Protecteur de ventilation, 81
- Retrait du cadre, 78

S

- Sécurité, 139
- Sécurité TPM, 61
- Souris
 - Dépannage, 142
- Support
 - Contacter Dell, 185
- Support de lecteur
 - Disque dur, 87
- Système endommagé
 - Dépannage, 148
- Système mouillé
 - Dépannage, 147
- Système, messages, 37
- Système, mot de passe, 66

U

- USB
 - Connecteur interne pour clé de mémoire, 102

V

Ventilateurs

 Dépannage, 152

Vérification du matériel, 140

Vidéo

 Dépannage, 140

Voyants

 Alimentation, 21

 Disque dur, 18

 NIC, 22

 Panneau arrière, 20

 Panneau avant, 14

Voyants d'alimentation, 21